

第28回酒田・鶴岡親善卓球大会

日時:平成22年11月14日

会場:酒田市国体記念体育館

都市対抗戦

優勝 鶴岡(鶴岡10-5酒田)

個人戦 硬式の部

種目	第1位	第2位	第3位	第3位
小学生男子	伊藤 晴哉(双葉クラブ)	畠山 広夢(双葉クラブ)	佐々木京介(峰栄スポ少)	秋野 哲平(双葉クラブ)
小学生女子	佐藤 有珠(余目クラブ)	菊池 美咲(若浜スポ少)	梅津 美唯(酒卓J)	鈴木 理彩(鳥海スポ少)
中学生男子	菅原 大貴(鶴岡一中)	岸 凜汰郎(鶴岡一中)	齋藤 匠磨(酒田三中)	鈴木 晏樹(鶴岡二中)
中学生女子	本間 杏和(鶴岡四中)	阿彦 愛永(酒田五中)	伊藤 ちなみ(酒田五中)	齋藤 歩(平田中)
高校・一般男子	佐々木 剛(酒田リバーサル)	小池 修平(金丸クラブ)	齋藤 紘太(酒田工業)	加藤 稔(酒田工業教諭)
高校・一般女子	今野 若菜(金丸クラブ)	高橋 侑己乃(酒田西高)	後藤 祐加(酒田工業)	渡部 遥香(酒田中央)
40歳以上男子	斎藤 秀(チーム桜)	青柳 次郎(NEC)	鈴木 秀幸(余目クラブ)	本間 賢二(城北スポ少)

混合ダブルス ラージボール

種目	第1位	第2位	第3位	第3位
40歳以上	野間 博/石川 和美(鶴岡)	乙坂 博喜/榎本 昭子(鶴岡)	後藤 明/高梨 裕子(酒田)	小柳 良/真坂 真由美(酒田)
60歳以上	桜田 幸雄/太田 清子(酒田)	丸山 淳一/斎藤 清子(鶴岡)	板垣 千代志/大友 あさ(鶴岡)	佐藤 明利/佐藤 美和子(鶴岡)

都 市 対 抗 戦

種 目		鶴 岡		酒 田	
		選手氏名		選手氏名	
硬式の部	小学校	男子	齋藤 真澄 (城北スポ少)	3 — 0	清水 嶺 (鳥海スポ少)
		女子	佐藤 有珠 (余目スポ少)	3 — 1	菊池 美咲 (若浜スポ少)
	中学校	男子	菅原 大貴 (鶴岡一中)	3 — 1	佐藤 悠樹 (酒田六中)
		女子	本間 杏和 (鶴岡四中)	3 — 2	阿彦 愛永 (酒田五中)
	高校生	男子	齋藤 拓弥 (庄内総合高校)	0 — 3	齋藤 紘太 (酒田工業高校)
		女子	渡部 滯 (鶴岡中央高校)	0 — 3	後藤 祐加 (酒田工業高校)
	一 般	男子	長谷川 文康 (鶴風クラブ)	0 — 3	佐々木 剛 (酒田リバーサル)
		女子	今野 若奈 (金丸クラブ)	3 — 0	漆澤 望 (タクエークラブ)
	40歳以上	男子	鈴木 秀幸 (余目クラブ)	3 — 0	斎藤 正彦 (チーム桜)
	ラージボールの部	40歳代	男子	乙坂 博喜 (あつみクラブ)	0 — 2
女子			佐藤 美恵 (鶴岡クラブ)	2 — 1	小寺 弘子 (酒田クラブ)
50歳代		男子	野間 博 (鶴岡クラブ)	2 — 0	五十嵐 慎一 (酒田クラブ)
		女子	榎本 昭子 (鶴岡クラブ)	1 — 2	太田 清子 (酒田フォーティクラブ)
60歳代		男子	丸山 淳一 (鶴岡クラブ)	2 — 0	今野 正二 (酒田クラブ)
		女子	石川 和美 (鶴岡クラブ)	2 — 0	土門 栄子 (タクエークラブ)
		鶴 岡	10 — 5	酒 田	

小学生 男子予選リーグ (1)

Aブロック		齋藤 真澄 城北	鈴木 昶胤 松原	山本 冬馬 亀城	奥山 堅也 余目	勝率	勝点	順位
1	齋藤 真澄 城北		○ 3-0	○ 3-0	○ 3-0	3-0	6	1
2	鈴木 昶胤 松原	× 0-3		× 0-3	× 0-3	0-3	3	4
3	山本 冬馬 亀城	× 0-3	○ 3-0		○ 3-0	2-1	5	2
4	奥山 堅也 余目	× 0-3	○ 3-0	× 0-3		1-2	4	3

Bブロック		清水 嶺 鳥海	鈴木 友康 余目	畠山 広夢 双葉	川俣 光 南平田	勝率	勝点	順位
1	清水 嶺 鳥海		○ 3-0	○ 3-2	○ 3-0	3-0	6	1
2	鈴木 友康 余目	× 0-3		× 0-3	○ 3-0	1-2	4	3
3	畠山 広夢 双葉	× 2-3	○ 3-0		○ 3-1	2-1	5	2
4	川俣 光 南平田	× 0-3	× 0-3	× 1-3		0-3	3	4

Cブロック		佐々木京介 峰栄	中澤 健太 広野	小林 望 西荒瀬	池田 陽翔 城北	勝率	勝点	順位
1	佐々木京介 峰栄		○ 3-0	○ 3-1	○ 3-0	3-0	6	1
2	中澤 健太 広野	× 0-3		× 1-3	× 0-3	0-3	3	4
3	小林 望 西荒瀬	× 1-3	○ 3-1		○ 3-0	2-1	5	2
4	池田 陽翔 城北	× 0-3	○ 3-0	× 0-3		1-2	4	3

Dブロック		本間 智成 鳥海	齋藤 星夜 城北	飛塚 皓太 三川	五十嵐 光 若浜	勝率	勝点	順位
1	本間 智成 鳥海		× 1-3	○ 3-0	○ 3-0	2-1	5	2
2	齋藤 星夜 城北	○ 3-1		○ 3-0	○ 3-0	3-0	6	1
3	飛塚 皓太 三川	× 0-3	× 0-3		○ 3-0	1-2	4	3
4	五十嵐 光 若浜	× 0-3	× 0-3	× 0-3		0-3	3	4

試合順序 ①1-4 2-3 ②1-3 2-4 ③1-2 3-4

小学生 男子予選リーグ (2)

Eブロック		秋野 哲平 双葉	守屋 景都 浜田	加藤 隆寛 南平田	齋藤 勘太 城北	勝率	勝点	順位
1	秋野 哲平 双葉		○ 3-0	○ 3-0	○ 3-0	3-0	6	1
2	守屋 景都 浜田	× 0-3		× 0-3	○ 3-0	1-2	4	3
3	加藤 隆寛 南平田	× 0-3	○ 3-0		○ 3-1	2-1	5	2
4	齋藤 勘太 城北	× 0-3	× 0-3	× 1-3		0-3	3	4

Fブロック		高橋 悠太 泉	佐藤 祐人 城北	菅原 勝 楡引	小嶋 伸和 若浜	勝率	勝点	順位
1	高橋 悠太 泉		○ 3-2	○ 3-0	○ 3-0	3-0	6	1
2	佐藤 祐人 城北	× 2-3		○ 3-0	○ 3-0	2-1	5	2
3	菅原 勝 楡引	× 0-3	× 0-3		× 1-3	0-3	3	4
4	小嶋 伸和 若浜	× 0-3	× 0-3	○ 3-1		1-2	4	3

Gブロック		伊藤 晴哉 双葉	高橋 涼 泉	加藤 歩 広野	土屋 遥 余目	勝率	勝点	順位
1	伊藤 晴哉 双葉		○ 3-0	○ 3-0	○ 3-0	3-0	6	1
2	高橋 涼 泉	× 0-3		○ 3-0	○ 3-1	2-1	5	2
3	加藤 歩 広野	× 0-3	× 0-3		○ 3-0	1-2	4	3
4	土屋 遥 余目	× 0-3	× 1-3	× 0-3		0-3	3	4

Hブロック		阿部 健太 泉	伊藤 悠里 双葉	佐藤 大地 城北	加藤 佑 琢成	勝率	勝点	順位
1	阿部 健太 泉		× 1-3	× 2-3	○ 3-0	1-2	4 5/3	2
2	伊藤 悠里 双葉	○ 3-1		○ 3-0	○ 3-0	3-0	6	1
3	佐藤 大地 城北	○ 3-2	× 0-3		× 2-3	1-2	4 5/5	3
4	加藤 佑 琢成	× 0-3	× 0-3	○ 3-2		1-2	4 3/5	4

試合順序 ①1-4 2-3 ②1-3 2-4 ③1-2 3-4

小学生男子決勝トーナメント

		1	2	3	4		
1	A-1	齋藤 真澄	鈴木 趙胤	山本 冬馬	奥山 堅也	1	1
		城北	松原	亀城	余目		
2	G-2	伊藤 晴哉	高橋 涼	加藤 歩	土屋 遥	1	1
		双葉	泉	広野	余目		
2	B-2	清水 嶺	鈴木 友康	畠山 広夢	川俣 光	1	0
		鳥海	余目	双葉	南平田		
4	H-1	阿部 健太	伊藤 悠里	佐藤 大地	加藤 佑	1	0
		泉	双葉	城北	琢成		
3	E-1	秋野 哲平	守屋 景都	加藤 隆寛	齋藤 勘太	0	1
		双葉	浜田	南平田	城北		
6	C-2	佐々木京介	中澤 健太	小林 望	池田 陽翔	0	1
		峰栄	広野	西荒瀬	城北		
7	F-2	高橋 悠太	佐藤 祐人	菅原 勝	小嶋 伸和	1	0
		泉	城北	櫛引	若浜		
8	D-1	本間 智成	齋藤 星夜	飛塚 皓太	五十嵐 光	1	0
		鳥海	城北	三川	若浜		
3	C-1	佐々木京介	中澤 健太	小林 望	池田 陽翔	0	1
		峰栄	広野	西荒瀬	城北		
10	H-2	阿部 健太	伊藤 悠里	佐藤 大地	加藤 佑	0	0
		泉	双葉	城北	琢成		
11	A-2	齋藤 真澄	鈴木 趙胤	山本 冬馬	奥山 堅也	1	1
		城北	松原	亀城	余目		
12	F-1	高橋 悠太	佐藤 祐人	菅原 勝	小嶋 伸和	1	0
		泉	城北	櫛引	若浜		
1	G-1	伊藤 晴哉	高橋 涼	加藤 歩	土屋 遥	1	0
		双葉	泉	広野	余目		
14	D-2	本間 智成	齋藤 星夜	飛塚 皓太	五十嵐 光	0	0
		鳥海	城北	三川	若浜		
15	E-2	秋野 哲平	守屋 景都	加藤 隆寛	齋藤 勘太	0	0
		双葉	浜田	南平田	城北		
16	B-1	清水 嶺	鈴木 友康	畠山 広夢	川俣 光	1	0
		鳥海	余目	双葉	南平田		

小学生 女子予選リーグ (1)

Aブロック		菊池 美咲 若浜	土岐 美覚 城北	榎本 あずみ 余目	元木 美月 十坂	勝率	勝点	順位
1	菊池 美咲 若浜		○ 3-0	○ 3-0	○ 3-0	3-0	6	1
2	土岐 美覚 城北	× 0-3		× 0-3	× 1-3	0-3	3	4
3	榎本 あずみ 余目	× 0-3	○ 3-0		× 0-3	1-2	4	3
4	元木 美月 十坂	× 0-3	○ 3-1	○ 3-0		2-1	5	2

Bブロック		佐藤 有珠 余目	後藤 実友 松原	守屋 文詠 鳥海	佐藤 千里 櫛引	勝率	勝点	順位
1	佐藤 有珠 余目		○ 3-0	○ 3-0	○ 3-0	3-0	6	1
2	後藤 実友 松原	× 0-3		○ 3-0	○ 3-0	2-1	5	2
3	守屋 文詠 鳥海	× 0-3	× 0-3		○ 3-0	1-2	4	3
4	佐藤 千里 櫛引	× 0-3	× 0-3	× 0-3		0-3	3	4

Cブロック		梅津 美唯 酒卓J	三浦 愛琳 城北	蛸井 又賢古 峰栄	今井 沙紀 十坂	勝率	勝点	順位
1	梅津 美唯 酒卓J		○ 3-0	○ 3-0	○ 3-0	3-0	6	1
2	三浦 愛琳 城北	× 0-3		× 1-3	× 0-3	0-3	3	4
3	蛸井 又賢古 峰栄	× 0-3	○ 3-1		× 0-3	1-2	4	3
4	今井 沙紀 十坂	× 0-3	○ 3-0	○ 3-0		2-1	5	2

Dブロック		須田 温希 双葉	鈴木 理彩 鳥海	伊藤 真依 泉	伊藤 千紗 櫛引	勝率	勝点	順位
1	須田 温希 双葉		× 1-3	○ 3-0	○ 3-0	2-1	5	2
2	鈴木 理彩 鳥海	○ 3-2		○ 3-0	○ 3-0	3-0	6	1
3	伊藤 真依 泉	× 0-3	× 0-3		○ 3-0	1-2	4	3
4	伊藤 千紗 櫛引	× 0-3	× 0-3	× 0-3		0-3	3	4

試合順序

①1-4
2-3

②1-3
2-4

③1-2
3-4

小学生 女子予選リーグ (2)

Eブロック		五十嵐 小夏 十坂	川越 菜月 鶴風	阿久根あかり 双葉	荘司 友美 南平田	勝率	勝点	順位
1	五十嵐 小夏 十坂					-		キケン
2	川越 菜月 鶴風			○ 3-0	○ 3-2	2-0	4	1
3	阿久根あかり 双葉		× 0-3		× 0-3	0-3	2	3
4	荘司 友美 南平田		× 2-3	○ 3-0		1-1	3	2

Fブロック		佐藤 有紗 余目	齊藤 志歩 宮野浦	齋藤 理子 東平田	齋藤 夏鈴 城北	勝率	勝点	順位
1	佐藤 有紗 余目		○ 3-0	○ 3-0	○ 3-0	3-0	6	1
2	齊藤 志歩 宮野浦	× 0-3		× 2-3	○ 3-0	1-2	4	3
3	齋藤 理子 東平田	× 0-3	○ 3-2		○ 3-0	2-1	5	2
4	齋藤 夏鈴 城北	× 0-3	× 0-3	× 0-3		0-3	3	4

Gブロック		伊藤 日向子 鳥海	押井 綾乃 峰栄	佐藤 美乃 鶴風	原 夢夏 十坂	勝率	勝点	順位
1	伊藤 日向子 鳥海		○ 3-0	○ 3-0	○ 3-2	3-0	6	1
2	押井 綾乃 峰栄	× 0-3		○ 3-0	○ 3-1	2-1	5	2
3	佐藤 美乃 鶴風	× 0-3	× 0-3		× 0-3	0-3	3	4
4	原 夢夏 十坂	× 2-3	× 1-3	○ 3-0		1-2	4	3

Hブロック		佐藤 桃可 鶴風	齋藤 彩美 松原	佐藤 芹香 十坂	橋口 実可子 三川	勝率	勝点	順位
1	佐藤 桃可 鶴風		○ 3-1	○ 3-1	○ 3-1	3-0	6	1
2	齋藤 彩美 松原	× 1-3		○ 3-0	○ 3-0	2-1	5	2
3	佐藤 芹香 十坂	× 1-3	× 0-3		○ 3-0	1-2	4	3
4	橋口 実可子 三川	× 1-3	× 0-3	× 0-3		0-3	3	4

試合順序 ①1-4 2-3 ②1-3 2-4 ③1-2 3-4

小学生女子決勝トーナメント

		1	2	3	4			
2	1	A-1	菊池 美咲 若浜	土岐 美覚 城北	榎本 あずみ 余目	元木 美月 十坂		
	2	G-2	伊藤 日向子 鳥海	押井 綾乃 峰栄	佐藤 美乃 鶴風	原 夢夏 十坂		0
	3	B-2	佐藤 有珠 余目	後藤 実友 松原	守屋 文詠 鳥海	佐藤 千里 櫛引		0
	4	H-1	佐藤 桃可 鶴風	斎藤 彩美 松原	佐藤 芹香 十坂	橋口 実可子 三川		0
5	E-1	五十嵐 小夏 十坂	川越 菜月 鶴風	阿久根あかり 双葉	荘司 友美 南平田	0		
6	C-2	梅津 美唯 酒卓J	三浦 愛琳 城北	蛸井 又賢古 峰栄	今井 沙紀 十坂	2		
7	F-2	佐藤 有紗 余目	齊藤 志歩 宮野浦	齋藤 理子 東平田	齋藤 夏鈴 城北	1		
3	8	D-1	須田 温希 双葉	鈴木 理彩 鳥海	伊藤 真依 泉	伊藤 千紗 櫛引		1
	9	C-1	梅津 美唯 酒卓J	三浦 愛琳 城北	蛸井 又賢古 峰栄	今井 沙紀 十坂		1
10	H-2	佐藤 桃可 鶴風	斎藤 彩美 松原	佐藤 芹香 十坂	橋口 実可子 三川	1		
11	A-2	菊池 美咲 若浜	土岐 美覚 城北	榎本 あずみ 余目	元木 美月 十坂	0		
12	F-1	佐藤 有紗 余目	齊藤 志歩 宮野浦	齋藤 理子 東平田	齋藤 夏鈴 城北	2		
13	G-1	伊藤 日向子 鳥海	押井 綾乃 峰栄	佐藤 美乃 鶴風	原 夢夏 十坂	0		
14	D-2	須田 温希 双葉	鈴木 理彩 鳥海	伊藤 真依 泉	伊藤 千紗 櫛引	1		
15	E-2	五十嵐 小夏 十坂	川越 菜月 鶴風	阿久根あかり 双葉	荘司 友美 南平田	0		
1	16	B-1	佐藤 有珠 余目	後藤 実友 松原	守屋 文詠 鳥海	佐藤 千里 櫛引		0

中学男子予選リーグ

Aリーグ		菅原大貴 鶴岡一中	高橋優文 酒田五中	佐藤聖哉 鶴岡二中	清野高雅 酒田三中	勝率	勝点	順位
1	菅原大貴 鶴岡一中		○ 3-0	○ 3-0	○ 3-1	3-0	6	1
2	高橋優文 酒田五中	× 0-3		○ 3-0	○ 3-1	2-1	5	2
3	佐藤聖哉 鶴岡二中	× 0-3	× 0-3		× 1-3	0-3	3	4
4	清野高雅 酒田三中	× 1-3	× 1-3	○ 3-1		1-2	4	3

Bリーグ		齋藤匠磨 酒田三中	佐藤真之 鶴岡三中	野口大輔 鶴岡一中	阿部公一 酒田五中	勝率	勝点	順位
1	齋藤匠磨 酒田三中		× 1-3	○ 3-1	○ 3-0	2-1	5	1
2	佐藤真之 鶴岡三中	○ 3-1		○ 3-0	× 2-3	2-1	5	2
3	野口大輔 鶴岡一中	× 1-3	× 0-3		× 0-3	0-3	3	4
4	阿部公一 酒田五中	× 0-3	○ 3-2	○ 3-0		2-1	5	3

Cリーグ		岸 凜汰郎 鶴岡一中	土井義耀 酒田三中	高橋 輝 平田中	佐藤捷平 鶴岡一中	勝率	勝点	順位
1	岸 凜汰郎 鶴岡一中		○ 3-1	○ 3-0	○ 3-0	3-0	6	1
2	土井義耀 酒田三中	× 1-3		○ 3-2	○ 3-1	2-1	5	2
3	高橋 輝 平田中	× 0-3	× 2-3		○ 3-0	1-2	4	3
4	佐藤捷平 鶴岡一中	× 0-3	× 1-3	× 0-3		0-3	3	4

Dリーグ		佐藤悠樹 酒田六中	鈴木晏樹 鶴岡二中	土井涼平 酒田三中	工藤唯人 鶴岡一中	勝率	勝点	順位
1	佐藤悠樹 酒田六中		× 1-3	× 1-3	○ 3-1	1-2	4	3
2	鈴木晏樹 鶴岡二中	○ 3-1		○ 3-2	○ 3-1	3-0	6	1
3	土井涼平 酒田三中	○ 3-1	× 2-3		○ 3-1	2-1	5	2
4	工藤唯人 鶴岡一中	× 1-3	× 1-3	× 1-3		0-3	3	4

試合順序 ①1-4 ②1-3 ③1-2
 2-3 2-4 3-4

中学女子予選リーグ

Aリーグ		阿彦愛永 酒田五中	菅原梨帆 鶴岡二中	大滝 奏 三川中	齋藤美和 平田中	勝率	勝点	順位
1	阿彦愛永 酒田五中		○ 3-0	○ 3-0	○ 3-1	3-0	6	1
2	菅原梨帆 鶴岡二中	× 0-3		○ 3-2	○ 3-2	2-1	5	2
3	大滝 奏 三川中	× 0-3	× 2-3		× 1-3	0-3	3	4
4	齋藤美和 平田中	× 1-3	× 2-3	○ 3-1		1-2	4	3

Bリーグ		佐々木美南 余目中	五十嵐彩夏 鳥海八幡中	小野寺純怜 鶴岡三中	伊藤ちなみ 酒田五中	勝率	勝点	順位
1	佐々木美南 余目中		× 2-3	× 0-3	○ 3-2	1-2	4 5/5	3
2	五十嵐彩夏 鳥海八幡中	○ 3-2		× 2-3	× 1-3	1-2	4 4/5	4
3	小野寺純怜 鶴岡三中	○ 3-0	○ 3-2		○ 3-1	3-0	6	1
4	伊藤ちなみ 酒田五中	× 2-3	○ 3-1	× 1-3		1-2	4 5/4	2

Cリーグ		齋藤 歩 平田中	長谷川真子 鶴岡三中	進藤千愛 余目中	五井千尋 酒田六中	勝率	勝点	順位
1	齋藤 歩 平田中		× 2-3	○ 3-1	○ 3-1	2-1	5	2
2	長谷川真子 鶴岡三中	○ 3-2		○ 3-1	○ 3-0	3-0	6	1
3	進藤千愛 余目中	× 1-3	× 1-3		○ 3-2	1-2	4	3
4	五井千尋 酒田六中	× 1-3	× 0-3	× 2-3		0-3	3	4

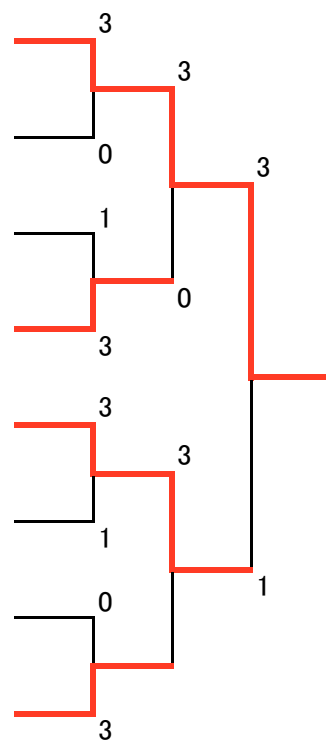
Dリーグ		本間杏和 鶴岡四中	生石美夏 平田中	鈴木可澄 鶴岡一中	佐藤花夏 鳥海八幡中	勝率	勝点	順位
1	本間杏和 鶴岡四中		○ 3-0	○ 3-0	○ 3-0	3-0	6	1
2	生石美夏 平田中	× 0-3		× 1-3	○ 3-1	1-2	4 4/4	3
3	鈴木可澄 鶴岡一中	× 0-3	○ 3-1		× 0-3	1-2	4 3/4	4
4	佐藤花夏 鳥海八幡中	× 0-3	× 1-3	○ 3-0		1-2	4 4/3	2

試合順序 ①1-4 ②1-3 ③1-2
 2-3 2-4 3-4

第28回酒田・鶴岡親善卓球大会・中学生の部
平成22年11月14日(日)
酒田市国体記念体育館

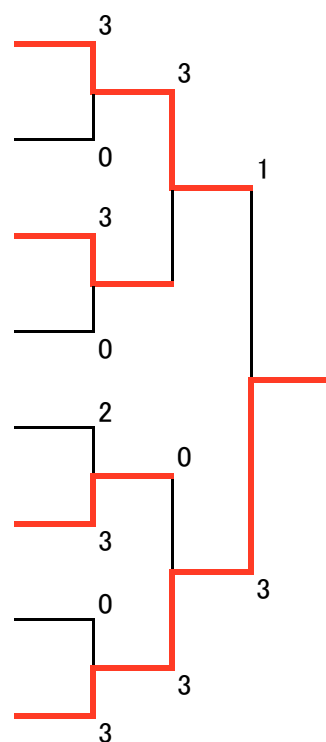
中学男子決勝トーナメント

		1	2	3	4
1	1 A-1	菅原大貴 鶴岡一中	高橋優文 酒田五中	佐藤聖哉 鶴岡二中	清野高雅 酒田三中
	2 D-2	佐藤悠樹 酒田六中	鈴木晏樹 鶴岡二中	土井涼平 酒田三中	工藤唯人 鶴岡一中
3	3 C-2	岸 凜汰郎 鶴岡一中	土井義耀 酒田三中	高橋 輝 平田中	佐藤捷平 鶴岡一中
	4 B-1	齋藤匠磨 酒田三中	佐藤真之 鶴岡三中	野口大輔 鶴岡一中	阿部公一 酒田五中
2	5 C-1	岸 凜汰郎 鶴岡一中	土井義耀 酒田三中	高橋 輝 平田中	佐藤捷平 鶴岡一中
	6 B-2	齋藤匠磨 酒田三中	佐藤真之 鶴岡三中	野口大輔 鶴岡一中	阿部公一 酒田五中
3	7 A-2	菅原大貴 鶴岡一中	高橋優文 酒田五中	佐藤聖哉 鶴岡二中	清野高雅 酒田三中
	8 D-1	佐藤悠樹 酒田六中	鈴木晏樹 鶴岡二中	土井涼平 酒田三中	工藤唯人 鶴岡一中



中学女子決勝トーナメント

		1	2	3	4
2	1 A-1	阿彦愛永 酒田五中	菅原梨帆 鶴岡二中	大滝 奏 三川中	齋藤美和 平田中
	2 D-2	本間杏和 鶴岡四中	生石美夏 平田中	鈴木可澄 鶴岡一中	佐藤花夏 鳥海八幡中
3	3 C-2	齋藤 歩 平田中	長谷川真子 鶴岡三中	進藤千愛 余目中	五井千尋 酒田六中
	4 B-1	佐々木美南 余目中	五十嵐彩夏 鳥海八幡中	小野寺純怜 鶴岡三中	伊藤ちなみ 酒田五中
3	5 C-1	齋藤 歩 平田中	長谷川真子 鶴岡三中	進藤千愛 余目中	五井千尋 酒田六中
	6 B-2	佐々木美南 余目中	五十嵐彩夏 鳥海八幡中	小野寺純怜 鶴岡三中	伊藤ちなみ 酒田五中
1	7 A-2	阿彦愛永 酒田五中	菅原梨帆 鶴岡二中	大滝 奏 三川中	齋藤美和 平田中
	8 D-1	本間杏和 鶴岡四中	生石美夏 平田中	鈴木可澄 鶴岡一中	佐藤花夏 鳥海八幡中



第28回酒田・鶴岡親善卓球大会
平成22年11月14日(日)
酒田市国体記念体育館

高校・一般男子予選リーグ

Aリーグ		小池 修平 (金丸クラブ)	土井 優輝 (酒田西)	井上 貴明 (鶴岡高専)		得点	順位
1	小池 修平 (金丸クラブ)		○ 3-0	○ 3-1		4	1
2	土井 優輝 (酒田西)	× 0-3		× 1-3		2	3
3	井上 貴明 (鶴岡高専)	× 1-3	○ 3-1			3	2
4							

Bリーグ		佐々木 剛 (酒田リバーサル)	青柳 伸 (鶴岡高専)	佐藤 慈之 (酒田工業)		得点	順位
1	佐々木 剛 (酒田リバーサル)		○ 3-0	○ 3-0		4	1
2	青柳 伸 (鶴岡高専)	× 0-3		○ 3-1		3	2
3	佐藤 慈之 (酒田工業)	× 0-3	× 1-3			2	3
4							

Cリーグ		五十嵐 悟 (金丸クラブ)	齋藤 大和 (酒田工業)	小野寺 優大 (鶴岡工業)	阿部 裕人 (鶴岡南)	得点	順位
1	五十嵐 悟 (金丸クラブ)		× 1-3	× 0-3	○ 3-1	4	3
2	齋藤 大和 (酒田工業)	○ 3-1		× 2-3	○ 3-0	5	2
3	小野寺 優大 (鶴岡工業)	○ 3-0	○ 3-2		○ 3-0	6	1
4	阿部 裕人 (鶴岡南)	× 1-3	× 0-3	× 0-3		3	4

Dリーグ		加藤 稔 (酒工教諭)	齋藤 拓弥 (庄内総合)	堀井 康平 (酒田西)	長谷部 平 (鶴岡南)	得点	順位
1	加藤 稔 (酒工教諭)		○ 3-0	○ 3-0	○ 3-2	6	1
2	齋藤 拓弥 (庄内総合)	× 0-3		× 2-3	○ 3-0	4	3
3	堀井 康平 (酒田西)	× 0-3	○ 3-2		○ 3-0	5	2
4	長谷部 平 (鶴岡南)	× 2-3	× 0-3	× 0-3		3	4

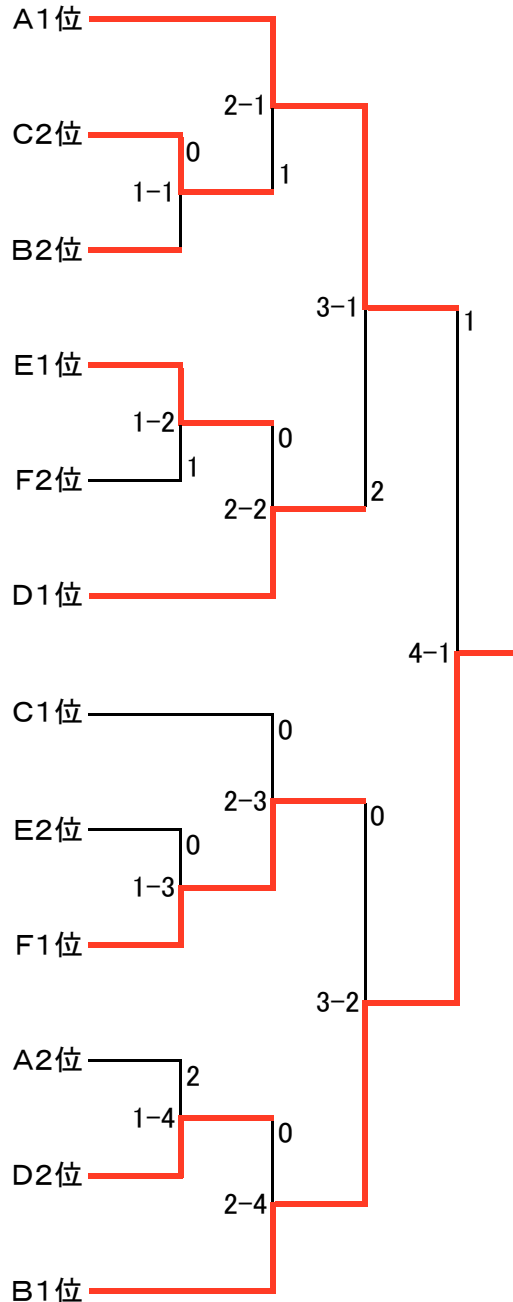
Eリーグ		長南 卓也 (金丸クラブ)	石川 慶輔 (酒田東)	土門 奨 (羽黒高校)	奥山 勝也 (酒田工業)	得点	順位
1	長南 卓也 (金丸クラブ)					棄権	
2	石川 慶輔 (酒田東)			○ 3-1	○ 3-0	4	1
3	土門 奨 (羽黒高校)		× 1-3		× 0-3	2	3
4	奥山 勝也 (酒田工業)		× 0-3	○ 3-0		3	2

第28回酒田・鶴岡親善卓球大会
平成22年11月14日(日)
酒田市国体記念体育館

フリーグ		五十嵐 敏也 (鶴岡クラブ)	齋藤 紘太 (酒田工業)	大川 悟 (酒田南)	小田 涼平 (鶴岡工業)	得点	順位
1	五十嵐 敏也 (鶴岡クラブ)		× 0-3	○ 3-1	○ 3-0	5	2
2	齋藤 紘太 (酒田工業)	○ 3-0		○ 3-0	○ 3-0	6	1
3	大川 悟 (酒田南)	× 1-3	× 0-3		○ 3-1	4	3
4	小田 涼平 (鶴岡工業)	× 0-3	× 0-3	× 1-3		3	4

高校・一般男子決勝トーナメント

A	小池 修平 (金丸クラブ) ○
	土井 優輝 (酒田西)
	井上 貴明 (鶴岡高専)
C	五十嵐 悟 (金丸クラブ)
	齋藤 大和 (酒田工業) ○
	小野寺 優大 (鶴岡工業)
B	阿部 裕人 (鶴岡南)
	佐々木 剛 (酒田リハースル)
	青柳 伸 (鶴岡高専) ○
E	佐藤 慈之 (酒田工業)
	長南 卓也 (金丸クラブ)
	石川 慶輔 (酒田東) ○
F	土門 奨 (羽黒高校)
	奥山 勝也 (酒田工業)
	五十嵐 敏也 (鶴岡クラブ) ○
D	齋藤 紘太 (酒田工業)
	大川 悟 (酒田南)
	小田 涼平 (鶴岡工業)
C	加藤 稔 (酒田工業教諭) ○
	齋藤 拓弥 (庄内総合)
	堀井 康平 (酒田西)
E	長谷部 平 (鶴岡南)
	五十嵐 悟 (金丸クラブ)
	齋藤 大和 (酒田工業)
F	小野寺 優大 (鶴岡工業) ○
	阿部 裕人 (鶴岡南)
	長南 卓也 (金丸クラブ)
A	石川 慶輔 (酒田東)
	土門 奨 (羽黒高校)
	奥山 勝也 (酒田工業) ○
D	五十嵐 敏也 (鶴岡クラブ)
	齋藤 紘太 (酒田工業) ○
	大川 悟 (酒田南)
B	小田 涼平 (鶴岡工業)
	小池 修平 (金丸クラブ)
	土井 優輝 (酒田西)
E	井上 貴明 (鶴岡高専) ○
	加藤 稔 (酒田工業教諭)
	齋藤 拓弥 (庄内総合)
F	堀井 康平 (酒田西) ○
	長谷部 平 (鶴岡南)
	佐々木 剛 (酒田リハースル) ○
A	青柳 伸 (鶴岡高専)
	堀井 康平 (酒田西)



第28回酒田・鶴岡親善卓球大会
平成22年11月14日(日)
酒田市国体記念体育館

高校・一般女子予選リーグ

Aリーグ		今野 若奈 (金丸クラブ)	渡部 遥香 (酒田中央)	水口 七海 (鶴岡中央)		得点	順位
1	今野 若奈 (金丸クラブ)		○ 3-0	○ 3-0		6	1
2	渡部 遥香 (酒田中央)	× 0-3		○ 3-0		5	2
3	水口 七海 (鶴岡中央)	× 0-3	× 0-3			4	3
4							

Bリーグ		漆澤 望 (夕エクラブ)	渡部 滯 (鶴岡中央)	加藤 美佳 (酒田中央)		得点	順位
1	漆澤 望 (夕エクラブ)		○ 3-2	○ 3-1		4	1
2	渡部 滯 (鶴岡中央)	× 2-3		○ 3-1		3	2
3	加藤 美佳 (酒田中央)	× 1-3	× 1-3			2	3
4							

Cリーグ		齋藤 美奈 (鶴風クラブ)	根上 真衣 (酒田東)	野口 友菜 (鶴岡中央)		得点	順位
1	齋藤 美奈 (鶴風クラブ)		○ 3-1	○ 3-0		4	1
2	根上 真衣 (酒田東)	× 1-3		○ 3-0		3	2
3	野口 友菜 (鶴岡中央)	× 0-3	× 0-3			2	3
4							

Dリーグ		後藤 祐加 (酒田工業)	豊田 実可子 (鶴岡中央)	大澤 彩佳 (酒田東)	佐藤 未空 (鶴岡南)	得点	順位
1	後藤 祐加 (酒田工業)		○ 3-0	○ 3-0	○ 3-0	6	1
2	豊田 実可子 (鶴岡中央)	× 0-3		× 1-3	× 1-3	3	4
3	大澤 彩佳 (酒田東)	× 0-3	○ 3-1		○ 3-1	5	2
4	佐藤 未空 (鶴岡南)	× 0-3	○ 3-1	× 1-3		4	3

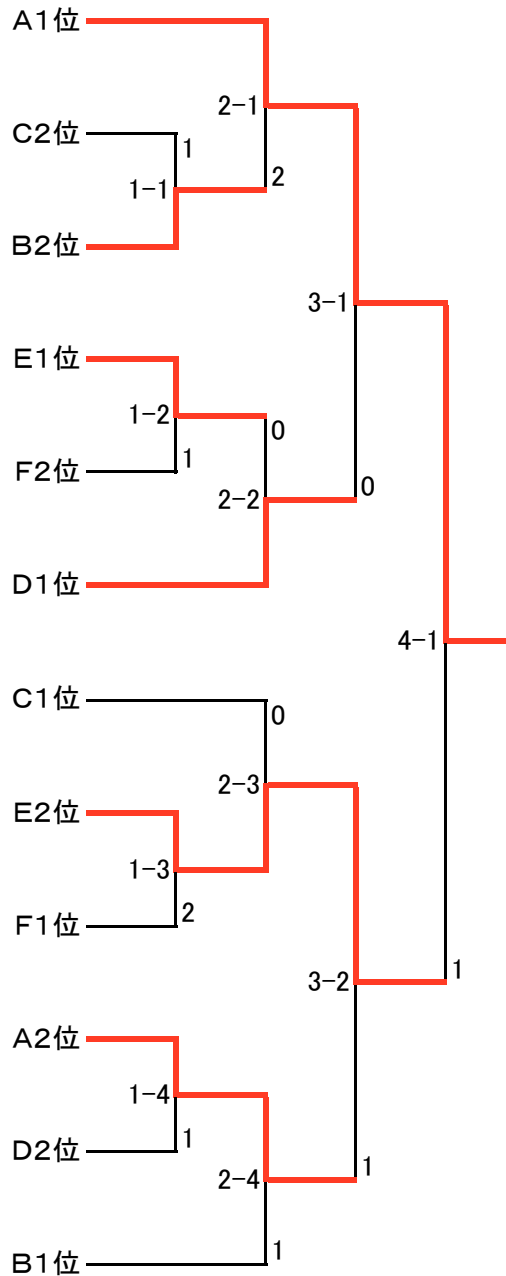
Eリーグ		中村 美里 (荘内銀行)	高橋 侑己乃 (酒田西)	佐藤 早希 (鶴岡南)	石川 由依 (庄内総合)	得点	順位
1	中村 美里 (荘内銀行)		○ 3-2	○ 3-0	○ 3-0	6	1
2	高橋 侑己乃 (酒田西)	× 2-3		○ 3-1	○ 3-0	5	2
3	佐藤 早希 (鶴岡南)	× 0-3	× 1-3		○ 3-0	4	3
4	石川 由依 (庄内総合)	× 0-3	× 0-3	× 0-3		3	4

第28回酒田・鶴岡親善卓球大会
平成22年11月14日(日)
酒田市国体記念体育館

Fリーグ		柳原 恵美子 (鶴風クラブ)	土田 美裕喜 (酒田商業)	小林 茜 (酒田西)	原田 有妃 (庄内総合)	得点	順位
1	柳原 恵美子 (鶴風クラブ)		× 2-3	× 1-3	○ 3-0	4	3
2	土田 美裕喜 (酒田商業)	○ 3-2		○ 3-0	○ 3-0	6	1
3	小林 茜 (酒田西)	○ 3-1	× 0-3		○ 3-0	5	2
4	原田 有妃 (庄内総合)	× 0-3	× 0-3	× 0-3		3	4

高校・一般女子決勝トーナメント

A	今野 若奈 (金丸クラブ) ○
	渡部 遥香 (酒田中央)
	水口 七海 (鶴岡中央)
C	齋藤 美奈 (鶴風クラブ)
	根上 真衣 (酒田東) ○
	野口 友菜 (鶴岡中央)
B	漆澤 望 (夕エクラブ)
	渡部 滯 (鶴岡中央) ○
	加藤 美佳 (酒田中央)
E	中村 美里 (庄内銀行) ○
	高橋 侑己乃 (酒田西)
	佐藤 早希 (鶴岡南)
F	柳原 恵美子 (鶴風クラブ)
	土田 美裕喜 (酒田商業)
	小林 茜 (酒田西) ○
D	原田 有妃 (庄内総合)
	後藤 祐加 (酒田工業) ○
	豊田 実可子 (鶴岡中央)
C	大澤 彩佳 (酒田東)
	佐藤 未空 (鶴岡南)
	齋藤 美奈 (鶴風クラブ) ○
E	根上 真衣 (酒田東)
	野口 友菜 (鶴岡中央)
	中村 美里 (庄内銀行)
E	高橋 侑己乃 (酒田西) ○
	佐藤 早希 (鶴岡南)
	石川 由依 (庄内総合)
F	柳原 恵美子 (鶴風クラブ)
	土田 美裕喜 (酒田商業) ○
	小林 茜 (酒田西)
A	原田 有妃 (庄内総合)
	今野 若奈 (金丸クラブ)
	渡部 遥香 (酒田中央) ○
D	水口 七海 (鶴岡中央)
	後藤 祐加 (酒田工業)
	豊田 実可子 (鶴岡中央) ○
D	大澤 彩佳 (酒田東)
	佐藤 未空 (鶴岡南)
	漆澤 望 (夕エクラブ) ○
B	渡部 滯 (鶴岡中央)
	加藤 美佳 (酒田中央)



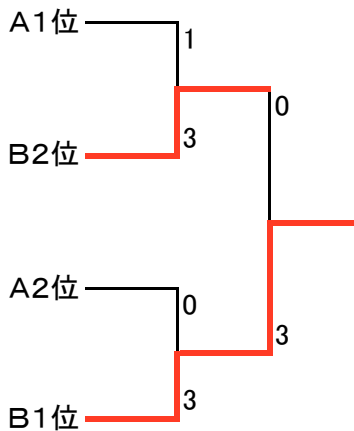
40歳以上男子予選リーグ

Aリーグ		鈴木 秀幸 (余目クラブ)	高橋 仁 (チーム桜)	本間 賢二 (城北スポ少)		得点	順位
1	鈴木 秀幸 (余目クラブ)		○ 3-1	× 2-3		3	2
2	高橋 仁 (チーム桜)	× 1-3		× 0-3		2	3
3	本間 賢二 (城北スポ少)	○ 3-2	○ 3-0			4	1
4							

Bリーグ		斎藤 秀 (チーム桜)	加藤 浩司 (余目クラブ)	青柳 次郎 (NEC)		得点	順位
1	斎藤 秀 (チーム桜)		× 2-3	○ 3-0		3 5/3	1
2	加藤 浩司 (余目クラブ)	○ 3-2		× 0-3		3 3/5	3
3	青柳 次郎 (NEC)	× 0-3	○ 3-0			3 3/3	2
4							

40歳以上男子決勝トーナメント

A	鈴木 秀幸 (余目クラブ)		
	高橋 仁 (チーム桜)		
	本間 賢二 (城北スポ少)	○	
B	斎藤 秀 (チーム桜)		
	加藤 浩司 (余目クラブ)		
	青柳 次郎 (NEC)	○	
A	鈴木 秀幸 (余目クラブ)	○	
	高橋 仁 (チーム桜)		
	本間 賢二 (城北スポ少)		
B	斎藤 秀 (チーム桜)	○	
	加藤 浩司 (余目クラブ)		
	青柳 次郎 (NEC)		



ラージボール混合ダブルス 40歳以上 予選リーグ

Aリーグ		1		2		3		4		勝敗	得点	順位
		後藤 明 高梨 裕子	酒田	蛸井 恒祐 高橋 由美子	鶴岡	佐藤 達夫 佐藤 しず子	鶴岡					
1	後藤 明 高梨 裕子	酒田		○ 2-1	鶴岡	○ 2-0	鶴岡			2-0		1
2	蛸井 恒祐 高橋 由美子	鶴岡	× 1-2			○ 2-0	鶴岡			1-1		2
3	佐藤 達夫 佐藤 しず子	鶴岡	× 0-2	× 0-2	鶴岡					0-2		3
4												

Bリーグ		1		2		3		4		勝敗	得点	順位
		長野 正洋 佐藤 美恵	鶴岡	小柳 良 真坂 真由美	酒田	畠山 秀美 秋野 郁	鶴岡					
1	長野 正洋 佐藤 美恵	鶴岡		× 1-2	酒田	○ 2-0	鶴岡			1-1		2
2	小柳 良 真坂 真由美	酒田	○ 2-1			○ 2-0	鶴岡			2-0		1
3	畠山 秀美 秋野 郁	鶴岡	× 0-2	× 0-2	酒田					0-2		3
4												

Cリーグ		1		2		3		4		勝敗	得点	順位
		角田 和茂 後藤 百合子	酒田	丸山 健治 渡部 弘子	鶴岡	村上 重一 小寺 弘子	酒田	乙坂 博喜 榎本 昭子	鶴岡			
1	角田 和茂 後藤 百合子	酒田		○ 2-1	鶴岡	× 1-2	酒田	× 1-2	鶴岡	1-2		3
2	丸山 健治 渡部 弘子	鶴岡	× 1-2			× 0-2	酒田	× 0-2	鶴岡	0-3		4
3	村上 重一 小寺 弘子	酒田	○ 2-1	○ 2-0	鶴岡			× 0-2	鶴岡	2-1		2
4	乙坂 博喜 榎本 昭子	鶴岡	○ 2-1	○ 2-0	酒田	○ 2-0	酒田			3-0		1

Dリーグ		1		2		3		4		勝敗	得点	順位
		野間 博 石川 和美	鶴岡	秋葉 修 大場 優子	酒田	白幡 克己 蛸井 喜美子	鶴岡	佐藤 義浩 山本 みつゑ	酒田			
1	野間 博 石川 和美	鶴岡		○ 2-0	酒田	○ 2-0	鶴岡	○ 2-0	酒田	3-0		1
2	秋葉 修 大場 優子	酒田	× 0-2			○ 2-0	鶴岡	○ 2-0	酒田	2-1		2
3	白幡 克己 蛸井 喜美子	鶴岡	× 0-2	× 0-2	酒田			× 0-2	酒田	0-3		4
4	佐藤 義浩 山本 みつゑ	酒田	× 0-2	× 0-2	酒田	○ 2-0	鶴岡			1-2		3

Eリーグ		1		2		3		4		勝敗	得点	順位
		五十嵐 慎一 佐藤 明美	酒田	柿崎 富雄 秋山 育子	鶴岡	佐藤 篤幸 松田 妃呂子	酒田	佐藤 勝也 佐藤 まり子	鶴岡			
1	五十嵐 慎一 佐藤 明美	酒田		○ 2-1	鶴岡	○ 2-0	酒田	○ 2-0	鶴岡	3-0		1
2	柿崎 富雄 秋山 育子	鶴岡	× 1-2			○ 2-0	酒田	○ 2-1	鶴岡	2-1		2
3	佐藤 篤幸 松田 妃呂子	酒田	× 0-2	× 0-2	鶴岡			○ 2-0	鶴岡	1-2		3
4	佐藤 勝也 佐藤 まり子	鶴岡	× 0-2	× 1-2	酒田	× 0-2	酒田			0-3		4

ラージボール混合ダブルス 60歳以上 予選リーグ

Aリーグ		1		2		3		4		勝敗	得点	順位
		桜田 幸雄 太田 清子	酒田	佐藤 孝義 富田 喜美子	鶴岡	坂田 弘吉 佐々木 和子	鶴岡					
1	桜田 幸雄 太田 清子	酒田		○ 2-0	鶴岡	○ 2-0	鶴岡			2-0		1
2	佐藤 孝義 富田 喜美子	鶴岡	× 0-2			○ 2-0	鶴岡			1-1		2
3	坂田 弘吉 佐々木 和子	鶴岡	× 0-2	× 0-2						0-2		3
4												

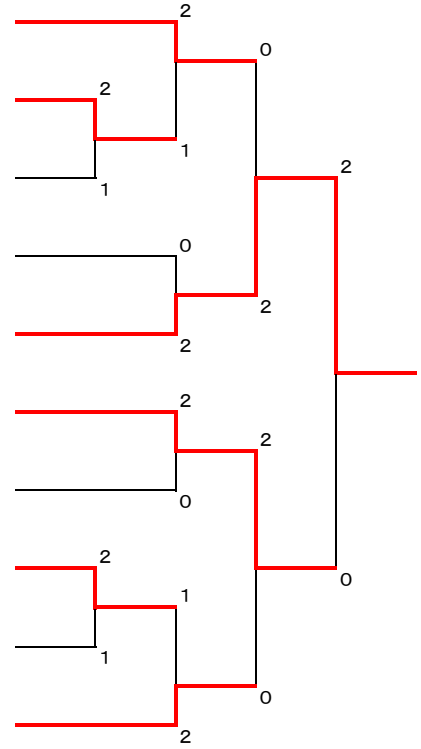
Bリーグ		1		2		3		4		勝敗	得点	順位
		長南 寛 小池 弘子	鶴岡	日下部 実 土門 栄子	酒田	遠藤 遼次 澁谷 菊井	鶴岡	八向 眞 八向 啓子	鶴岡			
1	長南 寛 小池 弘子	鶴岡										
2	日下部 実 土門 栄子	酒田				× 0-2	鶴岡	× 0-2	鶴岡	0-2		3
3	遠藤 遼次 澁谷 菊井	鶴岡		○ 2-0	酒田			○ 2-0	鶴岡	2-0		1
4	八向 眞 八向 啓子	鶴岡		○ 2-0	酒田	× 0-2	鶴岡			1-1		2

Cリーグ		1		2		3		4		勝敗	得点	順位
		今野 正二 伊藤 正子	酒田	丸山 淳一 斎藤 清子	鶴岡	菅原 進 阿部 美香	鶴岡	鈴木 吉男 成沢 みよの	鶴岡			
1	今野 正二 伊藤 正子	酒田		× 0-2	鶴岡	× 1-2	鶴岡	○ 2-1	鶴岡	1-1		2
2	丸山 淳一 斎藤 清子	鶴岡	○ 2-0			○ 2-0	鶴岡	○ 2-0	鶴岡	2-1		1
3	菅原 進 阿部 美香	鶴岡	○ 2-1	× 0-2				○ 2-0	鶴岡	OPEN		OPEN
4	鈴木 吉男 成沢 みよの	鶴岡	× 1-2	× 0-2		× 0-2	鶴岡			0-2		3

Dリーグ		1		2		3		4		勝敗	得点	順位
		佐藤 明利 佐藤 美和子	鶴岡	渡辺 孝次 渡辺 直子	酒田	板垣 千代志 大友 あさ	鶴岡	五十嵐 峰松 山場 淳子	鶴岡			
1	佐藤 明利 佐藤 美和子	鶴岡		○ 2-1	酒田	× 1-2	鶴岡	○ 2-0	鶴岡	2-1		2
2	渡辺 孝次 渡辺 直子	酒田	× 1-2			× 1-2	鶴岡	○ 2-0	鶴岡	1-2		3
3	板垣 千代志 大友 あさ	鶴岡	○ 2-1	○ 2-1				○ 2-0	鶴岡	3-0		1
4	五十嵐 峰松 山場 淳子	鶴岡	× 0-2	× 0-2		× 0-2	鶴岡			0-3		4

混合ダブルス 40歳以上 決勝トーナメント

		1		2		3		4		
3	1	A-1	後藤 明	酒田	蛸井 恒祐	鶴岡	佐藤 達夫	鶴岡		
			高梨 裕子		高橋 由美子		佐藤 しず子			
	2	C-2	角田 和茂	酒田	丸山 健治	鶴岡	村上 重一	酒田		
			後藤 百合子		渡部 弘子		小寺 弘子			
	3	B-2	長野 正洋	鶴岡	小柳 良	酒田	畠山 秀美	鶴岡		
			佐藤 美恵		真坂 真由美		秋野 郁			
	4	E-1	五十嵐 慎一	酒田	柿崎 富雄	鶴岡	佐藤 篤幸	酒田	佐藤 勝也	鶴岡
			佐藤 明美		秋山 育子		松田 妃呂子		佐藤 まり子	
1	5	D-1	野間 博	鶴岡	秋葉 修	酒田	白幡 克己	鶴岡	佐藤 義浩	酒田
			石川 和美		大場 優子		蛸井 喜美子		山本 みつゑ	
2	6	C-1	角田 和茂	酒田	丸山 健治	鶴岡	村上 重一	酒田	乙坂 博喜	鶴岡
			後藤 百合子		渡部 弘子		小寺 弘子		榎本 昭子	
	7	A-2	後藤 明	酒田	蛸井 恒祐	鶴岡	佐藤 達夫	鶴岡		
			高梨 裕子		高橋 由美子		佐藤 しず子			
	8	D-2	野間 博	鶴岡	秋葉 修	酒田	白幡 克己	鶴岡	佐藤 義浩	酒田
			石川 和美		大場 優子		蛸井 喜美子		山本 みつゑ	
	9	E-2	五十嵐 慎一	酒田	柿崎 富雄	鶴岡	佐藤 篤幸	酒田	佐藤 勝也	鶴岡
			佐藤 明美		秋山 育子		松田 妃呂子		佐藤 まり子	
3	10	B-1	長野 正洋	鶴岡	小柳 良	酒田	畠山 秀美	鶴岡		
			佐藤 美恵		真坂 真由美		秋野 郁			



混合ダブルス 60歳以上 決勝トーナメント

		1		2		3		4	
1	A-1	桜田 幸雄	酒田	佐藤 孝義	鶴岡	坂田 弘吉	鶴岡		
		太田 清子		佐藤 喜美子		佐々木 和子			
2	C-2	今野 正二	酒田	丸山 淳一	鶴岡	菅原 進	鶴岡	鈴木 吉男	鶴岡
		伊藤 正子		斎藤 清子		阿部 美香		成沢 みよの	
3	B-2	長南 寛	鶴岡	日下部 実	酒田	遠藤 遼次	鶴岡	八向 眞	鶴岡
		小池 弘子		土門 栄子		澁谷 菊井		八向 啓子	
4	D-1	佐藤 明利	鶴岡	渡辺 孝次	酒田	板垣 千代志	鶴岡	五十嵐 峰松	鶴岡
		佐藤 美和子		渡辺 直子		大友 あさ		山場 淳子	
5	C-1	今野 正二	酒田	丸山 淳一	鶴岡	菅原 進	鶴岡	鈴木 吉男	鶴岡
		伊藤 正子		斎藤 清子		阿部 美香		成沢 みよの	
6	A-2	桜田 幸雄	酒田	佐藤 孝義	鶴岡	坂田 弘吉	鶴岡		
		太田 清子		佐藤 喜美子		佐々木 和子			
7	D-2	佐藤 明利	鶴岡	渡辺 孝次	酒田	板垣 千代志	鶴岡	五十嵐 峰松	鶴岡
		佐藤 美和子		渡辺 直子		大友 あさ		山場 淳子	
8	B-1	長南 寛	鶴岡	日下部 実	酒田	遠藤 遼次	鶴岡	八向 眞	鶴岡
		小池 弘子		土門 栄子		澁谷 菊井		八向 啓子	

