

大会成績

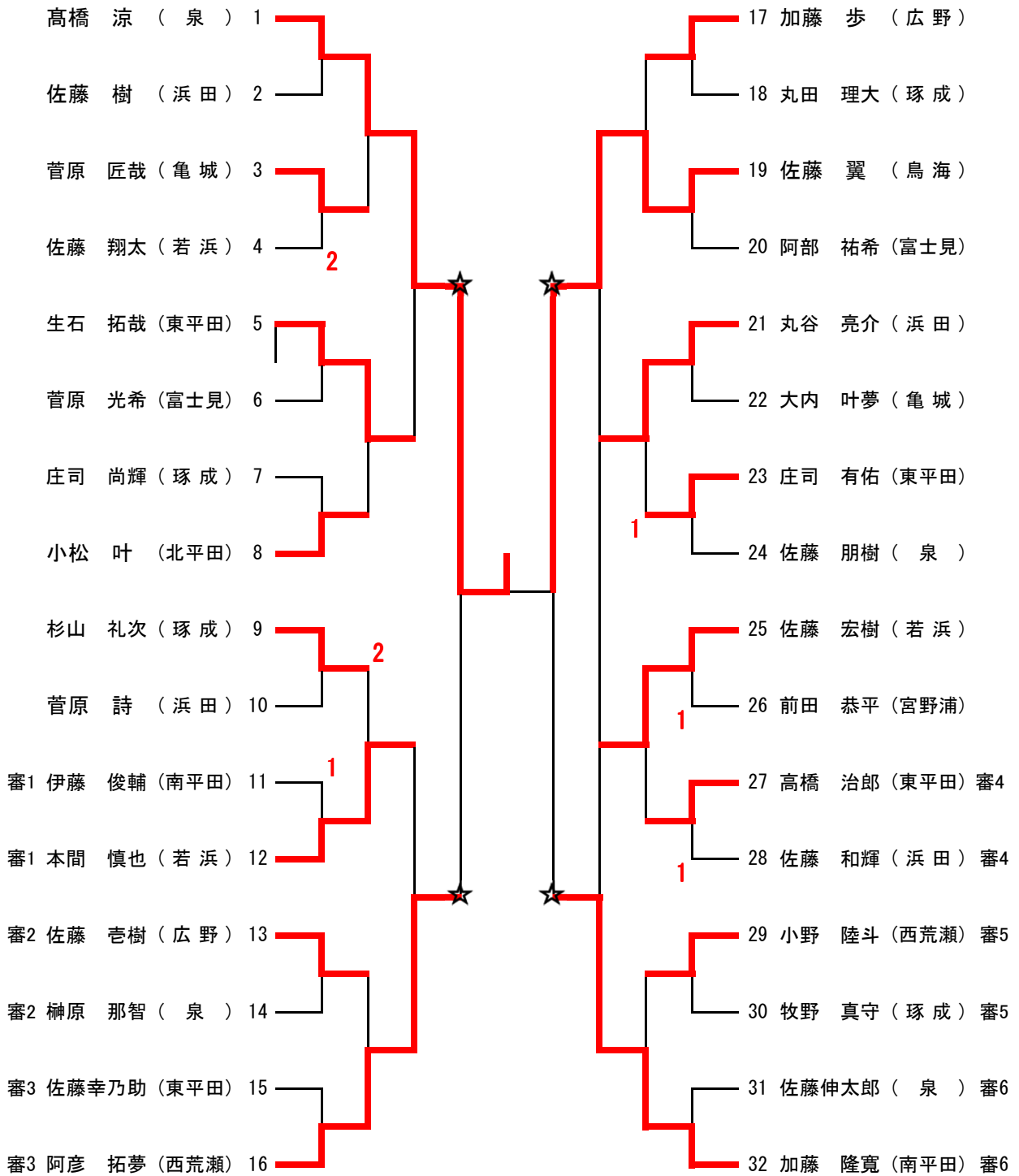
1. 大会名称 平成23年度 第36回少年少女卓球大会(ホープス・カブ・バンビ)
(兼山形県選手権大会ホープス・カブ・バンビの部 地区予選会)
2. 期 日 平成23年4月29日(祝) 開会式 午前8:30~
競技開始 午前9:00
3. 会場 酒田市国体記念体育館 tel.31-5231 開場 午前7:00
4. 主催 酒田卓球協会
5. 主管 少年少女部
6. 後援 酒田市 (財)酒田市体育協会

種目	参加数	1 位	2 位	3 位	
男 子	ホープス 32	たかはしりょう 高橋 涼	さとう つばさ 佐藤 翼	あひこひろむ 阿彦 拓夢	かとう たかひろ 加藤 隆寛
		(泉)	(鳥 海)	(西荒瀬)	(南平田)
	カ ブ 17	いとうじょういちろう 伊藤丈一郎	さいとうこうすけ 斎藤 宏輔	こまつ ゆう 小松 右	しょうじいぶき 庄司 伊吹
		(北平田)	(鳥 海)	(北平田)	(東平田)
	バンビ 4	とみた ゆうすけ 富田 湧輔	あべ ゆうや 阿部 佑哉	さとう せいのすけ 佐藤生乃助	わじま みう 和島 美侑
		(西荒瀬)	(西荒瀬)	(東平田)	(亀 城)
女 子	ホープス 64	すずきりさ 鈴木 理彩	うめつ みい 梅津 美唯	さとう さくら 佐藤さくら	はら ゆめか 原 夢夏
		(鳥 海)	(酒卓J)	(酒卓J)	(十 坂)
	カ ブ 30	さとう ゆの 佐藤 悠乃	いとう ゆい 伊藤 唯	よねやま ここみ 米山 心海	たかはし なな 高橋 那奈
		(鳥 海)	(泉)	(南平田)	(十 坂)
	バンビ 4	ながはま みつき 長濱 美月	あひこ ほのか 阿彦 歩佳	あべ ももか 阿部 百香	とがし ちはね 富樫 茅羽
		(亀 城)	(西荒瀬)	(浜 田)	(十 坂)

ホープス男子シングルス

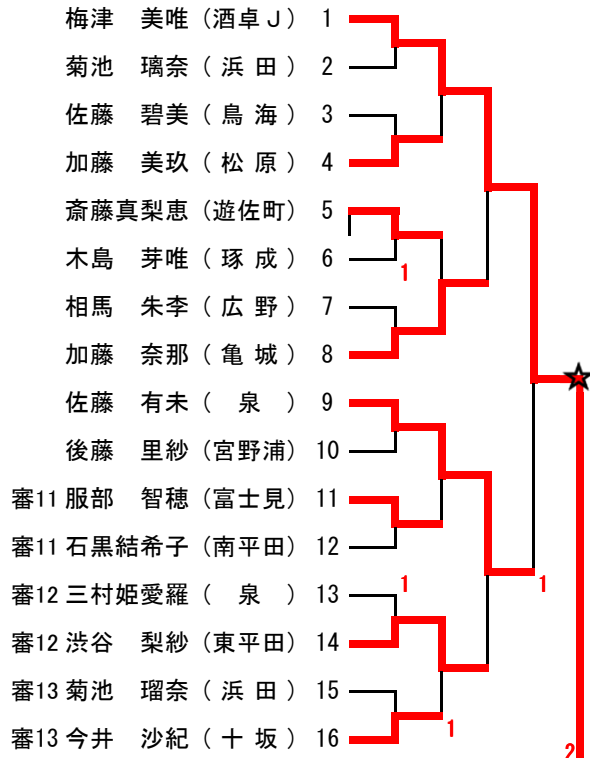
《 1・2・3 コート 》

《 4・5・6 コート 》

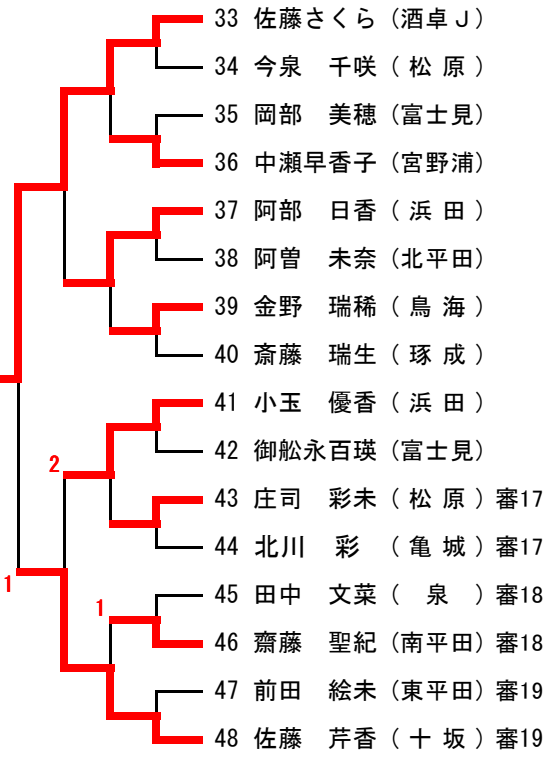


ホープス女子シングルス

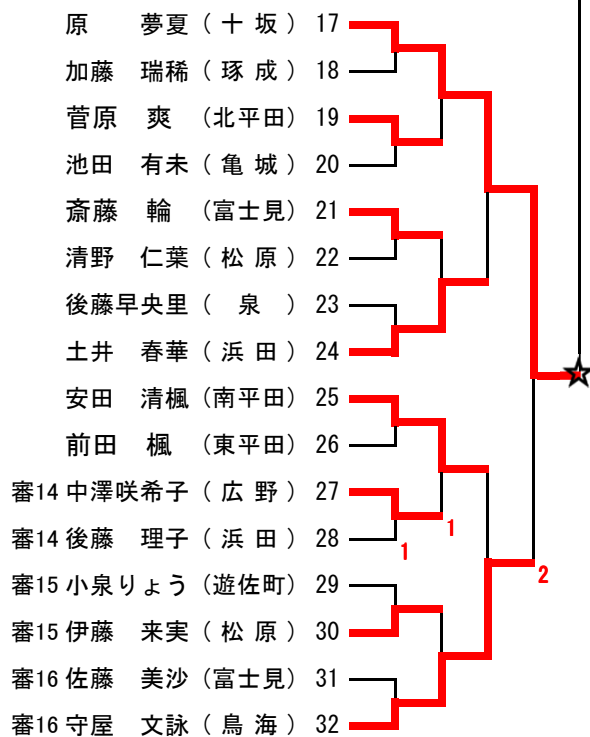
《 11・12・13 コート 》



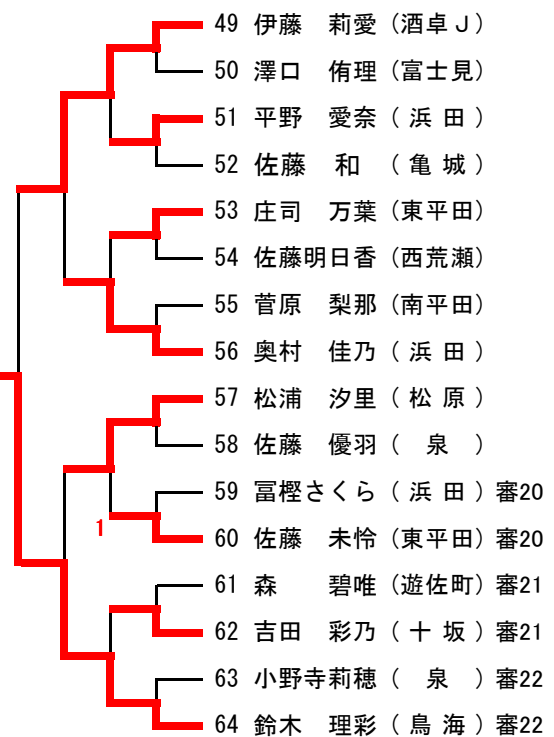
《 17・18・19 コート 》



《 14・15・16 コート 》



《 20・21・22 コート 》



カブ男子シングルス

《 7・8 コート 》

- 伊藤丈一郎 (北平田) 1
- 佐藤心乃助 (東平田) 2
- 白幡 龍成 (酒卓J) 3
- 五十嵐 悠 (東平田) 4
- 石崎 達也 (若浜) 5
- 審7 小松 右 (北平田) 6
- 審7 庄司 怜 (東平田) 7
- 審8 伊藤 肇 (鳥海) 8
- 審8 齋藤 秀 (亀城) 9

《 9・10 コート 》

- 10 齋藤 宏輔 (鳥海)
- 11 土田 宙斗 (東平田)
- 12 佐藤 大地 (琢成)
- 13 庄司 蓮 (北平田)
- 14 富田 溪介 (西荒瀬) 審9
- 15 守屋 椎南 (浜田) 審9
- 16 石黒 昌孝 (南平田) 審10
- 17 庄司 伊吹 (東平田) 審10

カブ女子シングルス

《 27・28・29 コート 》

- 伊藤 唯 (泉) 1
- 齋藤沙弥香 (亀城) 2
- 佐藤 日和 (若浜) 3
- 八幡 千穂 (鳥海) 4
- 富澤 望美 (亀城) 5
- 杉山 結菜 (北平田) 6
- 加藤 七菜 (南平田) 7
- 富樫 美郁 (亀城) 8
- 小林このか (富士見) 9
- 審27 伊藤 花穂 (南平田) 10
- 審27 高橋 那奈 (十坂) 11
- 審28 平野 愛唯 (浜田) 12
- 審28 白崎はる菜 (亀城) 13
- 審29 川俣 夏海 (西荒瀬) 14
- 審29 土田 遥 (若浜) 15

《 30・31・32 コート 》

- 16 米山 心海 (南平田)
- 17 赤塚 紅葉 (泉)
- 18 渡部 あゆ (北平田)
- 19 佐藤 日莉 (若浜)
- 20 金野 綾香 (鳥海)
- 21 梅木 菜穂 (亀城)
- 22 長濱 琴音 (亀城)
- 23 荘司 渚沙 (十坂)
- 24 阿部 菖香 (浜田) 審30
- 25 富澤 愛美 (亀城) 審30
- 26 伊藤 唯花 (若浜) 審31
- 27 前田 華奈 (宮野浦) 審31
- 28 菅原 輝 (北平田) 審32
- 29 池田 夕華 (亀城) 審32
- 30 佐藤 悠乃 (鳥海)

バンビ 男子

《 23・24 コート 》

		1	2	3	4	勝敗	得点	順位
1	富田 湧介 ②(西荒瀬)		3-0	3-0	3-0	3 - 0	6	1
2	佐藤生乃助 ②(東平田)	0-3		2-3	3-1	1 - 2	4	3
3	阿部 佑哉 ②(西荒瀬)	0-3	3-2		3-1	2 - 1	5	2
4	和島 美侑 ②(亀城)	0-3	1-3	1-3		0 - 3	3	4

バンビ 女子

《 25・26 コート 》

		1	2	3	4	勝敗	得点	順位
1	長濱 美月 ②(亀城)		3-0	3-2	3-0	3 - 0	6	1
2	阿彦 歩佳 ①(西荒瀬)	0-3		3-1	3-0	2 - 1	5	2
3	阿部 百香 ①(浜田)	2-3	1-3		3-0	1 - 2	4	3
4	富樫 茅羽 ①(十坂)	0-3	0-3	0-3		0 - 3	3	4

試合順序	①	②	③
Aコート	1-4	1-3	1-2
Bコート	2-3	2-4	3-4