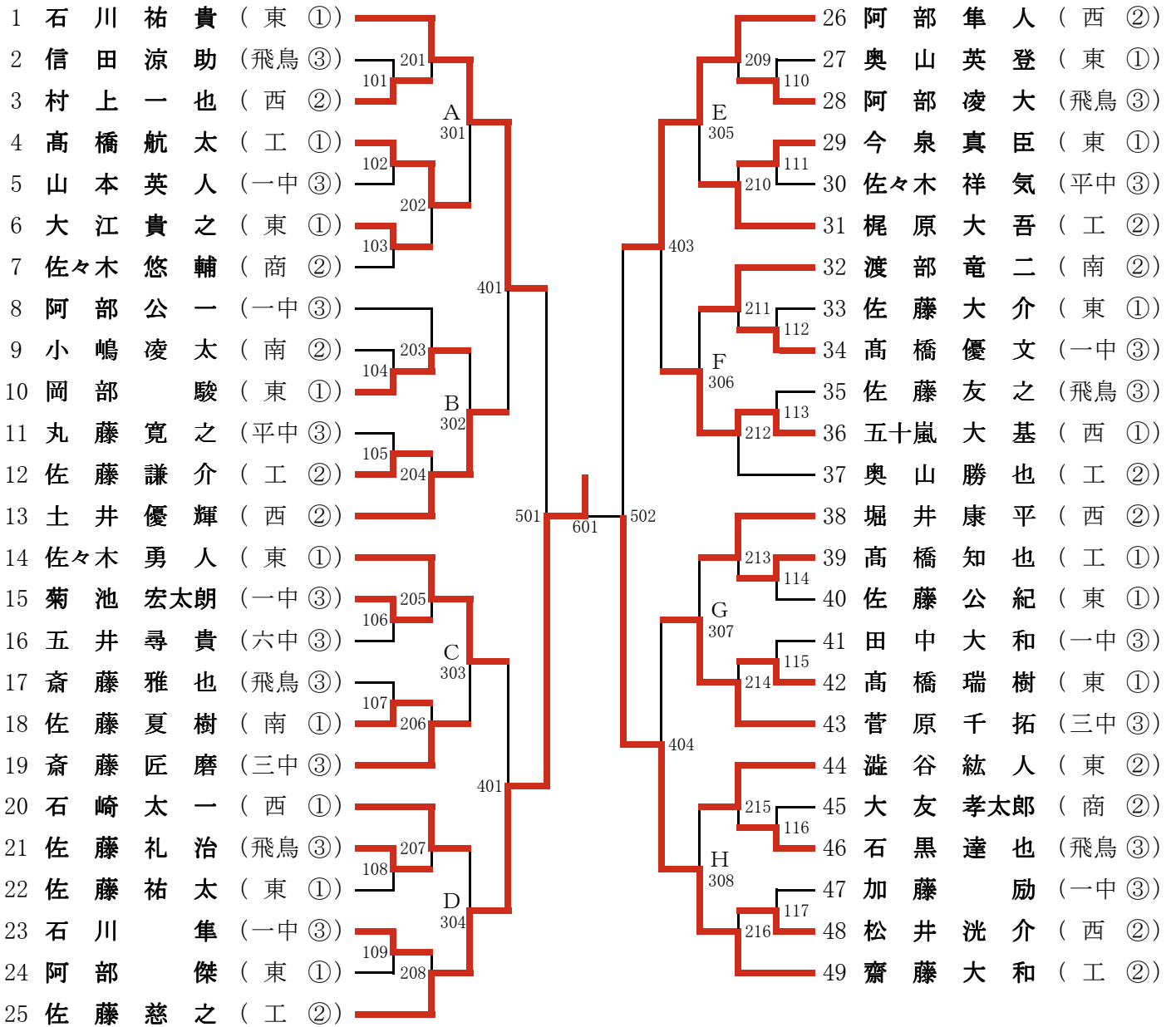


平成23年度 第66回 国民体育大会卓球競技酒田地区予選会

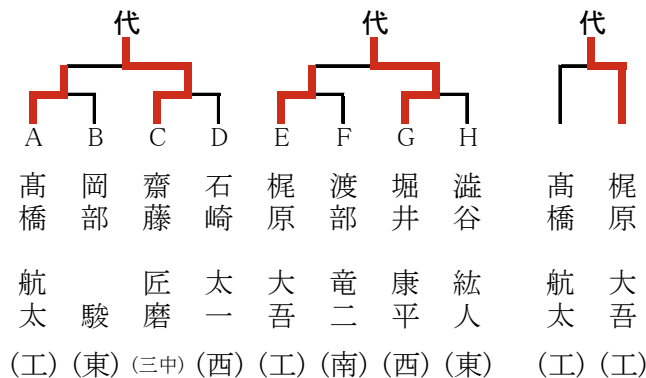
少年男子シングルス

(県大会出場枠 10名+推薦 3名)

推薦: 齋藤紘太(酒田工業)/齋藤飛鳥(平中)/菅原千拓(三中)



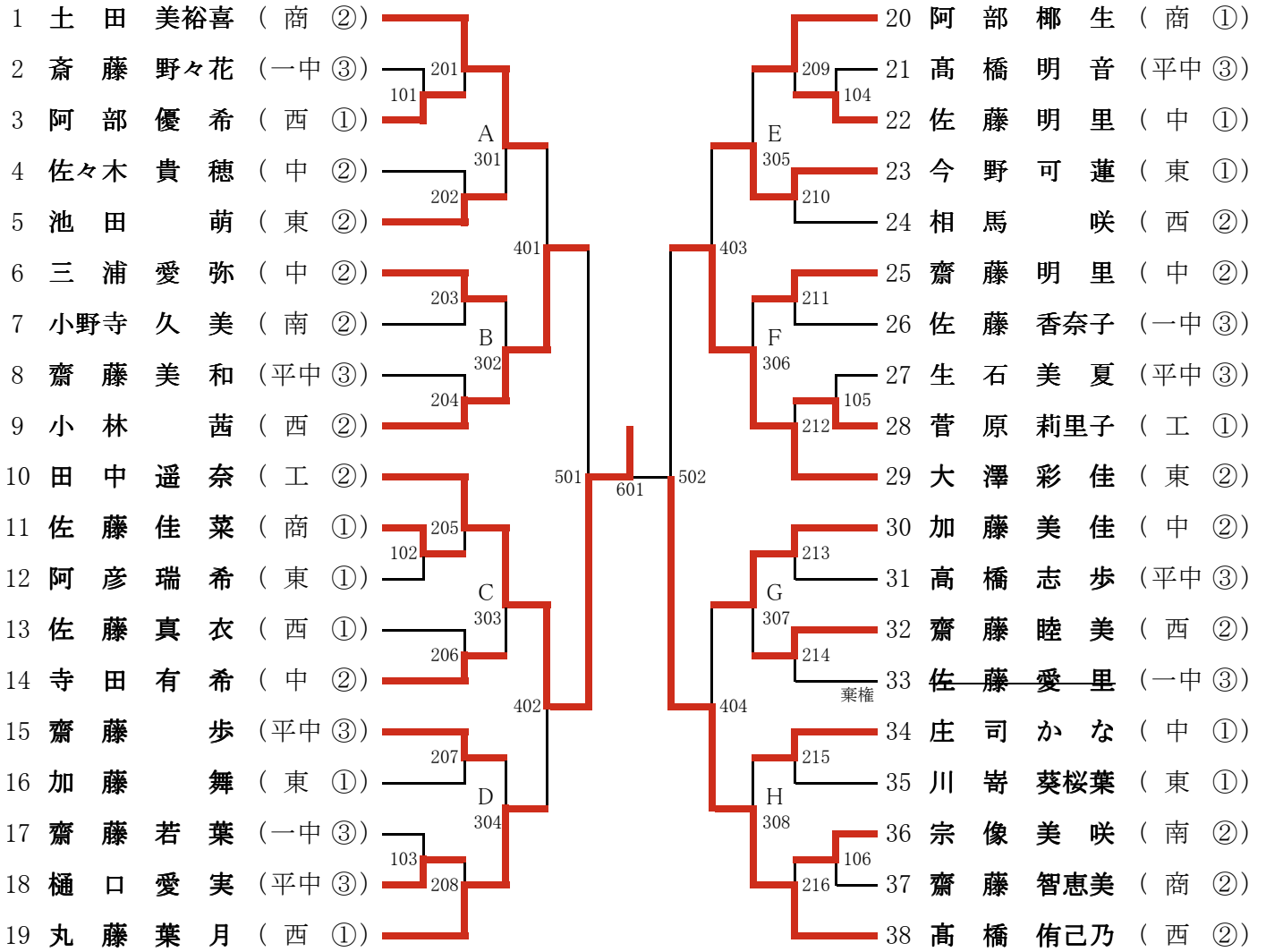
【 代表決定戦 】



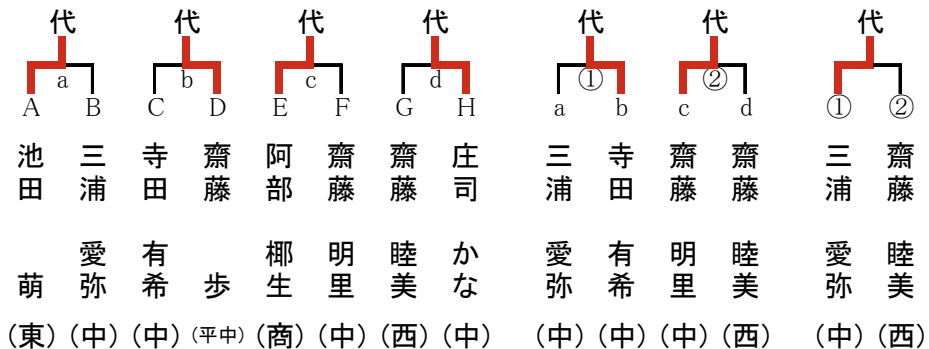
平成23年度 第66回 国民体育大会卓球競技酒田地区予選会

少年女子シングルス
(県大会出場枠 15名+推薦 6名)

推薦：後藤祐加(酒田工業)／遠藤未侑(酒田商業)
小野寺美典(平中)／阿彦愛永(一中)／伊藤ちなみ(一中)／五井千尋(六中)



【 代表決定戦 】



平成23年度 第66回 国民体育大会卓球競技酒田地区予選会

成年男子シングルス
(県大会出場枠 20名)

A1	土門 雅浩	ROOTS		○	1-1	2-1	3-1
	門脇 拓也	タクエー					
	遠藤 優太	公益大					
C2	佐藤 貴洋	タクエー		○	1-2	2-2	3-1
	大井 和弥	ROOTS					
	三浦 拓己	公益大					
	佐藤 一興	公益大					
B2	亀井 雅人	東北学院大		○	1-3	2-2	3-1
	小柴 聡志	ROOTS					
	海鋒 雄貴	公益大					
D1	遠藤 裕	ROOTS		○	1-4	2-2	3-1
	阿部 達也	遊佐卓愛会					
	高橋 浩之	公益大					
	本多 康裕	公益大					
C1	佐藤 貴洋	タクエー		○	1-3	2-2	3-1
	大井 和弥	ROOTS					
	三浦 拓己	公益大					
A2	土門 雅浩	ROOTS		○	1-3	2-2	3-1
	門脇 拓也	タクエー					
	遠藤 優太	公益大					
D2	遠藤 裕	ROOTS		○	1-4	2-2	3-1
	阿部 達也	遊佐卓愛会					
	高橋 浩之	公益大					
	本多 康裕	公益大					
B1	亀井 雅人	東北学院大		○	1-4	2-2	3-1
	小柴 聡志	ROOTS					
	海鋒 雄貴	公益大					

成年女子シングルス
(県大会出場枠 7名)

		菊地 瑞紀	村上 惇希	菅原 彩花	佐藤 美波	勝点	順位
1	菊地 瑞紀 (東北公益大)	○	○	○	×	5	2
2	村上 惇希 (東北公益大)	×	○	○	×	4	3
3	菅原 彩花 (東北公益大)	×	×	○	×	3	4
4	佐藤 美波 (東北文教大)	○	○	○	○	6	1