

平成24年度
第66回 酒田市体育大会 卓球競技

<一般・高校生の部>

男子シングルス

	氏名	所属
第1位	石川 祐貴	酒田東高
第2位	遠藤 優太	東北公益文科大
第3位	土井 涼平	酒田三中
〃	佐藤 悠樹	酒田六中
ベスト8	門脇 拓也	タクエークラブ
〃	土井 優輝	酒田西高
〃	堀井 康平	酒田西高
〃	富樫 寿幸	十坂スポ少

女子シングルス

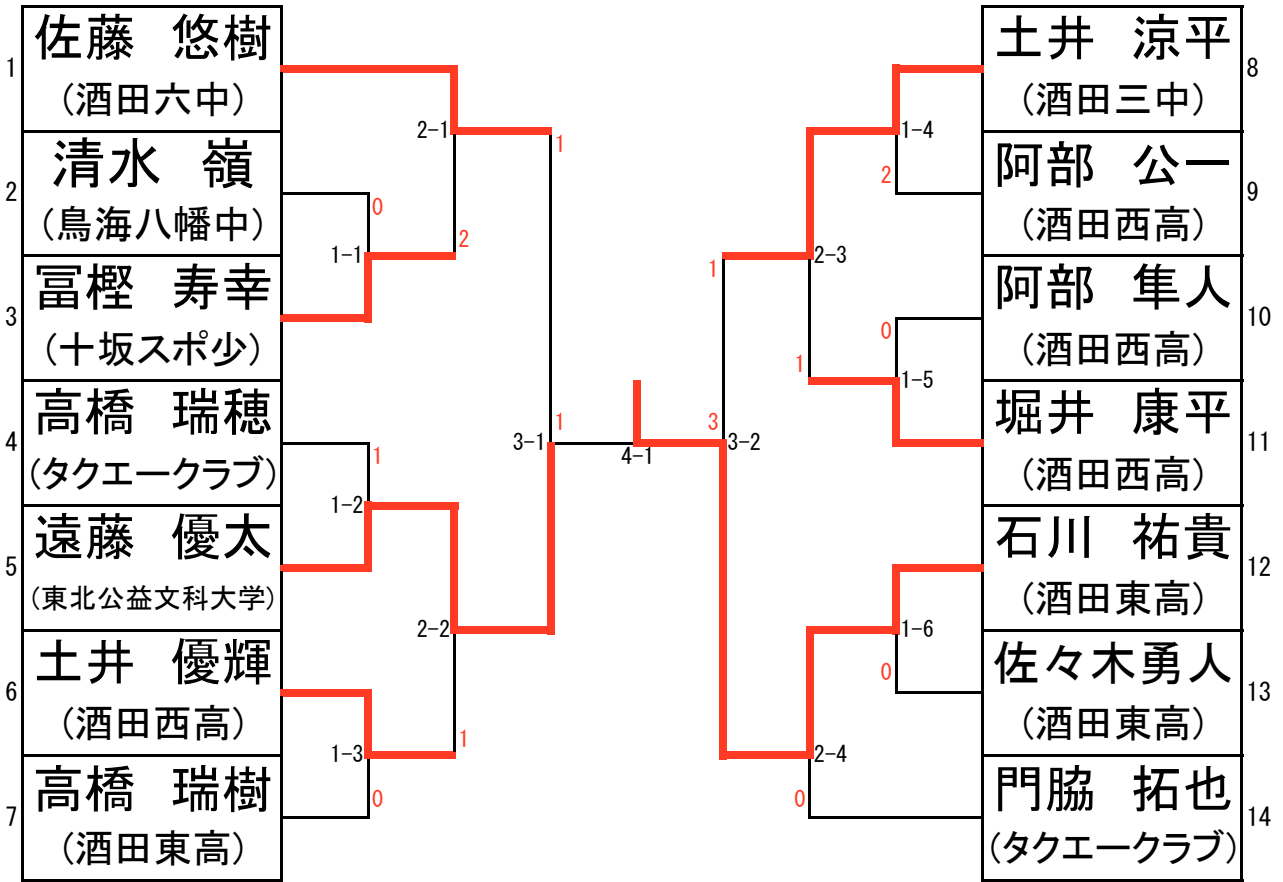
	氏名	所属
第1位	齋藤 歩	酒田東高
第2位	梅津 美唯	酒田二中
第3位	伊藤 日向子	鳥海八幡中
〃	白旗 彩	酒田二中
ベスト8	大澤 彩佳	酒田東高
〃	高橋 侑己乃	酒田西高
〃	阿彦 瑞希	酒田東高
〃	高橋 明音	酒田西高

<ラージボールの部>

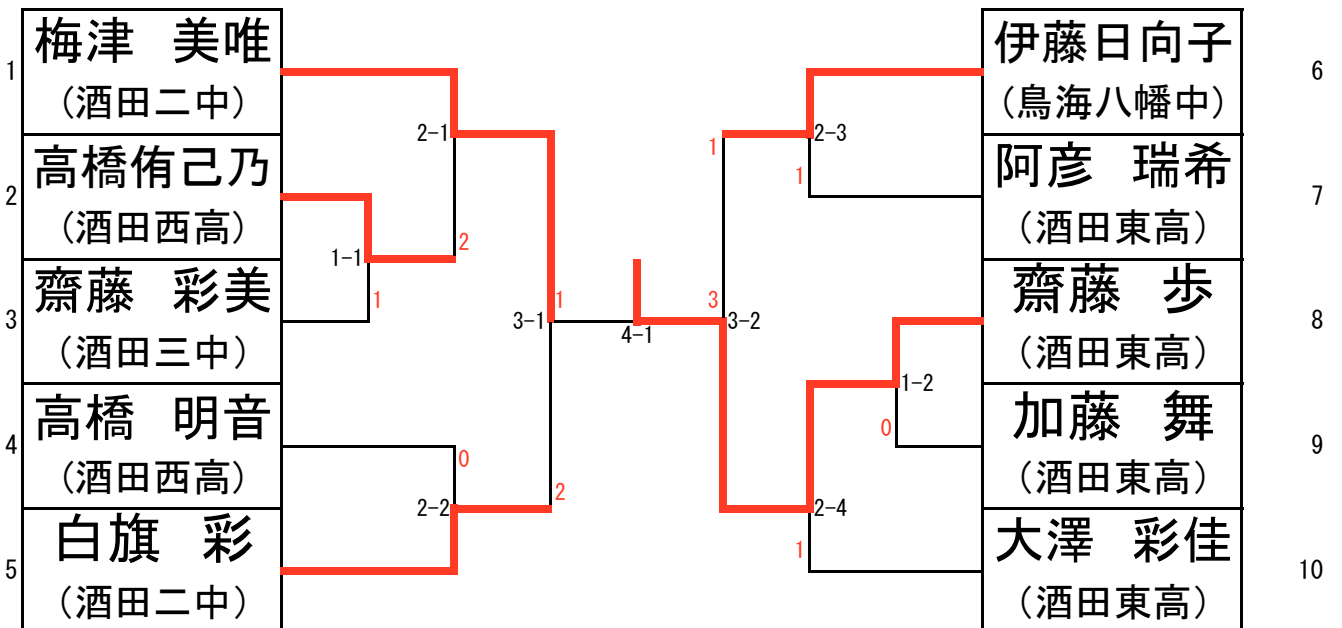
種目	第1位	第2位	第3位	第3位
男子ダブルス 119歳以下	桜田 幸雄	佐藤 義浩	北村 宇一	
	五十嵐 慎一	小柳 良	齋藤 秀	
男子ダブルス 120歳以上	今野 正二	千場 徹	阿部 繁喜	
	村上 重一	本間 和恭	堀 卓	
女子ダブルス 119歳以下	佐藤 明美	伊藤 元美	後藤 百合子	
	真坂 真由美	小寺 弘子	大場 優子	
女子ダブルス 120歳以上	高梨 裕子	佐藤 直子	阿部 周子	
	土門 清瀬	太田 清子	伊藤 正子	
混合ダブルス 119歳以下	矢作 元気	北村 宇一	五十嵐 慎一	小柳 良
	佐藤 愛	真坂 真由美	伊藤 元美	大場 優子
混合ダブルス 120歳以上	今野 正二	千場 徹	本間 和恭	後藤 明
	大原 悦子	伊藤 正子	阿部 周子	高梨 裕子

//決勝トーナメント//

★男子シングルス



★女子シングルス



//予選リーグ//

男子シングルス

A リーグ		小野寺 潤 (酒田リバーサル)	大江 貴之 (酒田東高)	佐藤 公紀 (酒田東高)	清水 嶺 (鳥海八幡中)		順位
1	小野寺 潤 (酒田リバーサル)	○	○	×	5	2	
2	大江 貴之 (酒田東高)	×	○	×	4	3	
3	佐藤 公紀 (酒田東高)	×	×	○	3	4	
4	清水 嶺 (鳥海八幡中)	○	○	○	6	1	

B リーグ		高橋 瑞穂 (タクエークラブ)	佐藤 祐太 (酒田東高)	阿部 傑 (酒田東高)	佐藤 翼 (鳥海八幡中)		順位
1	高橋 瑞穂 (タクエークラブ)	○	○	○	6	1	
2	佐藤 祐太 (酒田東高)	×	○	×	4	3	
3	阿部 傑 (酒田東高)	×	×	○	3	4	
4	佐藤 翼 (鳥海八幡中)	×	○	○	5	2	

C リーグ		石川 祐貴 (酒田東高)	五井 尋貴 (酒田西高)	阿部 健太 (酒田一中)		順位
1	石川 祐貴 (酒田東高)	○	○	4	1	
2	五井 尋貴 (酒田西高)	×	○	3	2	
3	阿部 健太 (酒田一中)	×	×	2	3	

D リーグ		遠藤 優太 (東北公益文科大学)	田中 大和 (酒田東高)	榊原 一心 (酒田西高)		順位
1	遠藤 優太 (東北公益文科大学)	○	○	4	1	
2	田中 大和 (酒田東高)	×	○	3	2	
3	榊原 一心 (酒田西高)	×	×	2	3	

E リーグ		堀井 亮介 (酒田リバーサル)	佐々木 勇人 (酒田東高)	松井 洸介 (酒田西高)		順位
1	堀井 亮介 (酒田リバーサル)	×	○	3	2	
2	佐々木 勇人 (酒田東高)	○	○	4	1	
3	松井 洸介 (酒田西高)	×	×	2	3	

F リーグ		堀井 康平 (酒田西高)	菊池 宏太郎 (酒田東高)	高橋 悠太 (酒田一中)		順位
1	堀井 康平 (酒田西高)	○	○	4	1	
2	菊池 宏太郎 (酒田東高)	×	×	2	3	
3	高橋 悠太 (酒田一中)	×	○	3	2	

G リーグ		門脇 拓也 (タクエークラブ)	村上 一也 (酒田西高)	富樫 拓巳 (酒田東高)		順位
1	門脇 拓也 (タクエークラブ)	○	○	4	1	
2	村上 一也 (酒田西高)	×	○	3	2	
3	富樫 拓巳 (酒田東高)	×	×	2	3	

H リーグ		石崎 太一 (酒田西高)	奥山 英登 (酒田東高)	土井 涼平 (酒田三中)		順位
1	石崎 太一 (酒田西高)	○	×	3	2	
2	奥山 英登 (酒田東高)	×	○	2	3	
3	土井 涼平 (酒田三中)	○	○	4	1	

Iリーグ		高橋 瑞樹 (酒田東高)	菅原 大輔 (酒田西高)	池田 結大 (酒田一中)		順位
1	高橋 瑞樹 (酒田東高)	△	○ 3-0	○ 3-1	4	1
2	菅原 大輔 (酒田西高)	× 0-3	△	× 0-3	2	3
3	池田 結大 (酒田一中)	× 1-3	○ 3-0	△	3	2

Jリーグ		土田 繁雄 (タクエークラブ)	佐藤 大介 (酒田東高)	阿部 公一 (酒田西高)		順位
1	土田 繁雄 (タクエークラブ)	△	× 0-3	× 0-3	2	3
2	佐藤 大介 (酒田東高)	○ 3-0	△	× 0-3	3	2
3	阿部 公一 (酒田西高)	○ 3-0	○ 3-0	△	4	1

Kリーグ		富樫 寿幸 (十坂スポ少)	守屋 越利 (酒田東高)	高橋 優文 (酒田西高)		順位
1	富樫 寿幸 (十坂スポ少)	△	○ 3-0	○ 3-0	4	1
2	守屋 越利 (酒田東高)	× 0-3	△	× 0-3	2	3
3	高橋 優文 (酒田西高)	× 0-3	○ 3-0	△	3	2

Lリーグ		五十嵐 大基 (酒田西高)	今泉 真臣 (酒田東高)	佐藤 悠樹 (酒田六中)		順位
1	五十嵐 大基 (酒田西高)	△	○ 3-0	× 2-3	3	2
2	今泉 真臣 (酒田東高)	× 0-3	△	× 0-3	2	3
3	佐藤 悠樹 (酒田六中)	○ 3-2	○ 3-0	△	4	1

Mリーグ		長沢 光樹 (酒田東高)	阿部 隼人 (酒田西高)	富樫 健人 (酒田三中)		順位
1	長沢 光樹 (酒田東高)	△	× 0-3	× 1-3	2	3
2	阿部 隼人 (酒田西高)	○ 3-0	△	○ 3-1	4	1
3	富樫 健人 (酒田三中)	○ 3-0	× 1-3	△	3	2

Nリーグ		土井 優輝 (酒田西高)	岡部 駿 (酒田東高)	岡部 瑞穂 (酒田西高)		順位
1	土井 優輝 (酒田西高)	△	○ 3-0	○ 3-0	4	1
2	岡部 駿 (酒田東高)	× 0-3	△	○ 3-0	3	2
3	岡部 瑞穂 (酒田西高)	× 0-3	× 0-3	△	2	3

【4チーム】

試合順序	①	1-4	2-3
	②	1-3	2-4
	③	1-2	3-4

【3チーム】

試合順序	①	1-3
	②	2-3
	③	1-2

//予選リーグ//

女子シングルス

Oリーグ		高橋 侑己乃 (酒田西高)	菅原 由衣 (酒田東高)	齋藤 那笑 (酒田東高)	蘆田 淳美 (酒田二中)		順位
1	高橋 侑己乃 (酒田西高)	/	○ 3-0	○ 3-0	○ 3-1	6	1
2	菅原 由衣 (酒田東高)	× 0-3	/	× 1-3	× 0-3	3	4
3	齋藤 那笑 (酒田東高)	× 0-3	○ 3-1	/	× 0-3	4	3
4	蘆田 淳美 (酒田二中)	× 1-3	○ 3-0	○ 3-0	/	5	2

Pリーグ		丸藤 葉月 (酒田西高)	川崎 葵桜葉 (酒田東高)	齋藤 彩美 (酒田三中)		順位
1	丸藤 葉月 (酒田西高)	/	○ 3-1	× 2-3	3	2
2	川崎 葵桜葉 (酒田東高)	× 1-3	/	× 1-3	2	3
3	齋藤 彩美 (酒田三中)	○ 3-2	○ 3-1	/	4	1

Qリーグ		村上 惇希 (東北公益文科大学)	阿彦 瑞希 (酒田東高)	佐藤 花夏 (鳥海八幡中)		順位
1	村上 惇希 (東北公益文科大学)	/	× 2-3	× 0-3	2	3
2	阿彦 瑞希 (酒田東高)	○ 3-2	/	○ 3-0	4	1
3	佐藤 花夏 (鳥海八幡中)	○ 3-0	× 0-3	/	3	2

Rリーグ		齋藤 歩 (酒田東高)	生石 美夏 (酒田西高)	五十嵐 小夏 (酒田四中)		順位
1	齋藤 歩 (酒田東高)	/	○ 3-1	○ 3-0	4	1
2	生石 美夏 (酒田西高)	× 1-3	/	× 0-3	2	3
3	五十嵐 小夏 (酒田四中)	× 0-3	○ 3-0	/	3	2

Sリーグ		今野 可蓮 (酒田東高)	齋藤 睦美 (酒田西高)	伊藤 日向子 (鳥海八幡中)		順位
1	今野 可蓮 (酒田東高)	/	○ 3-2	× 2-3	3	2
2	齋藤 睦美 (酒田西高)	× 2-3	/	× 0-3	2	3
3	伊藤 日向子 (鳥海八幡中)	○ 3-2	○ 3-0	/	4	1

Tリーグ		菊地 瑞紀 (東北公益文科大学)	大澤 彩佳 (酒田東高)	相馬 咲 (酒田西高)		順位
1	菊地 瑞紀 (東北公益文科大学)	/	× 0-3	○ 3-0	3	2
2	大澤 彩佳 (酒田東高)	○ 3-0	/	○ 3-1	4	1
3	相馬 咲 (酒田西高)	× 0-3	× 1-3	/	2	3

Uリーグ		岡崎 愛子 <small>(東北公益文科大学)</small>	進藤 千愛 <small>(酒田西高)</small>	加藤 舞 <small>(酒田東高)</small>		順位
1	岡崎 愛子 <small>(東北公益文科大学)</small>	/	× 2-3	× 0-3	2	3
2	進藤 千愛 <small>(酒田西高)</small>	○ 3-2	/	× 1-3	3	2
3	加藤 舞 <small>(酒田東高)</small>	○ 3-0	○ 3-1	/	4	1

Vリーグ		佐藤 真依 <small>(酒田西高)</small>	阿部 優希 <small>(酒田西高)</small>	梅津 美唯 <small>(酒田二中)</small>		順位
1	佐藤 真依 <small>(酒田西高)</small>	/	○ 3-0	× 2-3	3	2
2	阿部 優希 <small>(酒田西高)</small>	× 0-3	/	× 0-3	2	3
3	梅津 美唯 <small>(酒田二中)</small>	○ 3-2	○ 3-0	/	4	1

Wリーグ		池田 萌 <small>(酒田東高)</small>	齋藤 若葉 <small>(酒田西高)</small>	白旗 彩 <small>(酒田二中)</small>		順位
1	池田 萌 <small>(酒田東高)</small>	/	○ 3-1	× 1-3	3	2
2	齋藤 若葉 <small>(酒田西高)</small>	× 1-3	/	× 0-3	2	3
3	白旗 彩 <small>(酒田二中)</small>	○ 3-1	○ 3-0	/	4	1

Xリーグ		小林 茜 <small>(酒田西高)</small>	高橋 明音 <small>(鳥海八幡中)</small>	梅木 梨穂 <small>(酒田三中)</small>		順位
1	小林 茜 <small>(酒田西高)</small>	/	× 0-3	× 0-3	2	3
2	高橋 明音 <small>(酒田西高)</small>	○ 3-0	/	○ 3-2	4	1
3	梅木 梨穂 <small>(酒田三中)</small>	○ 3-0	× 2-3	/	3	2

【4チーム】

試合順序

- ① 1-4 2-3
- ② 1-3 2-4
- ③ 1-2 3-4

【3チーム】

試合順序

- ① 1-3
- ② 2-3
- ③ 1-2

男子ダブルス(119歳以下)決勝リーグ

No	氏名	1	2	3	4	5	勝/敗	勝ゲ/敗ゲ	順位
1	北村 宇一 齋藤 秀		×	○	×	○	2/2	/	3
2	桜田 幸雄 五十嵐慎一	○		○	○	○	4/0	/	1
3	矢作 元気 佐藤 光	×	×		×	○	1/3	/	4
4	佐藤 義浩 小柳 良	○	×	○		○	3/1	/	2
5	細谷 裕 新田 豊	×	×	×	×		0/4	/	5

男子ダブルス(120歳以上)決勝リーグ

No	氏名	1	2	3	4	勝/敗	勝ゲ/敗ゲ	順位
1	今野 正二 村上 重一		○	○	○	3/0	/	1
2	千場 徹 本間 和恭	×		○	○	2/1	/	2
3	小松 俊凱 原田 勇	×	×		×	0/3	/	4
4	阿部 繁喜 堀 卓	×	×	○		1/2	/	3

女子ダブルス(119歳以下)決勝リーグ

No	氏名	1	2	3	4	勝/敗	勝ゲ/敗ゲ	順位
1	佐藤 明美 真坂真由美		○	○	○	3/0	/	1
2	後藤百合子 大場 優子	×		×	○	1/2	/	3
3	伊藤 元美 小寺 弘子	×	○		○	2/1	/	2
4	三嶋 美鈴 松田妃呂子	×	×	×		0/3	/	4

女子ダブルス(120歳以上)決勝リーグ

No	氏名	1	2	3	4	勝/敗	勝ゲ/敗ゲ	順位
1	阿部 周子 伊藤 正子		×	○	×	1/2	/	3
2	高梨 裕子 土門 清瀬	○		○	○	3/0	/	1
3	大原 悦子 土門 栄子	×	×		×	0/3	/	4
4	佐藤 直子 太田 清子	○	×	○		2/1	/	2

混合ダブルス(119歳以下)予選リーグ Aブロック

No	氏名	1	2	3	4	勝/敗	勝ゲ/敗ゲ	順位
1	五十嵐慎一 伊藤 元美		×	○	○	2/1	/	2
2	北村 宇一 真坂真由美	○		○	○	3/0	/	1
3	佐藤 義浩 後藤百合子	×	×		○	1/2	/	3
4	佐藤 光 矢作実恵子	×	×	×		0/3	/	4

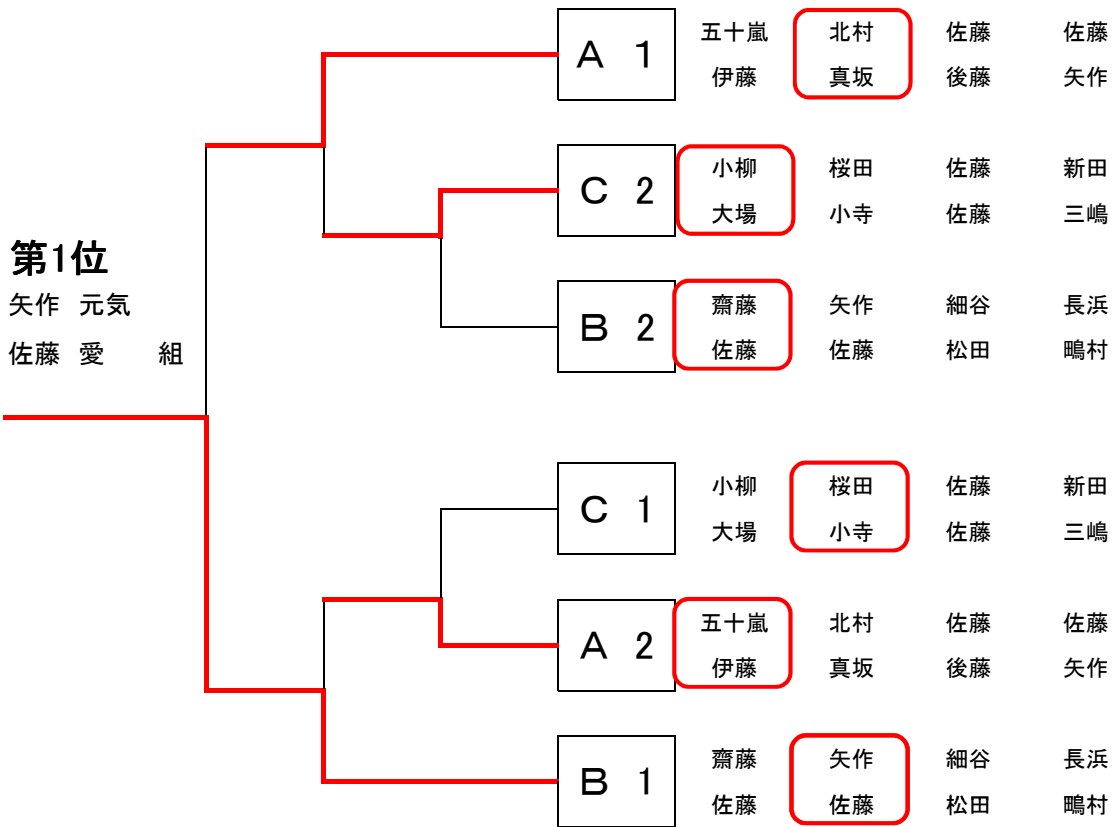
混合ダブルス(119歳以下)予選リーグ Bブロック

No	氏名	1	2	3	4	勝/敗	勝ゲ/敗ゲ	順位
1	齋藤 秀 佐藤 明美		×	○	○	2/1	/	2
2	矢作 元気 佐藤 愛	○		○	○	3/0	/	1
3	細谷 裕 松田妃呂子	×	×		×	0/3	/	4
4	長浜 稔 嶋村智絵子	×	×	○		1/2	/	3

混合ダブルス(119歳以下)予選リーグ Cブロック

No	氏名	1	2	3	4	勝/敗	勝ゲ/敗ゲ	順位
1	小柳 良 大場 優子		×	○	○	2/1	/	2
2	桜田 幸雄 小寺 弘子	○		○	○	3/0	/	1
3	佐藤 篤幸 佐藤智香子	×	×		○	1/2	/	3
4	新田 豊 三嶋 美鈴	×	×	×		0/3	/	4

混合ダブルス(119歳以下) 決勝トーナメント



混合ダブルス(120歳以上) 予選リーグ Aブロック

No	氏名	1	2	4	勝/敗	勝ゲ/敗ゲ	順位
1	後藤 明 高梨 裕子	/	○ 2-0	○ 2-1	2/0	/	1
2	村上 重一 土門 栄子	× 0-2	/	○ 2-0	1/1	/	2
3	加藤 秀男 勝田 節子	× 1-2	× 0-2	/	0/2	/	3

混合ダブルス(120歳以上)予選リーグ Bブロック

No	氏名	1	2	3	4	勝/敗	勝ゲ/敗ゲ	順位
1	本間 和恭 阿部 周子		○ 2-0	○ 2-0	○ 2-0	3/0	/	1
2	原田 勇 佐藤 直子	× 0-2		○ 2-0	○ 2-0	2/1	/	2
3	小松 俊凱 太田 清子	× 0-2	× 0-2		○ 2-0	1/2	/	3
4	阿部 繁喜 阿部 康子	× 0-2	× 0-2	× 0-2		0/3	/	4

混合ダブルス(120歳以上)予選リーグ Cブロック

No	氏名	1	2	3	4	勝/敗	勝ゲ/敗ゲ	順位
1	今野 正二 大原 悦子		○ 2-0	○ 2-0	○ 2-0	3/0	/	1
2	千場 徹 伊藤 正子	× 0-2		○ 2-0	○ 2-0	2/1	/	2
3	吉宮 徹 高橋 富子	× 0-2	× 0-2		○ 2-1	1/2	/	3
4	間 健一 阿部 チイ	× 0-2	× 0-2	× 1-2		0/3	/	4

混合ダブルス(120歳以上) 決勝トーナメント

