

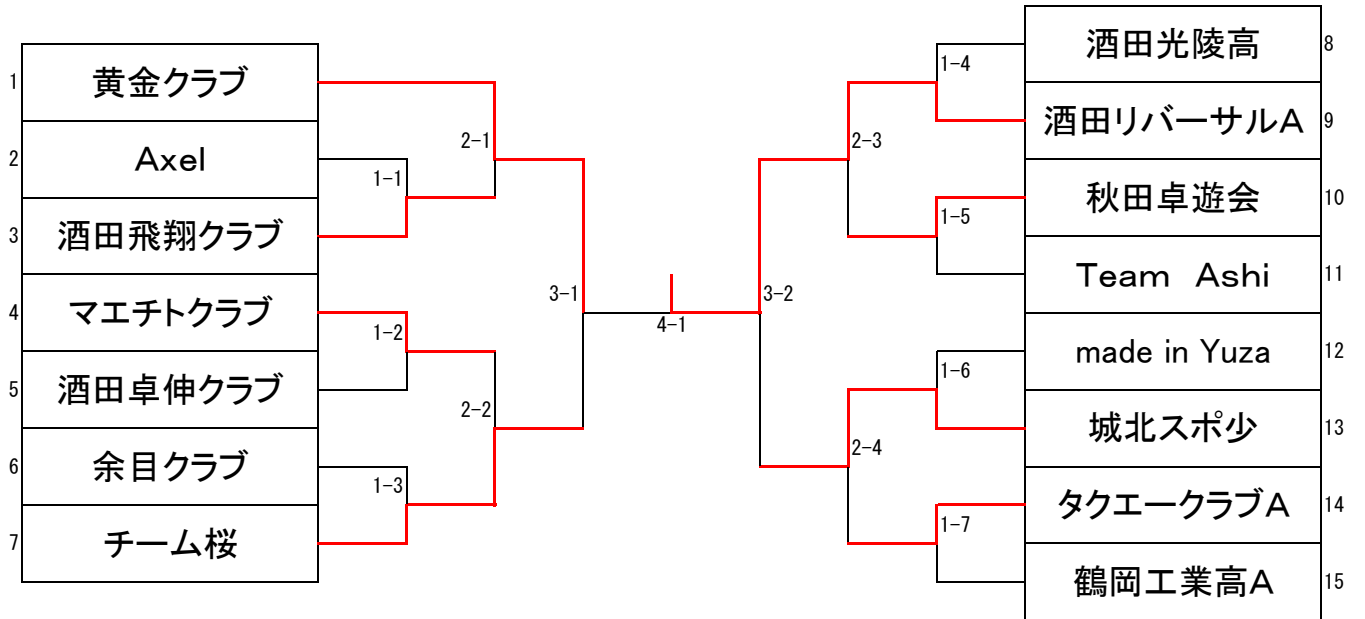
平成24年度 第22回酒田オープン(団体)卓球大会 最終結果

酒田市体育館 平成24年7月16日(月)

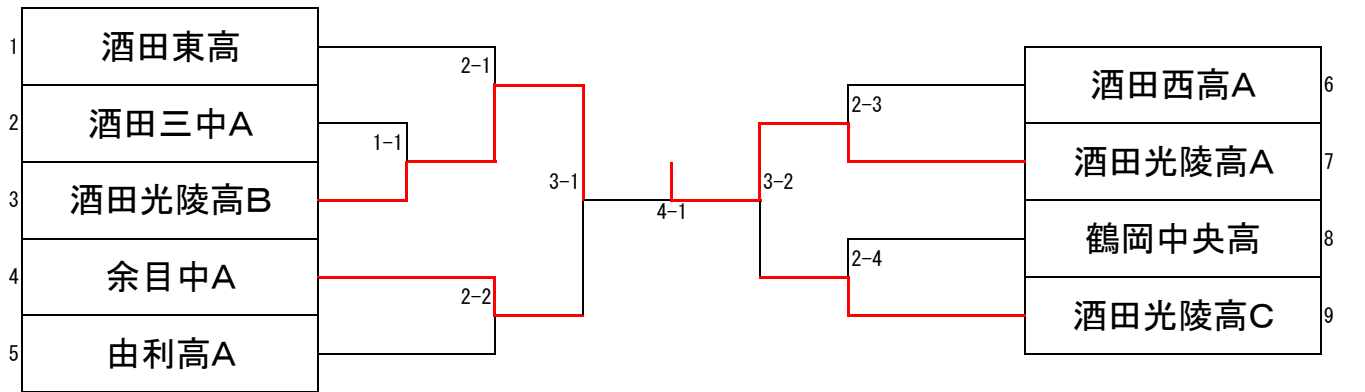
	男子の部	女子の部
第1位	酒田リバーサルA	酒田光陵高A
第2位	黄金クラブ	酒田光陵高B
第3位	チーム桜	酒田光陵高C
第3位	城北スポ少	余目中A

*** 決勝トーナメント ***

男子の部



女子の部



予選リーグ (決勝トーナメントへは1位のチームのみ、ただしNブロックは2位までとする。)

男子の部 (1)

1コート

A	チーム名	1	2	3	勝/敗	勝ゲ/敗ゲ	順位
1	酒田リバーサルA		○ 3-0	○ 3-0	2-0	/	1
2	タクエークラブB	× 0-3		○ 3-0	1-1	/	2
3	由利工業高D	× 0-3	× 0-3		0-2	/	3

2コート

B	チーム名	1	2	3	勝/敗	勝ゲ/敗ゲ	順位
1	マエチトクラブ		○ 3-0	○ 3-1	2-0	/	1
2	由利工業高C	× 0-3		× 0-3	0-2	/	3
3	酒田リバーサルC	× 1-3	○ 3-0		1-1	/	2

3コート

C	チーム名	1	2	3	勝/敗	勝ゲ/敗ゲ	順位
1	酒田光陵高		○ 3-2	○ 3-2	2-0	/	1
2	鶴岡高専B	× 2-3		○ 3-1	1-1	/	2
3	酒田東高C	× 2-3	× 1-3		0-2	/	3

4コート

D	チーム名	1	2	3	勝/敗	勝ゲ/敗ゲ	順位
1	タクエークラブA		○ 3-0	○ 3-1	2-0	/	1
2	鶴岡工業高B	× 0-3		○ 3-1	1-1	/	2
3	酒田川南スポ少	× 1-3	× 1-3		0-2	/	3

5コート

E	チーム名	1	2	3	勝/敗	勝ゲ/敗ゲ	順位
1	チーム桜		○ 3-1	○ 3-0	2-0	/	1
2	酒田リバーサルB	× 1-3		○ 3-1	1-1	/	2
3	余目中	× 0-3	× 1-3		0-2	/	3

6コート

F	チーム名	1	2	3	勝/敗	勝ゲ/敗ゲ	順位
1	余目クラブ		○ 3-0	○ 3-0	2-0	/	1
2	酒田東高B	× 0-3		× 1-3	0-2	/	3
3	鳥海八幡中	× 0-3	○ 3-1		1-1	/	2

7コート

G	チーム名	1	2	3	勝/敗	勝ゲ/敗ゲ	順位
1	黄金クラブ		○ 3-1	○ 3-0	2-0	/	1
2	NCTOB	× 2-3		○ 3-0	1-1	/	2
3	酒田東高D	× 0-3	× 0-3		0-2	/	3

8コート

H	チーム名	1	2	3	勝/敗	勝ゲ/敗ゲ	順位
1	秋田卓遊会		○ 3-0	○ 3-0	2-0	/	1
2	酒田西高A	× 0-3		× 1-3	0-2	/	3
3	酒田一中A	× 0-3	○ 3-1		1-1	/	2

9コート

I	チーム名	1	2	3	勝/敗	勝ゲ/敗ゲ	順位
1	酒田東高A		○ 3-0	× 2-3	1-1	/	2
2	庄内総合高	× 0-3		× 0-3	0-2	/	3
3	城北スポ少	○ 3-2	○ 3-0		2-0	/	1

10コート

J	チーム名	1	2	3	勝/敗	勝ゲ/敗ゲ	順位
1	由利工業A		× 0-3	○ 3-0	1-1	/	2
2	made in YUZA	○ 3-0		○ 3-2	2-0	/	1
3	酒田一中B	× 0-3	× 2-3		0-2	/	3

試合順序 3チームの場合 ①1-3 ②2-3 ③1-2 4チームの場合 ①2-3 ②1-4 ③2-4 ④1-3 ⑤3-4 ⑥1-2

予選リーグ (決勝トーナメントへは1位のチームのみ、ただしNブロックは2位までとする。)

男子の部 (2)

11コート

K	チーム名	1	2	3	勝/敗	勝ゲ/敗ゲ	順位
1	Axel		○ 3-1	○ 3-0	2-0	/	1
2	由利工業高B	× 1-3		○ 3-0	1-1	/	2
3	TEAM 川南	× 0-3	× 0-3		0-2	/	3

12コート

L	チーム名	1	2	3	勝/敗	勝ゲ/敗ゲ	順位
1	鶴岡工業高A		○ 3-0	○ 3-0	2-0	/	1
2	ROOTS	× 0-3		○ 3-1	1-1	/	2
3	酒田西高B	× 0-3	× 1-3		0-2	/	3

13コート

M	チーム名	1	2	3	勝/敗	勝ゲ/敗ゲ	順位
1	酒田飛翔クラブ		○ 3-1	○ 3-0	2-0	/	1
2	鶴岡南高	× 1-3		○ 3-1	1-1	/	2
3	飛鳥ジュニアクラブ	× 0-3	× 1-3		0-2	/	3

14, 15コート

N	チーム名	1	2	3	4	勝/敗	勝ゲ/敗ゲ	順位
1	Team Ashi		○ 3-0	○ 3-2	○ 3-0	3-0	/	1
2	鶴岡高専A	× 0-3		× 1-3	○ 3-0	1-2	/	3
3	酒田卓伸クラブ	× 2-3	○ 3-1		○ 3-0	2-1	/	2
4	琢成卓球スポ少	× 0-3	× 0-3	× 0-3		0-3	/	4

試合順序 3チームの場合 ①1-3 ②2-3 ③1-2 4チームの場合 ①2-3 ②1-4 ③2-4 ④1-3 ⑤3-4 ⑥1-2

予選リーグ (決勝トーナメントへは1位のチームのみ。)

女子の部

16コート

O	チーム名	1	2	3	勝/敗	勝ゲ/敗ゲ	順位
1	酒田光陵高A		○ 3-0	○ 3-0	2-0	/	1
2	酒田四中	× 0-3		○ 3-0	1-1	/	2
3	余目中C	× 0-3	× 0-3		0-2	/	3

17コート

P	チーム名	1	2	3	勝/敗	勝ゲ/敗ゲ	順位
1	由利高A		○ 3-1	○ 3-1	2-0	/	1
2	酒田光陵高D	× 1-3		× 0-3	0-2	/	3
3	余目中B	× 1-3	○ 3-0		1-1	/	2

18コート

Q	チーム名	1	2	3	勝/敗	勝ゲ/敗ゲ	順位
1	酒田西高A		○ 3-0	○ 3-0	2-0	/	1
2	酒田六中A	× 0-3		○ 3-1	1-1	/	2
3	酒田三中B	× 0-3	× 1-3		0-2	/	3

19コート

R	チーム名	1	2	3	勝/敗	勝ゲ/敗ゲ	順位
1	余目クラブ		× 1-3	○ 3-0	1-1	/	2
2	酒田光陵高C	○ 3-1		○ 3-0	2-0	/	1
3	酒田六中B	× 0-3	× 0-3		0-2	/	3

20コート

S	チーム名	1	2	3	勝/敗	勝ゲ/敗ゲ	順位
1	酒田東高		○ 3-0	○ 3-0	2-0	/	1
2	庄内総合高	× 0-3		○ 3-1	1-1	/	2
3	酒田二中C	× 0-3	× 1-3		0-2	/	3

21コート

T	チーム名	1	2	3	勝/敗	勝ゲ/敗ゲ	順位
1	酒田光陵高B		○ 3-1	○ 3-0	2-0	/	1
2	酒田二中A	× 1-3		○ 3-0	1-1	/	2
3	飛鳥ジュニアクラブA	× 0-3	× 0-3		0-2	/	3

22コート

U	チーム名	1	2	3	勝/敗	勝ゲ/敗ゲ	順位
1	由利高B		× 0-3	○ 3-0	1-1	/	2
2	酒田三中A	○ 3-0		○ 3-0	2-0	/	1
3	酒田川南スポ少	× 0-3	× 0-3		0-2	/	3

23コート

V	チーム名	1	2	3	勝/敗	勝ゲ/敗ゲ	順位
1	鶴岡中央高		○ 3-1	○ 3-0	2-0	/	1
2	鳥海八幡中	× 1-3		× 2-3	0-2	/	3
3	酒田二中B	× 1-3	○ 3-2		1-1	/	2

24コート

W	チーム名	1	2	3	勝/敗	勝ゲ/敗ゲ	順位
1	余目中A		○ 3-0	○ 3-0	2-0	/	1
2	酒田西高B	× 0-3		○ 3-2	1-1	/	2
3	飛鳥ジュニアクラブB	× 0-3	× 2-3		0-2	/	3

試合順序 3チームの場合 ①1-3 ②2-3 ③1-2 4チームの場合 ①2-3 ②1-4 ③2-4 ④1-3 ⑤3-4 ⑥1-2