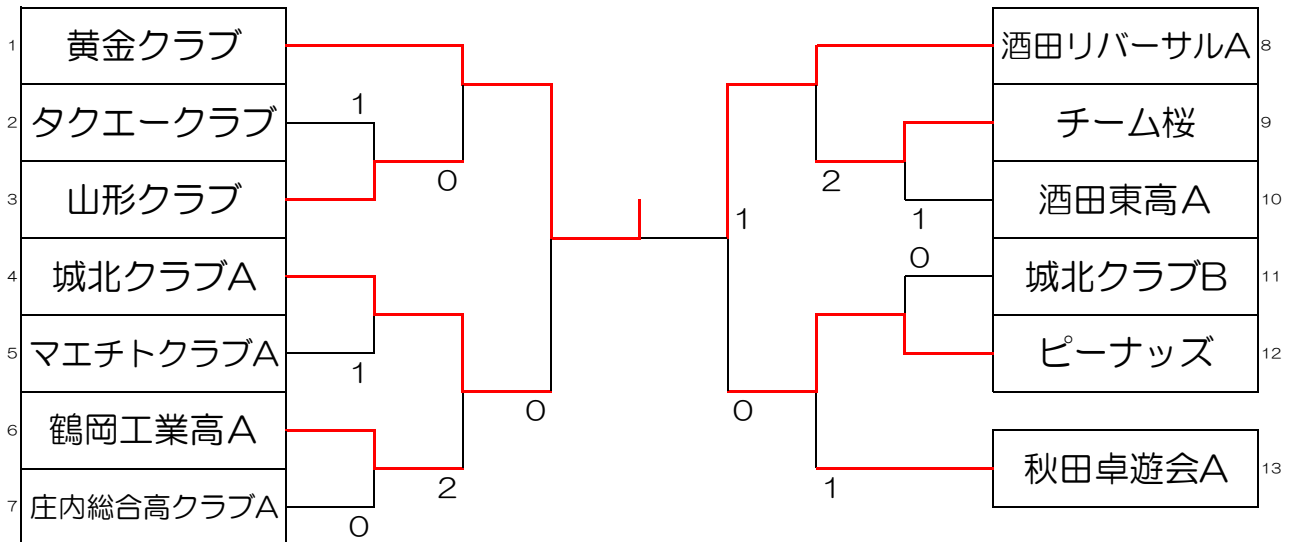
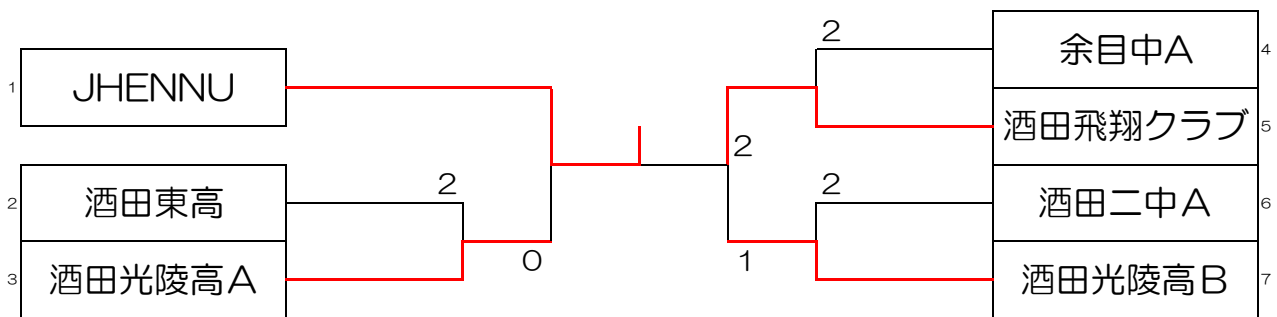


決勝トーナメント

男子の部



女子の部



平成24年度 第37回 団体対抗総合卓球大会 最終結果

国体記念体育館 平成24年11月11日(日)

	男子の部	女子の部
第1位	黄金クラブ	JHENNU
第2位	酒田リバーサルA	酒田飛翔クラブ
第3位	城北クラブA	酒田光陵高A
第3位	ピーナッツ	酒田光陵高B

予選リーグ (決勝トーナメントへは1位のチームのみ。)

男子の部(1)

1コート

A	チーム名	1	2	3	勝/敗	順位
1	酒田光陵高		○ 4-1	× 2-3	1/1	2
2	酒田一中A	× 1-4		× 2-3	0/2	3
3	城北クラブB	○ 3-2	○ 3-2		2/0	1

2コート

B	チーム名	1	2	3	勝/敗	順位
1	酒田リバーサルA		○ 4-1	○ 5-0	2/0	1
2	酒田東高B	× 1-4		○ 4-1	1/1	2
3	庄内総合高クラブB	× 0-5	× 1-4		0/2	3

3コート

C	チーム名	1	2	3	勝/敗	順位
1	チーム桜		○ 5-0	○ 5-0	2/0	1
2	鶴岡高専	× 0-5		× 0-5	0/2	3
3	酒田東高C	× 0-5	○ 5-0		1/1	2

4コート

D	チーム名	1	2	3	勝/敗	順位
1	黄金クラブ		○ 3-2	○ 5-0	2/0	1
2	マエチトクラブB	× 2-3		○ 4-1	1/1	2
3	鳥海八幡中	× 0-5	× 1-4		0/2	3

5コート

E	チーム名	1	2	3	勝/敗	順位
1	秋田卓遊会A		○ 5-0	○ 5-0	2/0	1
2	鶴岡工業高B	× 0-5		○ 5-0	1/1	2
3	飛鳥中	× 0-5	× 0-5		0/2	3

6コート

F	チーム名	1	2	3	勝/敗	順位
1	タクエークラブ		○ 3-2	○ 4-1	2/0	1
2	鶴岡高専OB	× 2-3		○ 5-0	1/1	2
3	東北公益文科大学	× 1-4	× 0-5		0/2	3

7コート

G	チーム名	1	2	3	勝/敗	順位
1	マエチトクラブA		○ 5-0	○ 5-0	2/0	1
2	鶴岡南高	× 0-5		○ 5-0	1/1	2
3	酒田東高D	× 0-5	× 0-5		0/2	3

8コート

H	チーム名	1	2	3	勝/敗	順位
1	ビーナッツ		○ 3-2	○ 5-0	2/0	1
2	酒田リバーサルB	× 2-3		○ 5-0	1/1	2
3	鶴岡工業高C	× 0-5	× 0-5		0/2	3

9コート

I	チーム名	1	2	3	勝/敗	順位
1	酒田飛翔クラブ		× 1-4	○ 5-0	1/1	2
2	山形クラブ	○ 4-1		○ 4-1	2/0	1
3	鶴岡工業高D	× 0-5	× 1-4		0/2	3

10コート

J	チーム名	1	2	3	勝/敗	順位
1	秋田卓遊会B		× 2-3	○ 5-0	1/1	2
2	酒田東高A	○ 3-2		○ 4-1	2/0	1
3	ACO	× 0-5	× 1-4		0/2	3

試合順序 3チームの場合 ①1-3 ②2-3 ③1-2 4チームの場合 ①2-3 ②1-4 ③2-4 ④1-3 ⑤3-4

予選リーグ (決勝トーナメントへは1位のチームのみ。)

男子の部(2)

11コート

K	チーム名	1	2	3	勝/敗	順位
1	ROOTS		×	○	1/1	2
			1-4	5-0		
2	城北クラブA	○		○	2/0	1
		4-1		5-0		
3	酒田二中A	×	×		0/2	3
		0-5	0-5			

12~13コート

L	チーム名	1	2	3	4	勝/敗	順位
1	T. I. S		×	○	○	2/1	2
			1-4	3-2	5-0		
2	庄内総合高クラブA	○		○	○	3/0	1
		4-1		3-2	5-0		
3	余目中	×	×		○	1/2	3
		2-3	2-3		4-1		
4	酒田二中B	×	×	×		0/3	4
		0-5	0-5	1-4			

14~15コート

M	チーム名	1	2	3	4	勝/敗	順位
1	鶴岡工業高A		○	○	○	3/0	1
			5-0	4-1	5-0		
2	秋田卓遊会C	×		×	○	1/2	3
		0-5		2-3	3-2		
3	酒田一中B	×	○		○	2/1	2
		1-4	3-2		4-1		
4	酒田川南スポ少	×	×	×		0/3	4
		0-5	2-3	1-4			

試合順序 3チームの場合 ①1-3 ②2-3 ③1-2 4チームの場合 ①2-3 ②1-4 ③2-4 ④1-3 ⑤3-4 ⑥1-2

予選リーグ (決勝トーナメントへは1位のチームのみ。)

女子の部

16コート

N	チーム名	1	2	3	勝/敗	順位
1	酒田光陵高A		○ 4-1	○ 3-2	2/3	1
2	酒田川南スポ少	×		×	0/2	3
3	酒田一中	×	○ 3-2		1/1	2

17コート

O	チーム名	1	2	3	勝/敗	順位
1	酒田東高		○ 3-2	○ 3-2	2/0	1
2	酒田三中A	×		○ 4-1	1/1	2
3	余目中C	×	×		0/2	3

18コート

P	チーム名	1	2	3	勝/敗	順位
1	JHENNU		○ 5-0	○ 4-1	2/0	1
2	余目中B	×		○ 3-2	1/1	2
3	飛鳥中	×	×		0/2	3

19コート

Q	チーム名	1	2	3	勝/敗	順位
1	酒田光陵高B		○ 5-0	○ 5-0	2/0	1
2	庄内総合高	×		○ 4-1	1/1	2
3	酒田三中B	×	×		0/2	3

20コート

R	チーム名	1	2	3	勝/敗	順位
1	秋田卓遊会		×	○ 5-0	1/1	2
2	酒田二中A	○ 3-2		○ 5-0	2/0	1
3	酒田六中	×	×		0/2	3

21コート

S	チーム名	1	2	3	勝/敗	順位
1	余目中A		○ 3-2	○ 5-0	2/0	1
2	鳥海八幡中	×		○ 5-0	1/1	2
3	酒田三中C	×	×		0/2	3

22~23コート

T	チーム名	1	2	3	4	勝/敗	順位
1	酒田飛翔クラブ		○ 4-1	○ 5-0	○ 5-0	3/0	1
2	鶴岡・鶴工・羽黒	×		○ 4-1	○ 3-2	2/1	2
3	酒田二中B	×	×		○ 3-2	1/2	3
4	松原卓球スポ少	×	×	×		0/3	4

試合順序 3チームの場合 ①1-3 ②2-3 ③1-2 4チームの場合 ①2-3 ②1-4 ③2-4 ④1-3 ⑤3-4 ⑥1-2