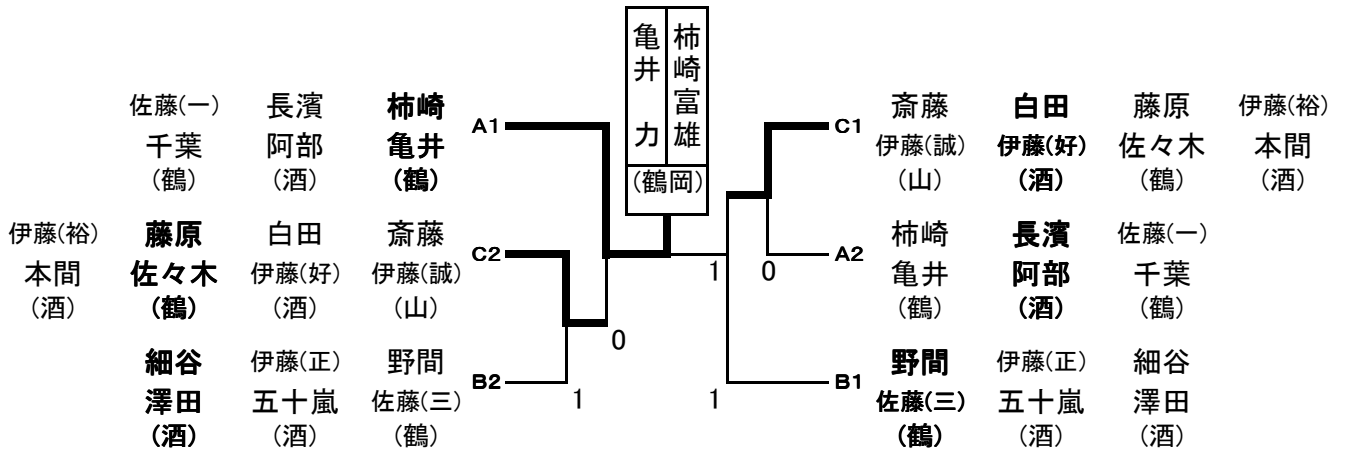


第13回酒田ラージボール選手権大会 大会結果

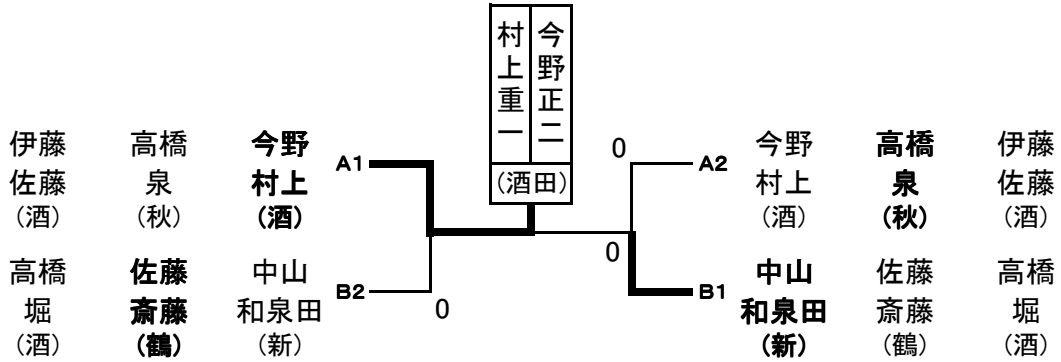
種 目	順位	男 子		女 子	
		選 手 名	地区名	選手名	地区名
ダブルス119歳以下	1位	柿崎富雄 亀井 力	鶴岡	門脇春美 加藤敏美	鶴岡
	2位	白田忠豊 伊藤好男	酒田	佐藤圭子 大石維久子	山形
	3位	藤原辰也 佐々木洋	鶴岡	堀久美子 斎藤美由喜	酒田
	3位	野間 博 佐藤三喜夫	鶴岡	-	
ダブルス120歳以上	1位	今野正二 村上重一	酒田	石川和美 小池弘子	鶴岡
	2位	中山 勝 和泉田俊一	新潟	阿部周子 伊藤正子	酒田
	3位	佐藤 公 斎藤弘吉	鶴岡	阿曾晴美 中谷美喜子	西村山
	3位	高橋正行 泉 博	秋田	石川カズ子 水越よ志子	新庄
ダブルス140歳以上	1位	古澤啓祐 長澤 久	新潟	勝田節子 佐藤 幸	酒田
	2位	加藤秀男 原田 勇	酒田	高橋富子 後藤フサ	酒田
	3位	芳賀 誠 本間良輔	鶴岡	遠藤 敬 山場淳子	鶴岡
	3位	丸山健治 大谷真一	鶴岡	-	
シングルス59歳以下	1位	藤原 勉	鶴岡	加藤 博巳	米沢
	2位	斎藤 均	山形	菅谷 福子	秋田
	3位	小澤 俊幸	秋田	茨木 和子	西村山
	3位	角田 和茂	酒田	金田 美紀子	新潟
シングル60歳代	1位	金田 勉	新潟	小池 弘子	鶴岡
	2位	伊藤 誠二	山形	佐藤 葉子	酒田
	3位	桜田 幸雄	酒田	石川 和美	鶴岡
	3位	和泉田 俊一	新潟	佐藤 直子	酒田
シングル70歳以上	1位	中山 勝	新潟	佐藤 幸	酒田
	2位	芳賀 誠	鶴岡	須藤 ミツエ	西村山
	3位	長澤 修	新潟	阿部 ハル子	西村山
	3位	高橋 幸蔵	山形	川井 アイ	新潟

種 目	順位	選 手 名	地区名
混合ダブルス119歳以下	1位	藤原 勉 藤原 牧	鶴岡
	2位	秋葉正昭 穂波恵子	山形
	3位	斎藤 秀 佐藤明美	酒田
	3位	近藤晴美 菊地裕子	秋田
混合ダブルス120歳以上	1位	金田 勉 金田美紀子	新潟
	2位	城戸口雄一 城戸口祐子	山形
	3位	轡田崇幸 渡部敏江	新潟
	3位	長島 修 三上徳子	新潟
混合ダブルス140歳以上	1位	金子正賢 加藤文子	西村山
	2位	鈴木健一 阿部ハル子	西村山
	3位	佐野保明 加藤秀子	新潟
	3位	丸山淳一 斎藤清子	鶴岡

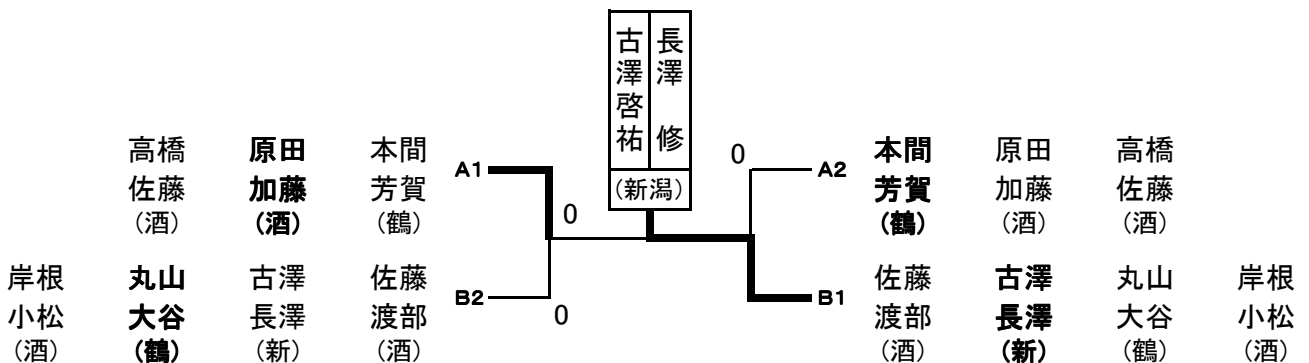
## 男子ダブルス 119歳以下 決勝トーナメント



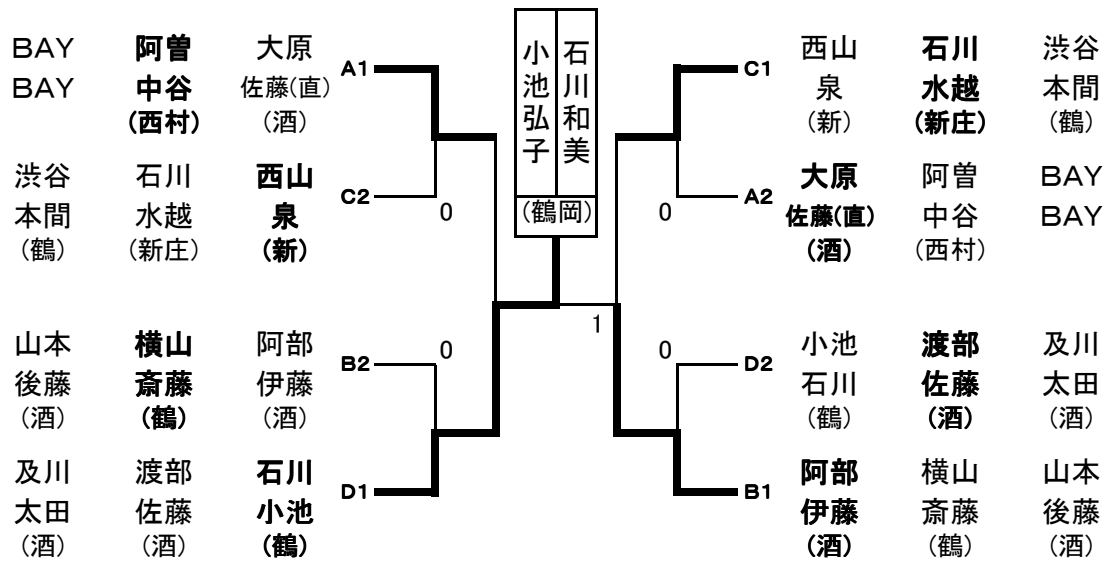
## 男子ダブルス 120歳以上 決勝トーナメント



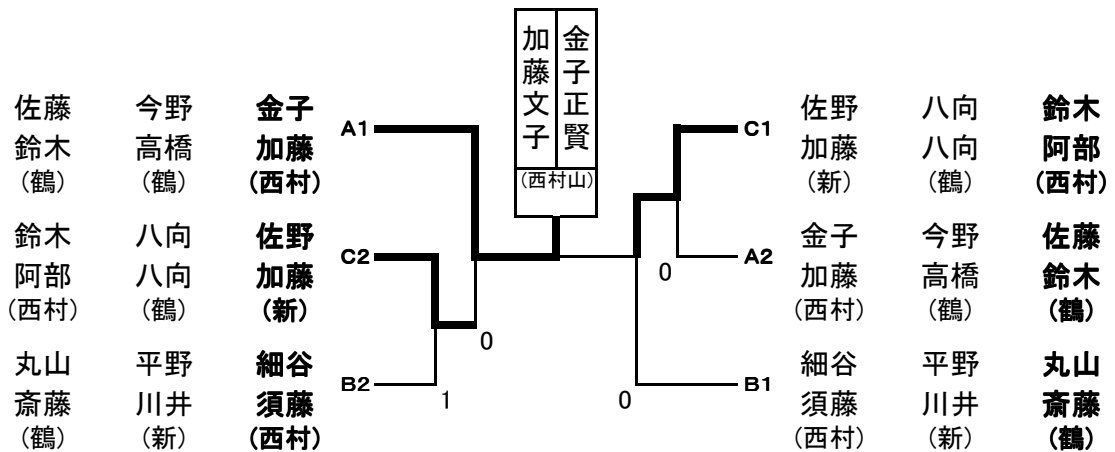
## 男子ダブルス 140歳以上 決勝トーナメント



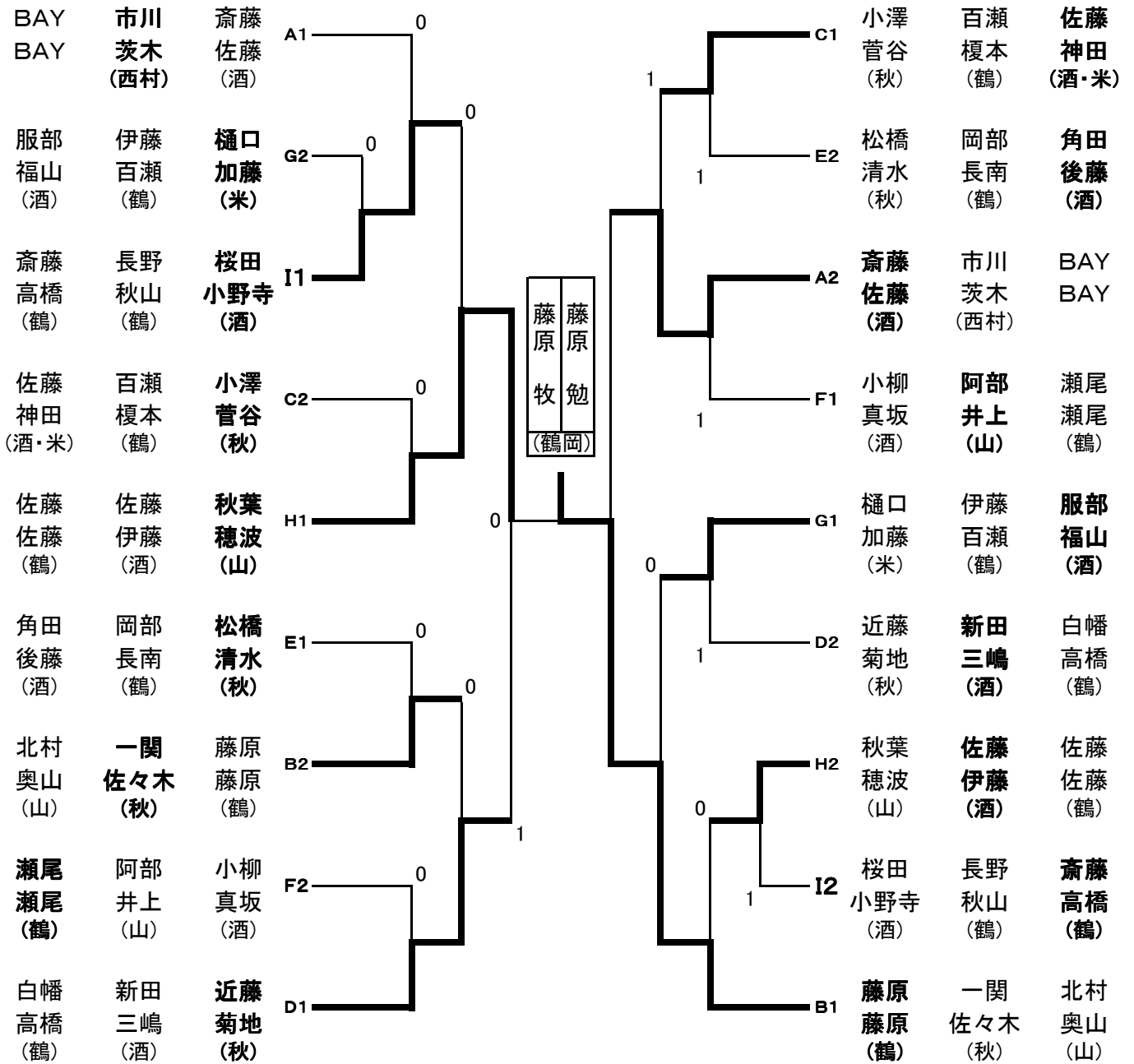
## 女子ダブルス 120歳以上 決勝トーナメント



## 混合ダブルス 140歳以上 決勝トーナメント



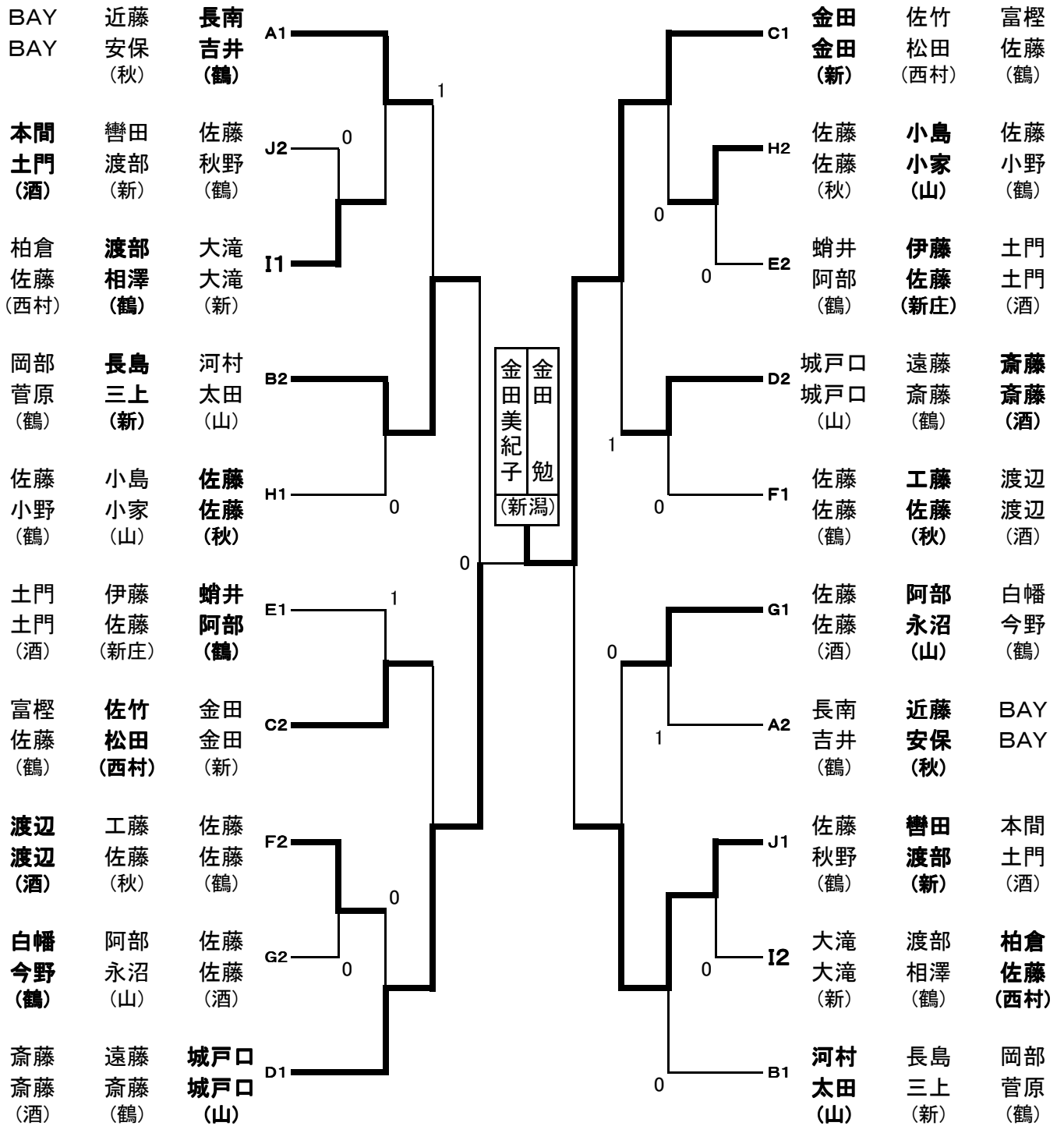
# 混合ダブルス 119歳以下 決勝トーナメント



# 混合ダブルス 120歳以上 決勝トーナメント

[ 16~17コート ]

[ 18~19コート ]



男子ダブルス 119歳以下予選リーグ

Aブロック

(1コート)

No	氏名	1	2	3	勝敗	得点	順位	
1	柿崎 富雄 (鶴)	/	○	○	2/0	4	1	
	亀井 力 (鶴)		2-0	2-0				
2	長濱 稔 (酒)		×	/	○	1/1	3	2
	阿部 哲也 (酒)		0-2		2-0			
3	佐藤 一彦 (鶴)		×		×	/	0/2	2
	千葉 治彦 (鶴)		0-2	0-2				

試合順序 2-3、1-3、1-2

Bブロック

(1コート)

No	氏名	1	2	3	勝敗	得点	順位	
1	野間 博 (鶴)	/	-	○	1/0	2	1	
	佐藤三喜夫 (鶴)			2-0				
2	キ伊藤 正彦 (酒)		-	/	-			キ
	五十嵐慎一 (酒)							
3	細谷 裕 (酒)		×		-	/	0/1	1
	澤田 敏規 (酒)		0-2					

Cブロック

(2コート)

No	氏名	1	2	3	4	勝敗	得点	順位	
1	斎藤 均 (山)	/	×	×	○	1/2	4	3	
	伊藤 誠二 (山)		1-2	1-2	2-0				
2	伊藤 好男 (酒)		○	/	○	○	3/0	6	1
	白田 忠豊 (酒)		2-1		2-1	2-0			
3	藤原 辰也 (鶴)		○		×	/	○	2/1	5
	佐々木 洋 (鶴)		2-1	1-2	2-0				
4	伊藤 裕二 (酒)	×	×	×	/	0/3	3	4	
	本間 武 (酒)	0-2	0-2	0-2					

試合順序 1-4、2-3、1-3、2-4、1-2、3-4

男子ダブルス 120歳以上 予選リーグ

Aブロック

(3コート)

No	氏名	1	2	3	勝敗	得点	順位	
1	今野 正二 (酒)	/	○	○	2/0	4	1	
	村上 重一 (酒)		2-1	2-0				
2	高橋 正行 (秋)		×	/	○	1/1	3	2
	泉 博 (秋)		1-2		2-0			
3	伊藤 正裕 (酒)		×		×	/	0/2	2
	佐藤三千夫 (酒)		0-2	0-2				

男子ダブルス 120歳以上 予選リーグ

Bブロック

(4コート)

No	氏名	1	2	3	勝敗	得点	順位	
1	中山 勝 (新潟)	/	○	○	2/0	4	1	
	和泉田俊一 (新潟)		2-0	2-0				
2	佐藤 公 (鶴)		×	/	○	1/1	3	2
	斎藤 弘吉 (鶴)		0-2		2-0			
3	高橋 潤一 (酒)		×		×	0/2	2	3
	堀 卓 (酒)		0-2		0-2			

試合順序 2-3、1-3、1-2

男子ダブルス 140歳以上 予選リーグ

Aブロック

(5コート)

No	氏名	1	2	3	勝敗	得点	順位	
1	芳賀 誠 (鶴)	/	○	×	1/1	3/3	2	
	本間 良輔 (鶴)		2-1	1-2				
2	加藤 秀男 (酒)		×	/	○	1/1	3/2	1
	原田 勇 (酒)		1-2		2-0			
3	佐藤 昇 (酒)		○		×	1/1	2/3	3
	高橋十四男 (酒)		2-1		0-2			

試合順序 2-3、1-3、1-2

Bブロック

(6コート)

No	氏名	1	2	3	4	勝敗	得点	順位		
1	佐藤 莊六 (酒)	/	×	×	○	1/2	2/2	3		
	渡部 繁美 (酒)		0-2	0-2	2-0					
2	古澤 啓祐 (新)		○	/	○	○	3/0	6	1	
	長澤 久 (新)		2-0		2-0	2-0				
3	丸山 健治 (鶴)		○		×	/	×	1/2	3/2	2
	大谷 真一 (鶴)		2-0		0-2		1-2			
4	岸根 幸二 (酒)	×	×		○		1/2	2/3	4	
	小松 俊凱 (酒)	0-2	0-2		2-1					

女子ダブルス119歳以下 決勝リーグ

(7コート)

No	氏名	1	2	3	4	勝敗	得点	順位	
1	佐藤 主子 (山)	\	○	×	○	2/1	5	2	
	大石維久子 (山)		2-1	0-2	2-1				
2	佐藤 和子 (鶴)		×		×	×	0/3	3	4
	斎藤富士子 (鶴)		1-2		0-2	1-2			
3	門脇 春美 (鶴)		○	○		○	3/0	6	1
	加藤 敏美 (鶴)		2-0	2-0		2-1			
4	堀 久美子 (酒)		×	○	×		1/2	4	3
	斎藤美由喜 (酒)		1-2	2-1	1-2				

試合順序 1-4、2-3、1-3、2-4、1-2、3-4

女子ダブルス120歳以上 予選リーグ

Aブロック

(8コート)

No	氏名	1	2	3	勝敗	得点	順位	
1	大原 悦子 (酒)	\	×		0/1	1	2	
	佐藤 直子 (酒)		1-2					
2	阿曾 晴美 (西村)		○			1/0	2	1
	中谷美喜子 (西村)		2-1					
3	BAY							
	BAY							

試合順序 2-3、1-3、1-2

Bブロック

(8コート)

No	氏名	1	2	3	勝敗	得点	順位	
1	阿部 周子 (酒)	\	○	○	2/0	4	1	
	伊藤 正子 (酒)		2-0	2-1				
2	横山 和子 (鶴)		×		○	1/1	3	2
	斎藤美恵子 (鶴)		0-2		2-0			
3	後藤 美子 (酒)		×	×		0/2	2	3
	山本みつゑ (酒)		1-2	0-2				

Cブロック

(9コート)

No	氏名	1	2	3	勝敗	得点	順位	
1	西山スエ子 (秋)	\	○	×	1/1	3/3	2	
	泉 元子 (秋)		2-1	1-2				
2	石川カズ子 (新)		×		○	1/1	3/2	1
	水越よ志子 (新)		1-2		2-0			
3	渋谷 菊井 (鶴)		○	×		1/1	2/3	3
	本間美智子 (鶴)		2-1	0-2				



女子ダブルス120歳以上 予選リーグ

Dブロック

(9コート)

No	氏名	1	2	3	勝敗	得点	順位	
1	石川 和美 (鶴)	/	○	○	2/0	4	1	
	小池 弘子 (鶴)		2-0	2-0				
2	渡部智恵子 (酒)		×	/	○	1/1	3	2
	佐藤実重子 (酒)		0-2		2-0			
3	及川 徳子 (酒)		×		×	0/2	2	3
	太田 清子 (酒)		0-2	0-2				

試合順序 2-3、1-3、1-2

女子ダブルス140歳以上 決勝リーグ

(10コート)

No	氏名	1	2	3	勝敗	得点	順位	
1	高橋 富子 (酒)	/	○	×	1/1	3	2	
	後藤 フサ (酒)		2-0	0-2				
2	遠藤 敬 (鶴)		×	/	×	0/2	2	3
	山場 淳子 (鶴)		0-2		0-2			
3	勝田 節子 (酒)		○		○	2/0	4	1
	佐藤 幸 (酒)		2-0	2-0				

試合順序 2-3、1-3、1-2

混合ダブルス 119歳以下予選リーグ

Aブロック

(11コート)

No	氏名	1	2	3	勝敗	得点	順位	
1	斎藤 秀 (酒)	/	×		0/1	1	1	
	佐藤 明美 (酒)		0-2					
2	市川 芳章 (西村)		○	/		1/0	2	2
	茨木 和子 (西村)		2-0					
3	BAY							
	BAY							

試合順序 2-3、1-3、1-2

Bブロック

(11コート)

No	氏名	1	2	3	勝敗	得点	順位	
1	藤原 勉 (鶴)	/	×	○	1/1	3/2	1	
	藤原 牧 (鶴)		1-2	2-0				
2	一関 国雄 (秋)		○	/	×	1/1	3/3	2
	佐々木直美 (秋)		2-1		1-2			
3	北村 明 (山)		×		○	1/1	2/3	3
	奥山真理子 (山)		0-2	2-1				

混合ダブルス 119歳以下予選リーグ

Cブロック

(12コート)

No	氏名	1	2	3	勝敗	得点	順位		
1	小澤 俊幸 (秋)	/	○	×	1/1	3	2		
	菅谷 福子 (秋)		2-0	0-2					
2	百瀬 政行 (鶴)		×	/	×	0/2	2	3	
	榎本 昭子 (鶴)		0-2		1-2				
3	佐藤 篤幸 (酒)		○		○	/	2/0	4	1
	神田 温美 (米)		2-0		2-1				

試合順序 2-3、1-3、1-2

Dブロック

(12コート)

No	氏名	1	2	3	勝敗	得点	順位		
1	近藤 晴美 (秋)	/	○	○	2/0	4	1		
	菊地 裕子 (秋)		2-0	2-0					
2	新田 豊 (酒)		×	/	○	1/1	3	2	
	三嶋 美鈴 (酒)		0-2		2-0				
3	白幡 克己 (鶴)		×		×	/	0/2	2	3
	高橋由美子 (鶴)		0-2		0-2				

Eブロック

(13コート)

No	氏名	1	2	3	勝敗	得点	順位		
1	松橋 勝見 (秋)	/	○	○	2/0	4	1		
	清水 祥子 (秋)		2-0	2-1					
2	岡部 一宏 (鶴)		×	/	×	0/2	2	3	
	長南 幸子 (鶴)		0-2		0-2				
3	角田 和茂 (酒)		×		○	/	1/1	3	2
	後藤 百合子 (酒)		1-2		2-0				

Fブロック

(13コート)

No	氏名	1	2	3	勝敗	得点	順位			
1	キ小柳 良(酒)	/					op			
	キ真坂真由美(酒)									
2	阿部 道夫 (山)		/	/	○			1		
	井上美智子 (山)				2-1					
3	瀬尾 元 (鶴)				/	/	×			2
	瀬尾佐枝子 (鶴)						1-2			

Gブロック

(14コート)

No	氏名	1	2	3	勝敗	得点	順位		
1	樋口 哲弘 (米)	/	○	×	1/1	3	2		
	加藤 博巳 (米)		2-0	0-2					
2	伊藤 隆 (鶴)		×	/	×	0/2	2	3	
	百瀬ちづ子 (鶴)		0-2		1-2				
3	服部 智宏 (酒)		○		○	/	2/0	4	1
	福山由貴子 (酒)		2-0		2-1				

混合ダブルス 119歳以下予選リーグ

Hブロック

(14コート)

No	氏名	1	2	3	勝敗	得点	順位	
1	秋葉 正昭 (山)	/	○	○	2/0	4	1	
	穂波 恵子 (山)		2-0	2-0				
2	佐藤 義浩 (酒)		×	/	○	1/1	3	2
	伊藤 元美 (酒)		0-2		2-0			
3	佐藤 勝也 (鶴)		×		×	0/2	2	3
	佐藤 まり子 (鶴)		0-2	0-2				

試合順序 2-3、1-3、1-2

Iブロック

(15コート)

No	氏名	1	2	3	勝敗	得点	順位	
1	桜田 幸雄 (酒)	/	○	○	2/0	4	1	
	小野寺ふみ (酒)		2-0	2-0				
2	長野 正洋 (鶴)		×	/	×	0/2	2	3
	秋山 育子 (鶴)		0-2		0-2			
3	斎藤 誠 (鶴)		×		○	1/1	3	2
	高橋 悟子 (鶴)		0-2	2-0				

混合ダブルス 120歳以上予選リーグ

Aブロック

(16コート)

No	氏名	1	2	3	勝敗	得点	順位	
1	長南 寛 (鶴)	/	○		1/0	2	1	
	吉井 三津枝 (鶴)		2-0					
2	近藤 俊一 (秋)		×	/		0/1	1	2
	安保 操子 (秋)		0-2					
3	BAY							
	BAY							

試合順序 2-3、1-3、1-2

Bブロック

(16コート)

No	氏名	1	2	3	勝敗	得点	順位	
1	河村 吉夫 (山)	/	○	○	2/0	4	1	
	太田 トクエ (山)		2-1	2-1				
2	長島 修 (新潟)		×	/	○	1/1	3	2
	三上 徳子 (新潟)		1-2		2-0			
3	岡部 勉 (鶴)		×		×	0/2	2	3
	菅原 貞子 (鶴)		1-2	0-2				

混合ダブルス 120歳以上予選リーグ

Cブロック

(17コート)

No	氏名	1	2	3	勝敗	得点	順位		
1	金田 勉 (新潟)	\	○	キ	1/0	2	1		
	金田 美紀子 (新潟)		2-0						
2	佐竹 真輝男 (西村)		×	\	キ	0/1	1	2	
	松田 朋子 (西村)		0-2						
3	富樫 勝雄 (鶴)		キ		キ	\			キ
	キ 佐藤 光江 (鶴)								

試合順序 2-3、1-3、1-2

Dブロック

(18コート)

No	氏名	1	2	3	勝敗	得点	順位		
1	城戸口 雄一 (山)	\	○	○	2/0	4	1		
	城戸口 祐子 (山)		2-1	2-0					
2	遠藤 遼次 (鶴)		×	\	×	0/2	2	3	
	斎藤 愛子 (鶴)		1-2		1-2				
3	斎藤 順二 (酒)		×		○	\	1/1	3	2
	斎藤 末子 (酒)		0-2		2-1				

Eブロック

(19コート)

No	氏名	1	2	3	勝敗	得点	順位		
1	蛸井 恒祐 (鶴)	\	○	○	2/0	4	1		
	阿部 美春 (鶴)		2-0	2-0					
2	伊藤 春雄 (新庄)		×	\	○	1/1	3	2	
	佐藤 充子 (新庄)		0-2		2-1				
3	土門 和夫 (酒)		×		×	\	0/2	2	3
	土門 清瀬 (酒)		0-2		1-2				

Fブロック

(20コート)

No	氏名	1	2	3	勝敗	得点	順位		
1	佐藤 達夫 (鶴)	\	×	×	0/2	2	3		
	佐藤 しず子 (鶴)		0-2	0-2					
2	工藤 正治 (秋)		○	\	○	2/0	4	1	
	佐藤 良子 (秋)		2-0		2-0				
3	渡辺 孝次 (酒)		○		×	\	1/1	3	2
	渡辺 直子 (酒)		2-0		0-2				

混合ダブルス 120歳以上予選リーグ

Gブロック

(21コート)

No	氏名	1	2	3	勝敗	得点	順位								
1	佐藤 利勝 (酒)	/	×	×	0/2	2	3								
	佐藤 葉子 (酒)		0-2	0-2											
2	阿部 良行 (山)		○	/				○	2/0	4	1				
	永沼 泰子 (山)		2-0					2-0							
3	白幡 勇 (鶴)		○					×				/	1/1	3	2
	今野 和子 (鶴)		2-0					0-2							

Hブロック

(22コート)

No	氏名	1	2	3	勝敗	得点	順位								
1	佐藤 伸吾 (秋)	/	○	○	2/0	4	1								
	佐藤 市子 (秋)		2-0	2-0											
2	小島 洋一 (山)		×	/				○	1/1	3	2				
	小家 紀里 (山)		0-2					2-0							
3	佐藤 好雄 (鶴)		×					×				/	0/2	2	3
	小野 幸 (鶴)		0-2					0-2							

Iブロック

(23コート)

No	氏名	1	2	3	勝敗	得点	順位								
1	大滝 公男 (新潟)	/	×	×	0/2	2	3								
	大滝 和子 (新潟)		1-2	1-2											
2	渡部 健二 (鶴)		○	/				○	2/0	4	1				
	相澤 和子 (鶴)		2-1					2-1							
3	柏倉 進 (西村)		○					×				/	1/1	3	2
	佐藤 美知子 (西村)		2-1					1-2							

Jブロック

(24コート)

No	氏名	1	2	3	勝敗	得点	順位								
1	佐藤 孝義 (鶴)	/	×	×	0/2	2	3								
	秋野 郁 (鶴)		0-2	0-2											
2	轡田 嵩幸 (新潟)		○	/				○	2/0	4	1				
	渡部 敏江 (新潟)		2-0					2-0							
3	本間 和恭 (酒)		○					×				/	1/1	3	2
	土門 栄子 (酒)		2-0					0-2							

## 混合ダブルス 140歳以上 予選リーグ

### Aブロック

(25コート)

No	氏名	1	2	3	勝敗	得点	順位
1	金子 正賢 (西村)	/	○	○	2/0	4	1
	加藤 文子 (西村)		2-0	2-1			
2	今野 謙一 (鶴)	×	/	×	0/2	2	3
	高橋 洋子 (鶴)	0-2		0-2			
3	佐藤 成一 (鶴)	×	○	/	1/1	3	2
	鈴木 和子 (鶴)	1-2	2-0				

### Bブロック

(26コート)

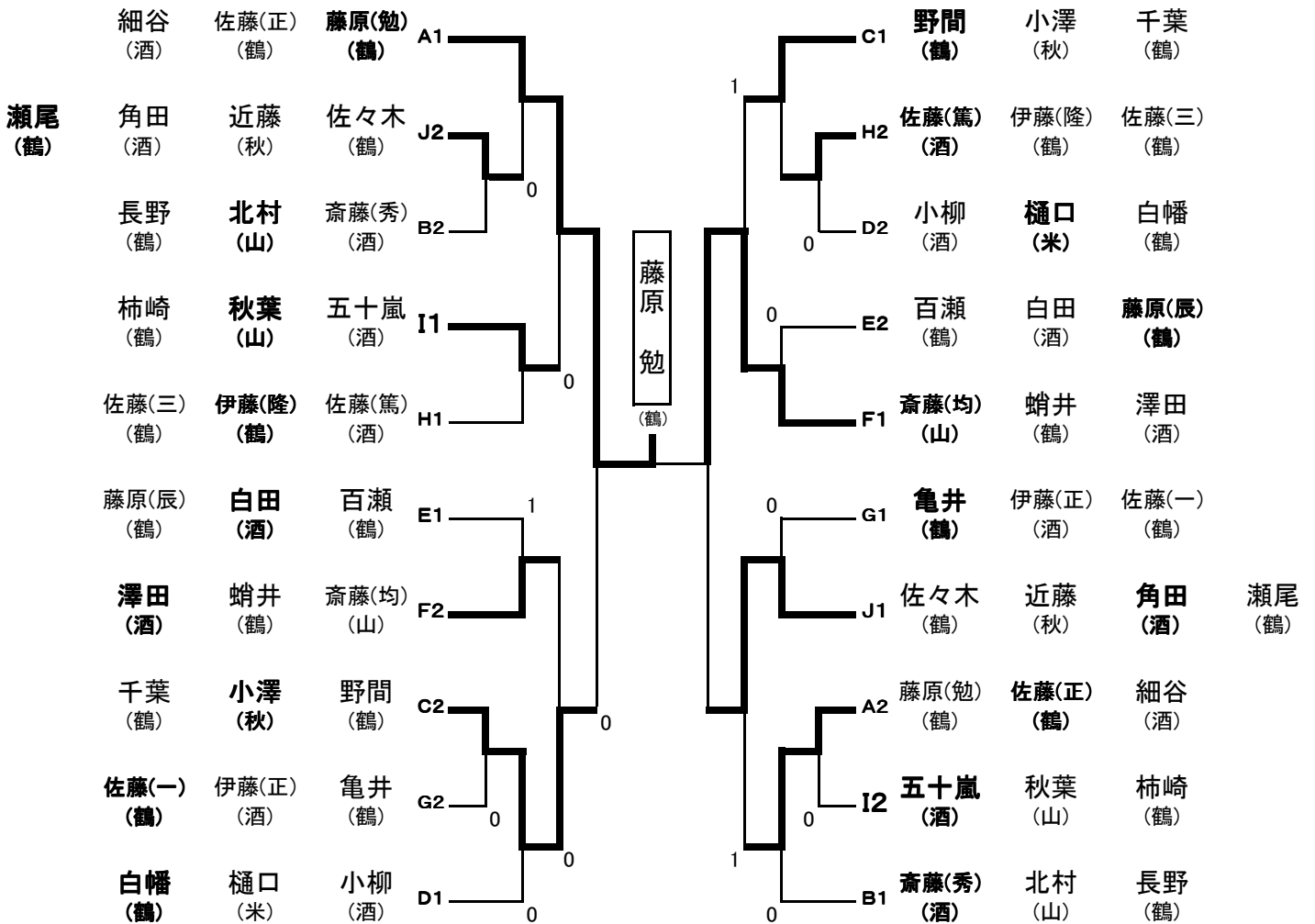
No	氏名	1	2	3	勝敗	得点	順位
1	細谷 喜代太 (西村)	/	○	×	1/1	3	2
	須藤 ミツエ (西村)		2-0	0-2			
2	平野 文雄 (新潟)	×	/	×	0/2	2	3
	川井 アイ (新潟)	0-2		0-2			
3	丸山 淳一 (鶴)	○	○	/	2/0	4	1
	斎藤 清子 (鶴)	2-0	2-0				

### Cブロック

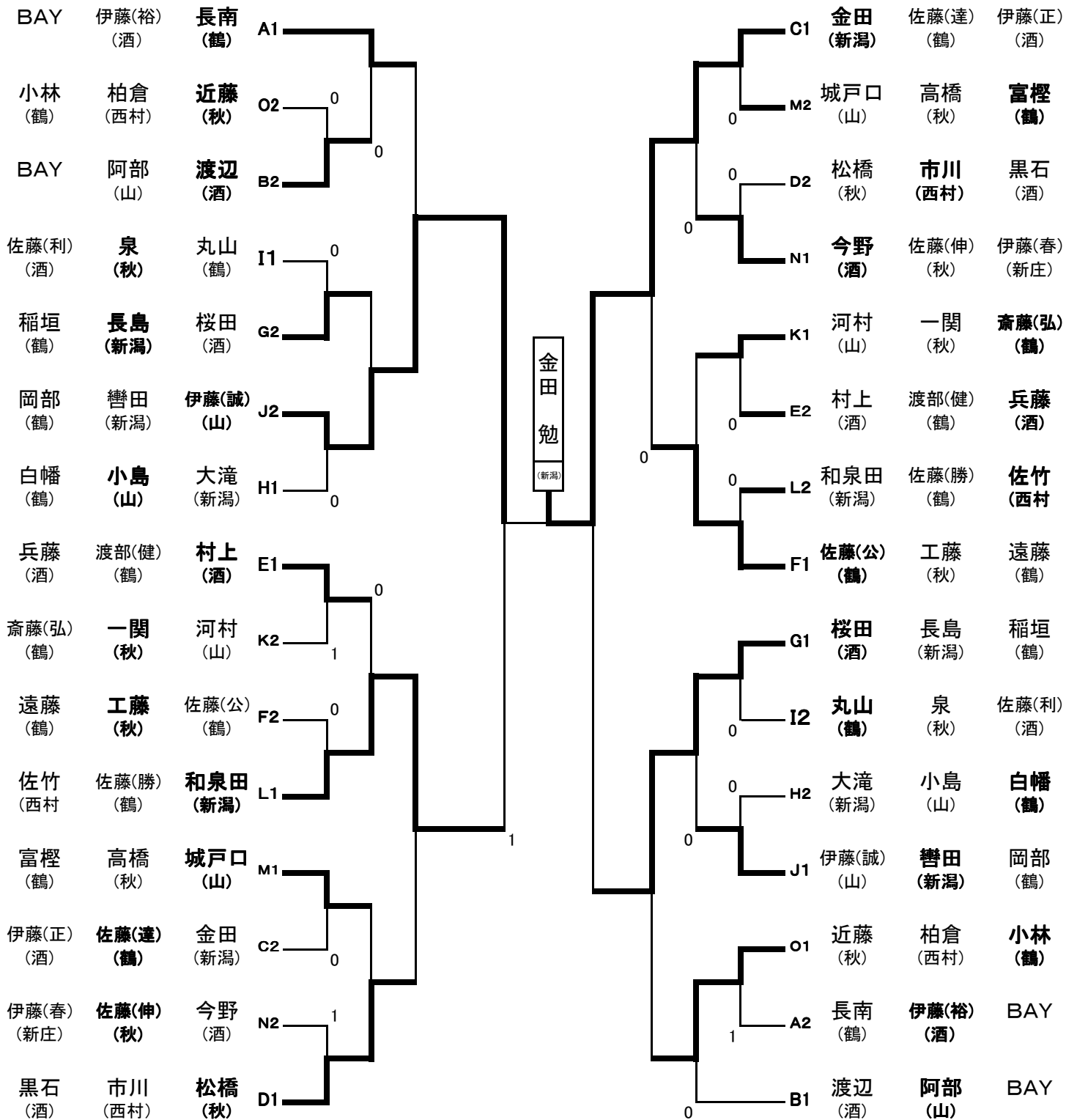
(27コート)

No	氏名	1	2	3	勝敗	得点	順位
1	佐野 保明 (新潟)	/	○	×	1/1	3	2
	加藤 秀子 (新潟)		2-0	0-2			
2	八向 眞 (鶴)	×	/	×	0/2	2	3
	八向 啓子 (鶴)	0-2		0-2			
3	鈴木 健一 (西村)	○	○	/	2/0	4	1
	阿部 ハルコ (西村)	2-0	2-0				

# 男子シングルス 59歳以下 決勝トーナメント

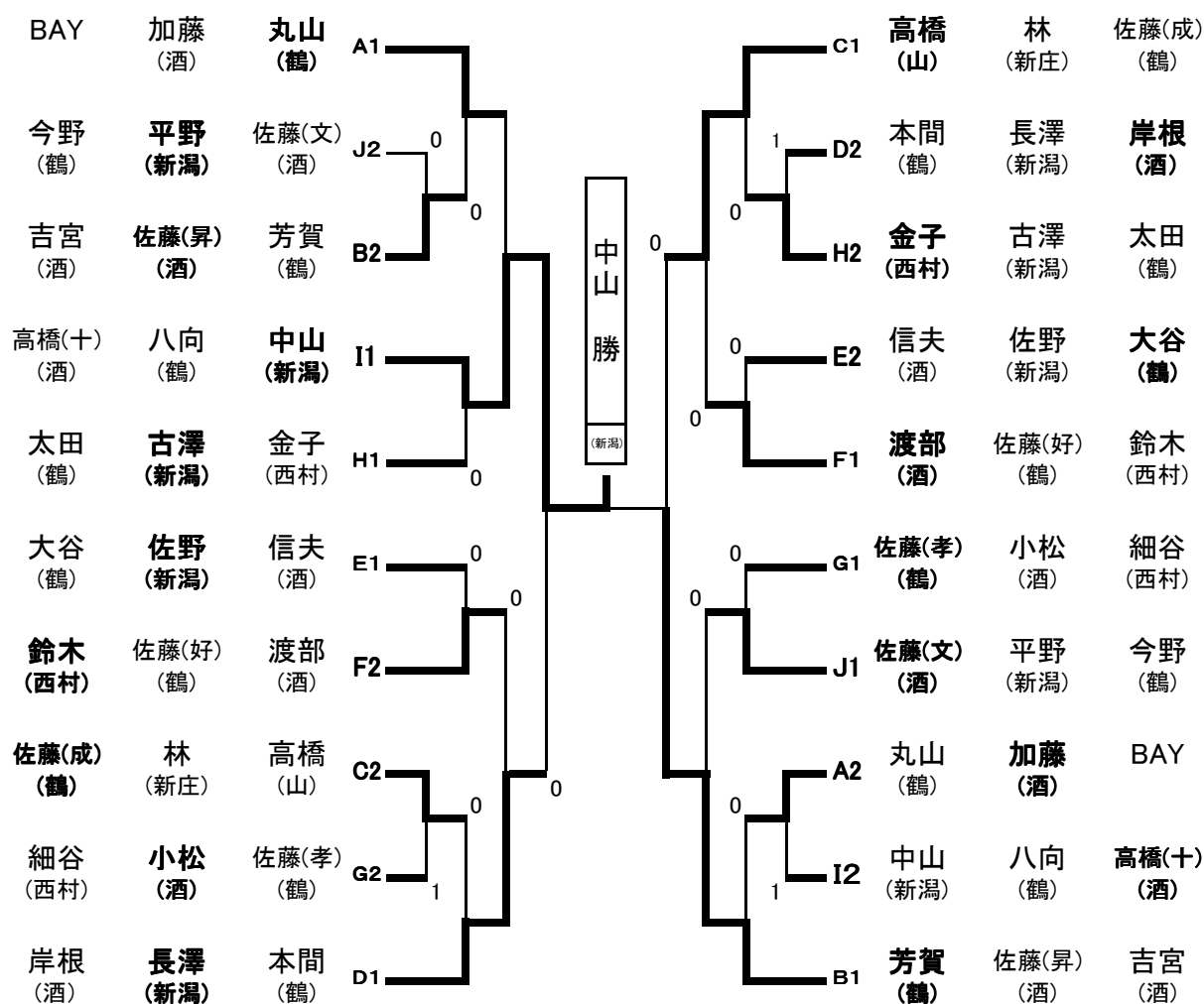


# 男子シングルス 60歳以上 決勝トーナメント

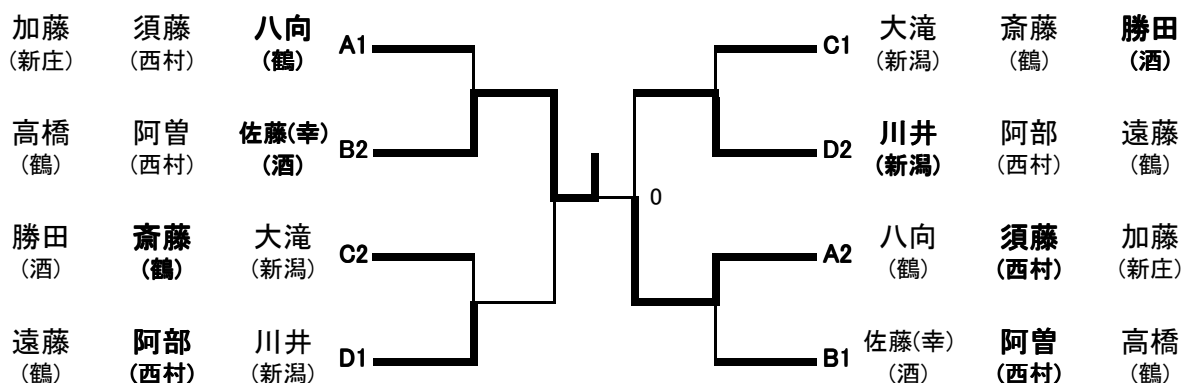




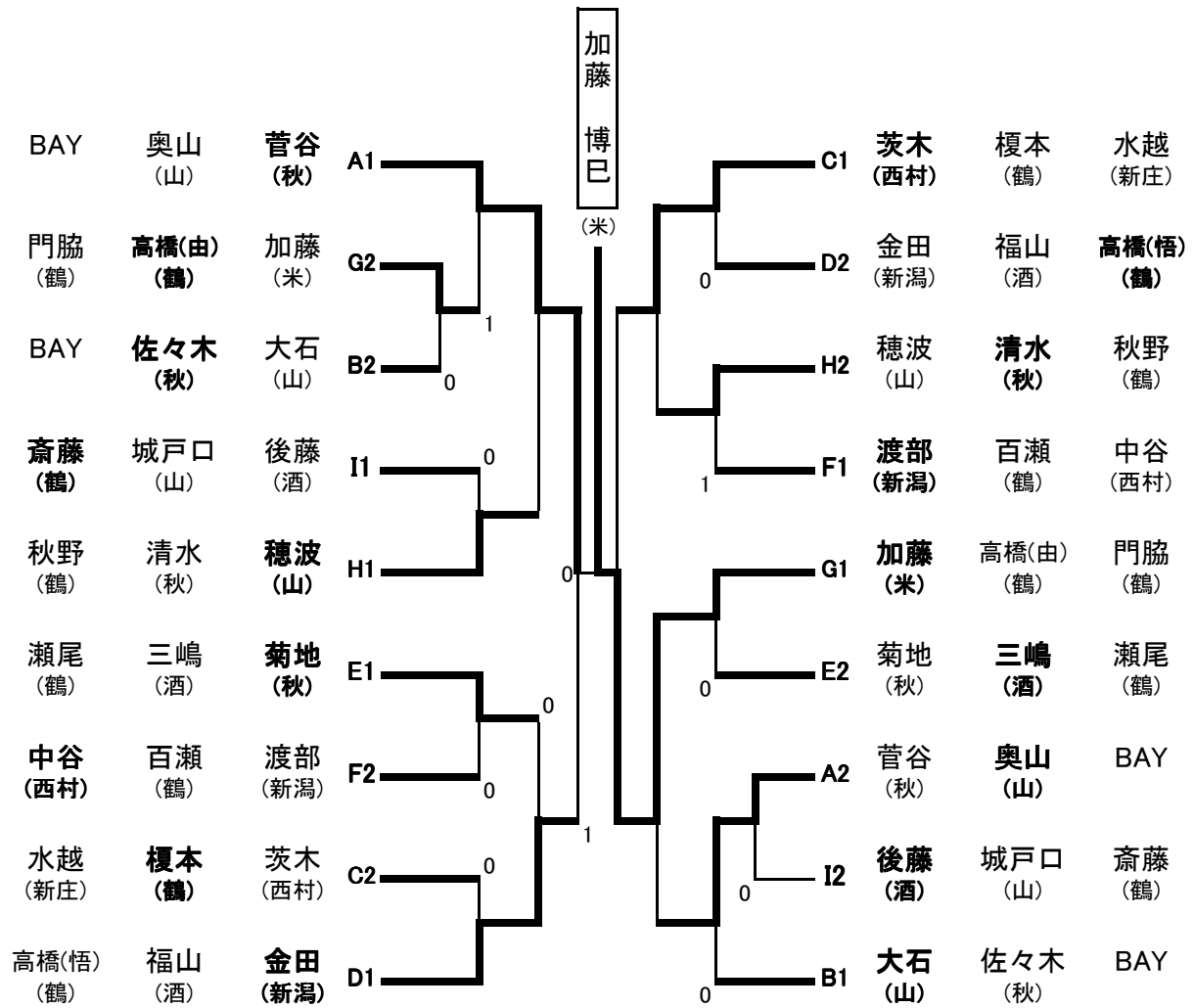
## 男子シングルス 70歳以上 決勝トーナメント



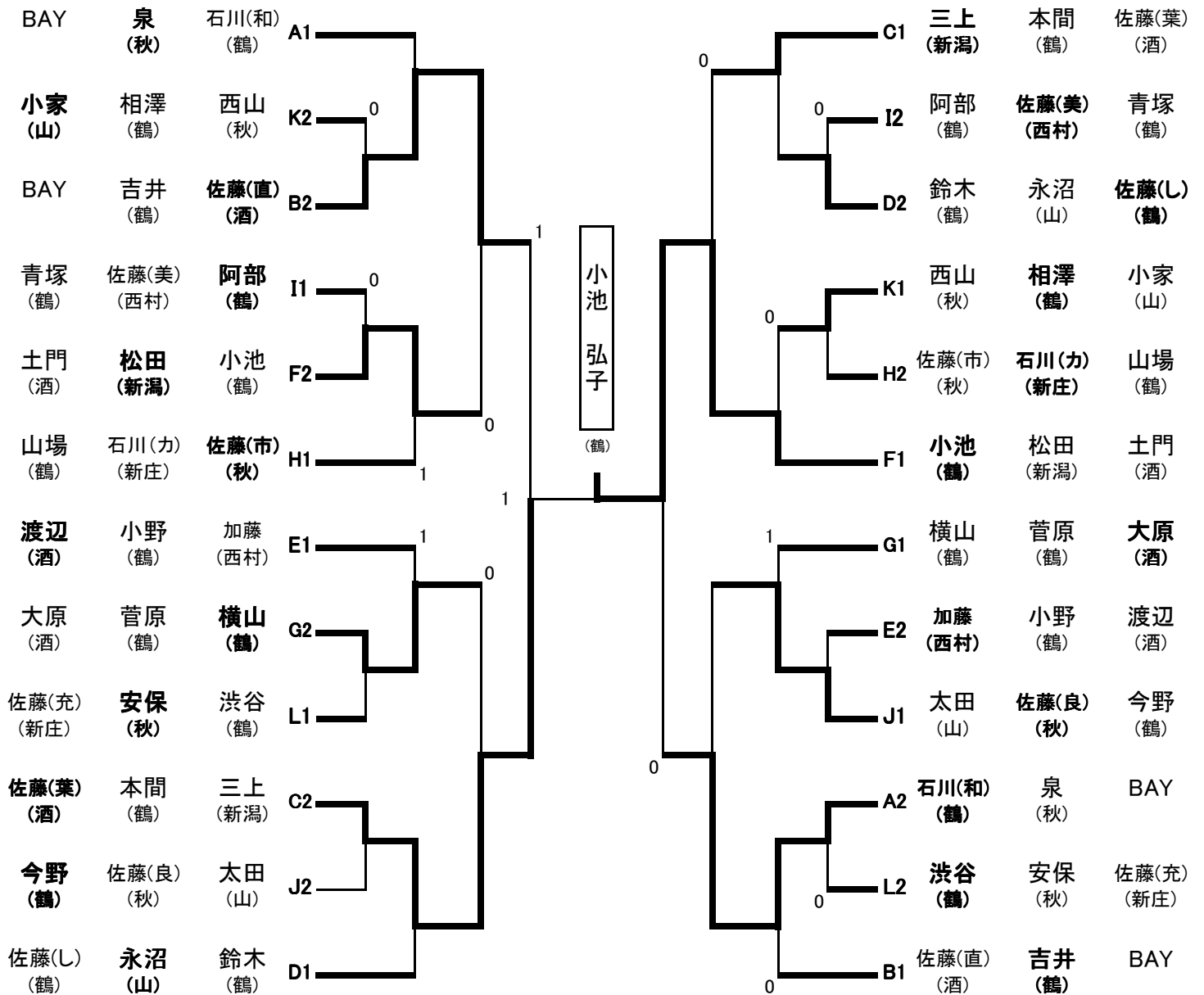
## 女子シングルス 70歳以上 決勝トーナメント



# 女子シングルス 59歳以下 決勝トーナメント



# 女子シングルス 60歳以上 決勝トーナメント



男子シングルス 59歳以下 予選リーグ

Aブロック

(1コート)

NO	選手名	地区	1	2	3	勝敗	得点	順位
1	藤原 勉	鶴岡		○ 2-0	○ 2-0	2/0	4	1
2	佐藤 正美	鶴岡	× 0-2		○ 2-0	1/1	3	2
3	細谷 裕	酒田	× 0-2	× 0-2		0/2	2	3

試合順序 2-3、1-3、1-2

Bブロック

(1コート)

NO	選手名	地区	1	2	3	勝敗	得点	順位
1	斎藤 秀	酒田		○ 2-1	○ 2-1	2/0	4	1
2	北村 明	山形	× 1-2		○ 2-1	1/1	3	2
3	長野 正洋	鶴岡	× 1-2	× 1-2		0/2	2	3

Cブロック

(2コート)

NO	選手名	地区	1	2	3	勝敗	得点	順位
1	野間 博	鶴岡		○ 2-0	○ 2-0	2/0	4	1
2	小澤 俊幸	秋田	× 0-2		○ 2-0	1/1	3	2
3	千葉 治彦	鶴岡	× 0-2	× 0-2		0/2	2	3

Dブロック

(2コート)

NO	選手名	地区	1	2	3	勝敗	得点	順位
1	キ小柳 良	酒田						キ
2	樋口 哲弘	米沢			× 0-2	0/1	1	2
3	白幡 克己	鶴岡		○ 2-0		1/1	2	1

Eブロック

(3コート)

NO	選手名	地区	1	2	3	勝敗	得点	順位
1	百瀬 政行	鶴岡		× 0-2	× 0-2	0/2	2	3
2	白田 忠豊	酒田	○ 2-0		○ 2-0	2/0	4	1
3	藤原 辰也	鶴岡	○ 2-0	× 0-2		1/1	3	2

Fブロック

(3コート)

NO	選手名	地区	1	2	3	勝敗	得点	順位
1	斎藤 均	山形		○ 2-0	○ 2-0	2/0	4	1
2	蛸井 恒祐	鶴岡	× 0-2		× 1-2	0/2	2	3
3	澤田 敏規	酒田	× 0-2	○ 2-1		1/1	3	2

## 男子シングルス 59歳以下 予選リーグ

### Gブロック

(4コート)

NO	選手名	地区	1	2	3	勝敗	得点	順位
1	亀井 力	鶴岡		キ	○ 2-0	1/1	2	1
2	キ伊藤 正彦	酒田	キ		キ			キ
3	佐藤 一彦	鶴岡	× 0-2	キ		0/1	1	2

試合順序 2-3、1-3、1-2

### Hブロック

(4コート)

NO	選手名	地区	1	2	3	勝敗	得点	順位
1	佐藤 篤幸	酒田		× 1-2	○ 2-1	1/1	3	2
2	伊藤 隆	鶴岡	○ 2-1		○ 2-1	2/0	4	1
3	佐藤 三喜夫	鶴岡	× 1-2	× 1-2		0/2	2	3

### Iブロック

(5コート)

NO	選手名	地区	1	2	3	勝敗	得点	順位
1	五十嵐 慎一	酒田		× 1-2	○ 2-0	1/1	3	2
2	秋葉 正昭	山形	○ 2-1		○ 2-0	2/0	4	1
3	柿崎 富雄	鶴岡	× 0-2	× 0-2		0/2	2	3

### Jブロック

(6コート)

NO	選手名	地区	1	2	3	4	勝敗	得点	順位
1	佐々木 洋	鶴岡		× 0-2	× 1-2	× 0-2	0/3	3	4
2	近藤 晴美	秋田	○ 2-0		× 0-2	○ 2-0	2/1		3
3	角田 和茂	酒田	○ 2-1	○ 2-0		× 0-2	2/1		1
4	瀬尾 元	鶴岡	○ 2-0	× 0-2	○ 2-0		2/1		2

試合順序 1-4、2-3、1-3、2-4、1-2、3-4

## 男子シングルス 60歳以上 予選リーグ

### Aブロック

(7コート)

NO	選手名	地区	1	2	3	勝敗	得点	順位
1	長南 寛	鶴岡		○ 2-0		1/0	2	1
2	伊藤 裕二	酒田	× 0-2			0/1	1	2
3	BAY							

試合順序 2-3、1-3、1-2

## 男子シングルス 60歳以上 予選リーグ

### Bブロック

(7コート)

NO	選手名	地区	1	2	3	勝敗	得点	順位
1	渡辺 孝次	酒田		×		0/1	1	2
2	阿部 良行	山形	○			1/0	2	1
3	BAY							

試合順序 2-3、1-3、1-2

### Cブロック

(7コート)

NO	選手名	地区	1	2	3	勝敗	得点	順位
1	金田 勉	新潟		○	○	2/0	4	1
2	佐藤 達夫	鶴岡	×		○	1/1	3	2
3	伊藤 正裕	酒田	×	×		0/2	2	3

### Dブロック

(8コート)

NO	選手名	地区	1	2	3	勝敗	得点	順位
1	松橋 勝見	秋田		○	○	2/0	4	1
2	市川 芳章	西村	×		○	1/1	3	2
3	遠藤 遼次	鶴岡	×	×		0/2	2	3

### Eブロック

(8コート)

NO	選手名	地区	1	2	3	勝敗	得点	順位
1	村上 重一	酒田		○	○	2/0	4	1
2	渡部 健二	鶴岡	×		×	0/2	2	3
3	兵藤 道雄	酒田	×	○		1/1	3	2

### Fブロック

(9コート)

NO	選手名	地区	1	2	3	勝敗	得点	順位
1	佐藤 公	鶴岡		○	○	2/0	4	1
2	工藤 正治	秋田	×		○	1/1	3	2
3	黒石 博	酒田	×	×		0/2	2	3

### Gブロック

(9コート)

NO	選手名	地区	1	2	3	勝敗	得点	順位
1	桜田 幸雄	酒田		○	○	2/0	4	1
2	長島 修	新潟	×		○	1/1	3	2
3	稲垣 充	鶴岡	×	×		0/2	2	3

## 男子シングルス 60歳以上 予選リーグ

### Hブロック

( 10コート )

NO	選手名	地区	1	2	3	勝敗	得点	順位
1	大滝 公男	新潟		x 0-2	x 0-2	0/2	2	3
2	小島 洋一	山形	o 2-0		o 2-0	2/0	4	1
3	白幡 勇	鶴岡	o 2-0	x 0-2		1/1	3	2

試合順序 2-3、1-3、1-2

### Iブロック

( 10コート )

NO	選手名	地区	1	2	3	勝敗	得点	順位
1	丸山 健治	鶴岡		x 0-2	o 2-1	1/1	3	2
2	泉 博	秋田	o 2-0		o 2-0	2/0	4	1
3	佐藤 利勝	酒田	x 1-2	x 0-2		0/2	2	3

### Jブロック

( 11コート )

NO	選手名	地区	1	2	3	勝敗	得点	順位
1	伊藤 誠二	山形		x 0-2	o 2-0	1/1	3	2
2	轡田 崇幸	新潟	o 2-0		o 2-0	2/0	4	1
3	岡部 勉	鶴岡	x 0-2	x 0-2		0/2	2	3

### Kブロック

( 11コート )

NO	選手名	地区	1	2	3	勝敗	得点	順位
1	河村 吉夫	山形		x 1-2	x 0-2	0/2	2	3
2	一関 国雄	秋田	o 2-1		x 0-2	1/1	3	2
3	斎藤 弘吉	鶴岡	o 2-0	o 2-0		2/0	4	1

### Lブロック

( 12コート )

NO	選手名	地区	1	2	3	勝敗	得点	順位
1	和泉田 俊一	新潟			o 2-0	1/0	2	1
2	キ 佐藤 勝喜	鶴岡						キ
3	佐竹 真輝男	西村	x 0-2			0/1	1	2

### Mブロック

( 12コート )

NO	選手名	地区	1	2	3	勝敗	得点	順位
1	城戸口 雄一	山形		o 2-0	o 2-1	2/0	4	1
2	高橋 正行	秋田	x 0-2		x 0-2	0/2	2	3
3	富樫 勝雄	鶴岡	x 1-2	o 2-0		1/1	3	2

## 男子シングルス 60歳以上 予選リーグ

### Nブロック

( 13コート )

NO	選手名	地区	1	2	3	勝敗	得点	順位
1	今野 正二	酒田		○ 2-0	○ 2-0	2/0	4	1
2	佐藤 伸吾	秋田	× 0-2		○ 2-0	1/1	3	2
3	伊藤 春雄	新庄	× 0-2	× 0-2		0/2	2	3

試合順序 2-3、1-3、1-2

### Oブロック

( 13コート )

NO	選手名	地区	1	2	3	勝敗	得点	順位
1	近藤 俊一	秋田		○ 2-0	× 0-2	1/1	3	2
2	柏倉 進	西村	× 0-2		× 0-2	0/2	2	3
3	小林 吉哉	鶴岡	○ 2-0	○ 2-0		2/0	4	1

## 男子シングルス 70歳以上 予選リーグ

### Aブロック

( 14コート )

NO	選手名	地区	1	2	3	勝敗	得点	順位
1	丸山 淳一	鶴岡		○ 2-0		1/0	2	1
2	加藤 秀男	酒田	× 0-2			0/1	1	2
3	BAY							

試合順序 2-3、1-3、1-2

### Bブロック

( 14コート )

NO	選手名	地区	1	2	3	勝敗	得点	順位
1	芳賀 誠	鶴岡		○ 2-0	○ 2-0	2/0	4	1
2	佐藤 昇	酒田	× 0-2		○ 2-0	1/1	3	2
3	吉宮 徹	酒田	× 0-2	× 0-2		0/2	2	3

### Cブロック

( 15コート )

NO	選手名	地区	1	2	3	勝敗	得点	順位
1	高橋 幸蔵	山形			○ 2-0	1/0	2	1
2	キ 林 忠男	新庄						キ
3	佐藤 成一	鶴岡	× 0-2			0/1	1	2



**男子シングルス 70歳以上 予選リーグ**

**Dブロック**

( 15コート )

NO	選手名	地区	1	2	3	勝敗	得点	順位
1	本間 良輔	鶴岡		○ 2-1	× 0-2	1/1	2/3	3
2	長澤 久	新潟	× 1-2		○ 2-0	1/1	3/2	1
3	岸根 幸二	酒田	○ 2-0	× 0-2		1/1	2/2	2

試合順序 2-3、1-3、1-2

**Eブロック**

( 16コート )

NO	選手名	地区	1	2	3	勝敗	得点	順位
1	キ 信夫 芳郎	酒田						キ
2	佐野 保明	新潟			○ 2-0	1/0	2	1
3	大谷 真一	鶴岡		× 0-2		0/1	1	2

**Fブロック**

( 16コート )

NO	選手名	地区	1	2	3	勝敗	得点	順位
1	渡部 繁美	酒田		○ 2-0	○ 2-0	2/0	4	1
2	佐藤 好雄	鶴岡	× 0-2		× 0-2	0/2	2	3
3	鈴木 健一	西村	× 0-2	○ 2-0		1/1	3	2

**Gブロック**

( 17コート )

NO	選手名	地区	1	2	3	勝敗	得点	順位
1	佐藤 孝義	鶴岡		○ 2-0	○ 2-0	2/0	4	1
2	小松 俊凱	酒田	× 0-2		○ 2-0	1/1	3	2
3	細谷 喜代太	西村	× 0-2	× 0-2		0/2	2	3

**Hブロック**

( 17コート )

NO	選手名	地区	1	2	3	勝敗	得点	順位
1	金子 正賢	西村		× 1-2	○ 2-0	1/1	3	2
2	古澤 啓祐	新潟	○ 2-1		○ 2-0	2/0	4	1
3	太田 明	鶴岡	× 0-2	× 0-2		0/2	2	3

**Iブロック**

( 18コート )

NO	選手名	地区	1	2	3	勝敗	得点	順位
1	中山 勝	新潟		○ 2-0	○ 2-0	2/0	4	1
2	八向 眞	鶴岡	× 0-2		× 0-2	0/2	2	3
3	高橋 十四男	酒田	× 0-2	○ 2-0		1/1	3	2

## 男子シングルス 70歳以上 予選リーグ

Jブロック

( 18コート )

NO	選手名	地区	1	2	3	勝敗	得点	順位
1	佐藤 文司	酒田		○ 2-0	○ 2-0	2/0	4	1
2	平野 文雄	新潟	× 0-2		○ 2-0	1/1	3	2
3	今野 謙一	鶴岡	× 0-2	× 0-2		0/2	2	3

試合順序 2-3、1-3、1-2

## 女子シングルス 59歳以下 予選リーグ

Aブロック

( 19コート )

NO	選手名	地区	1	2	3	勝敗	得点	順位
1	菅谷 福子	秋田		○ 2-1		1/0	2	1
2	奥山 真理子	山形	× 1-2			0/1	1	2
3	BAY							

試合順序 2-3、1-3、1-2

Bブロック

( 19コート )

NO	選手名	地区	1	2	3	勝敗	得点	順位
1	大石 維久子	山形		○ 2-0		1/0	2	1
2	佐々木 直美	秋田	× 0-2			0/1	1	2
3	BAY							

Cブロック

( 19コート )

NO	選手名	地区	1	2	3	勝敗	得点	順位
1	茨木 和子	西村		○ 2-0	○ 2-0	2/0	4	1
2	榎本 昭子	鶴岡	× 0-2		○ 2-0	1/1	3	2
3	水越 よ志子	新庄	× 0-2	× 0-2		0/2	2	3

Dブロック

( 20コート )

NO	選手名	地区	1	2	3	勝敗	得点	順位
1	金田 美紀子	新潟			○ 2-0	1/0	2	1
2	キ 福山 由貴子	酒田						キ
3	高橋 悟子	鶴岡	× 0-2			0/1	1	2

## 女子シングルス 59歳以下 予選リーグ

### Eブロック

( 20コート )

NO	選手名	地区	1	2	3	勝敗	得点	順位
1	菊地 裕子	秋田		○ 2-0	○ 2-0	2/0	4	1
2	三嶋 美鈴	酒田	× 0-2		○ 2-1	1/1	3	2
3	瀬尾 佐枝子	鶴岡	× 0-2	× 1-2		0/2	2	3

試合順序 2-3、1-3、1-2

### Fブロック

( 21コート )

NO	選手名	地区	1	2	3	勝敗	得点	順位
1	渡部 敏恵	新潟		○ 2-0	○ 2-0	2/0	4	1
2	百瀬 ちづ子	鶴岡	× 0-2		× 1-2	0/2	2	3
3	中谷 美喜子	西村	× 0-2	○ 2-1		1/1	3	2

### Gブロック

( 21コート )

NO	選手名	地区	1	2	3	勝敗	得点	順位
1	加藤 博巳	米沢		○ 2-0	○ 2-0	2/0	4	1
2	高橋由美子	鶴岡	× 0-2		○ 2-0	1/1	3	2
3	門脇 春美	酒田	× 0-2	× 0-2		0/2	2	3

### Hブロック

( 22コート )

NO	選手名	地区	1	2	3	勝敗	得点	順位
1	穂波 恵子	山形		○ 2-0	○ 2-1	2/0	4	1
2	清水 祥子	秋田	× 0-2		○ 2-1	1/1	3	2
3	秋野 郁	鶴岡	× 1-2	× 1-2		0/2	2	3

### Iブロック

( 22コート )

NO	選手名	地区	1	2	3	勝敗	得点	順位
1	後藤 百合子	酒田		○ 2-0	× 0-2	1/1	3	2
2	城戸口 祐子	山形	× 0-2		× 0-2	0/2	2	3
3	斎藤 富士子	鶴岡	○ 2-0	○ 2-0		2/0	4	1

女子シングルス 60歳以上 予選リーグ

Aブロック

( 23コート )

NO	選手名	地区	1	2	3	勝敗	得点	順位
1	石川 和美	鶴岡		×		0/1	1	2
2	泉 元子	秋田	○			1/0	2	1
3	BAY							

試合順序 2-3、1-3、1-2

Bブロック

( 23コート )

NO	選手名	地区	1	2	3	勝敗	得点	順位
1	佐藤 直子	酒田		×		0/1	1	2
2	吉井 三津枝	鶴岡	○			1/0	2	1
3	BAY							

Cブロック

( 23コート )

NO	選手名	地区	1	2	3	勝敗	得点	順位
1	三上 徳子	新潟		○	○	2/0	4	1
2	本間 美智子	鶴岡	×		×	0/2	2	3
3	佐藤 葉子	酒田	×	○		1/1	3	2

Dブロック

( 24コート )

NO	選手名	地区	1	2	3	勝敗	得点	順位
1	鈴木 和子	鶴岡		×	×	0/2	2	3
2	永沼 泰子	山形	○		○	2/0	4	1
3	佐藤 しず子	鶴岡	○	×		1/1	3	2

Eブロック

( 24コート )

NO	選手名	地区	1	2	3	勝敗	得点	順位
1	加藤 文子	西村		○	×	1/1	3	2
2	小野 幸	鶴岡	×		×	0/2	2	3
3	渡辺 京子	酒田	○	○		2/0	4	1

Fブロック

( 25コート )

NO	選手名	地区	1	2	3	勝敗	得点	順位
1	小池 弘子	鶴岡		○	○	2/0	4	1
2	松田 朋子	西村	×		○	1/1	3	2
3	土門 清瀬	酒田	×	×		0/2	2	3

女子シングルス 60歳以上 予選リーグ

Gブロック

( 25コート )

NO	選手名	地区	1	2	3	勝敗	得点	順位
1	横山 和子	鶴岡		○ 2-0	× 0-2	1/1	3	2
2	菅原 貞子	鶴岡	× 0-2		× 0-2	0/2	2	3
3	大原 悦子	酒田	○ 2-0	○ 2-0		2/0	4	1

試合順序 2-3、1-3、1-2

Hブロック

( 26コート )

NO	選手名	地区	1	2	3	勝敗	得点	順位
1	佐藤 市子	秋田		○ 2-1	○ 2-0	2/0	4	1
2	石川 カズ子	新庄	× 1-2		○ 2-0	1/1	3	2
3	山場 淳子	鶴岡	× 0-2	× 0-2		0/2	2	3

Iブロック

( 26コート )

NO	選手名	地区	1	2	3	勝敗	得点	順位
1	阿部 美春	鶴岡		○ 2-0	○ 2-0	2/0	4	1
2	佐藤 美知子	西村	× 0-2		○ 2-0	1/1	3	2
3	青塚 一女	鶴岡	× 0-2	× 0-2		0/2	2	3

Jブロック

( 27コート )

NO	選手名	地区	1	2	3	勝敗	得点	順位
1	太田 トクエ	山形		× 1-2	× 1-2	0/2	2	3
2	佐藤 良子	秋田	○ 2-1		○ 2-1	2/0	4	1
3	今野 和子	鶴岡	○ 2-1	× 1-2		1/1	3	2

Kブロック

( 27コート )

NO	選手名	地区	1	2	3	勝敗	得点	順位
1	西山 スエ子	秋田		× 1-2	× 1-2	0/2	2	3
2	相澤 和子	鶴岡	○ 2-1		○ 2-0	2/0	4	1
3	小家 紀里	山形	○ 2-1	× 0-2		1/1	3	2

女子シングルス 60歳以上 予選リーグ

Lブロック

( 28コート )

NO	選手名	地区	1	2	3	勝敗	得点	順位
1	渋谷 菊井	鶴岡		×	○ 2-1	1/1	3	2
2	安保 操子	秋田	○ 2-0		○ 2-0	2/0	4	1
3	佐藤 充子	鶴岡	×	×		0/2	2	3

女子シングルス 70歳以上 予選リーグ

Aブロック

( 29コート )

NO	選手名	地区	1	2	3	勝敗	得点	順位
1	八向 啓子	鶴岡		○ 2-0	○ 2-0	2/0	4	1
2	須藤 ミツエ	西村	×		○ 2-0	1/1	3	2
3	加藤 秀子	新潟	×	×		0/2	2	3

Bブロック

( 29コート )

NO	選手名	地区	1	2	3	勝敗	得点	順位
1	佐藤 幸	酒田		×	○ 2-1	1/1	3	2
2	阿曾 晴美	西村	○ 2-0		○ 2-0	2/0	4	1
3	高橋 洋子	新庄	×	×		0/2	2	3

Cブロック

( 30コート )

NO	選手名	地区	1	2	3	勝敗	得点	順位
1	大滝 和子	新潟		×	×	0/2	2	3
2	斎藤 清子	鶴岡	○ 2-1		×	1/1	3	2
3	勝田 節子	酒田	○ 2-0	○ 2-0		2/0	4	1

Dブロック

( 30コート )

NO	選手名	地区	1	2	3	勝敗	得点	順位
1	川井 アイ	新潟		×	○ 2-1	1/1	3	2
2	阿部 ハル子	西村	○ 2-0		○ 2-0	2/0	4	1
3	遠藤 敬	鶴岡	×	×		0/2	2	3