

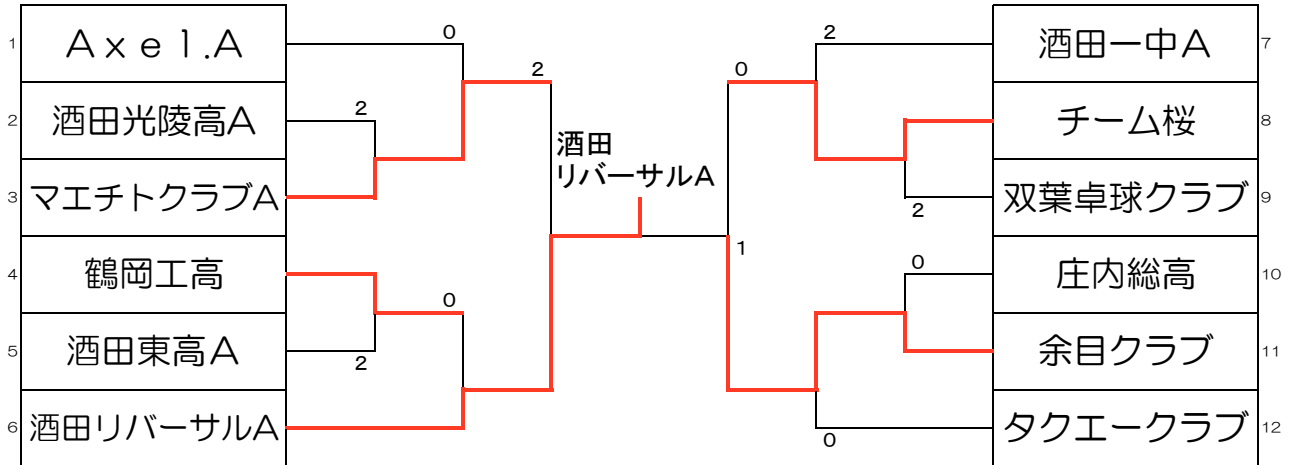
平成25年度 第23回 酒田オープン卓球大会 結果

国体記念体育館 平成25年7月15日(月)

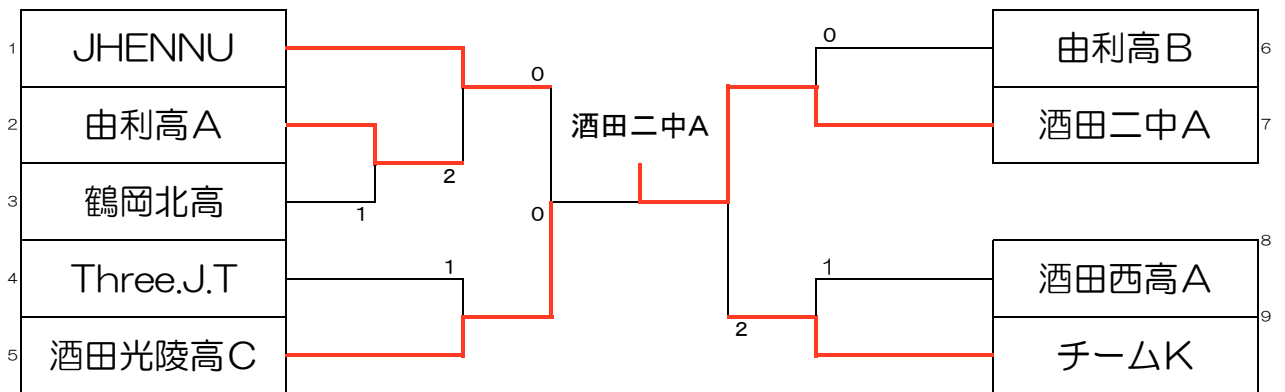
	男子の部	女子の部
第1位	酒田リバーサルA	酒田二中A
第2位	余目クラブ	酒田光陵高C
第3位	マエチトクラブA	チームK
第3位	チーム桜	JHENNU

決勝トーナメント

男子の部



女子の部



予選リーグ (決勝トーナメントへは1位のチームのみ。)

男子の部(1)

1~2コート

A	チーム名	1	2	3	4	勝/敗	順位
1	酒田リバーサルA		○ 3-0	○ 3-0	○ 3-0	3-0	1
2	レジェンド	× 0-3		○ 3-0	○ 3-0	2-1	2
3	酒田一中C	× 0-3	× 0-3		× 0-3	0-3	4
4	まるいちパート1	× 0-3	× 0-3	○ 3-0		1-2	3

3コート

B	チーム名	1	2	3	勝/敗	順位
1	チーム桜		○ 3-0	○ 3-0	2-0	1
2	ブルズ	× 0-3		○ 3-2	1-1	2
3	酒田東高B	× 0-3	× 2-3		0-2	3

4コート

C	チーム名	1	2	3	勝/敗	順位
1	マエチトクラブA		○ 3-0	○ 3-0	2-0	1
2	酒田光陵高C	× 0-3		○ 3-0	1-1	2
3	酒田二中C	× 0-3	× 0-3		0-2	3

5コート

D	チーム名	1	2	3	勝/敗	順位
1	タクエークラブ		○ 3-1	○ 3-1	2-0	1
2	酒田光陵高B	× 1-3		○ 3-0	1-1	2
3	余目クラブ Jr	× 1-3	× 0-3		0-2	3

6コート

E	チーム名	1	2	3	勝/敗	順位
1	余目クラブ		○ 3-0	○ 3-0	2-0	1
2	マエチトクラブB	× 0-3		○ 3-1	1-1	2
3	酒田二中A	× 0-3	× 1-3		0-2	3

7コート

F	チーム名	1	2	3	4	勝/敗
1	酒田光陵高A		○ 3-0	○ 3-0	○ 3-0	3-0
2	鶴岡高专A	× 0-3		○ 3-1	× 2-3	1-2
3	鳥海八幡中	× 0-3	× 1-3		× 0-3	0-3
4	Axel.B	× 0-3	○ 3-2	○ 3-0		2-1

8コート

G	チーム名	1	2	3	勝/敗	順位
1	Axel.A		○ 3-0	○ 3-0	2-0	1
2	酒田西高	× 0-3		○ 3-1	1-1	2
3	川南卓球クラブA	× 0-3	× 1-3		0-2	3

9コート

H	チーム名	1	2	3	勝/敗	順位
1	鶴岡工高		○ 3-2	○ 3-0	2-0	1
2	大浜乃風	× 2-3		× 1-3	0-2	3
3	鶴岡高专B	× 0-3	○ 3-1		1-1	2

試合順序 3チームの場合 ①1-3 ②2-3 ③1-2 4チームの場合 ①2-3 ②1-4 ③2-4 ④1-3 ⑤3-4 ⑥1-2

予選リーグ (決勝トーナメントへは1位のチームのみ。)

男子の部(2)

10コート

I	チーム名	1	2	3	勝/敗	順位
1	ROOTS-DX		× 0-3	○ 3-2	1-1	2
2	双葉 卓球クラブ	○ 3-0		○ 3-0	2-0	1
3	酒田一中B	× 2-3	× 0-3		0-3	3

11コート

J	チーム名	1	2	3	勝/敗	順位
1	酒田東高A		○ 3-1	○ 3-0	2-0	1
2	山形大学	× 1-3		○ 3-0	1-1	2
3	酒田二中B	× 0-3	× 0-3		0-2	3

12コート

K	チーム名	1	2	3	勝/敗	順位
1	酒田 リバーサルB		× 2-3	○ 3-0	1-1	2
2	庄内総高	○ 3-2		○ 3-0	2-0	1
3	川南 卓球クラブ B	× 0-3	× 0-3		0-2	3

13コート

L	チーム名	1	2	3	勝/敗	順位
1	酒田一中A		○ 3-2	○ 3-0	2-0	1
2	T. I. S	× 2-3		○ 3-1	1-1	2
3	酒田東高C	× 0-3	× 1-3		0-2	3

試合順序 3チームの場合 ①1-3 ②2-3 ③1-2 4チームの場合 ①2-3 ②1-4 ③2-4 ④1-3 ⑤3-4 ⑥1-2

予選リーグ (決勝トーナメントへは1位のチームのみ。)

女子の部

14コート

M	チーム名	1	2	3	勝/敗	順位
1	酒田 光陵高A		×	○	1-1	2
2	由利高B	○		○	2-0	1
3	酒田三中A	×	×		0-2	3

15コート

N	チーム名	1	2	3	勝/敗	順位
1	酒田 光陵高C		○	○	2-0	1
2	双葉 卓球クラブ	×		○	1-1	2
3	鳥海 八幡中B	×	×		0-2	3

16コート

O	チーム名	1	2	3	勝/敗	順位
1	酒田西高A		○	○	2-0	1
2	鳥海八幡中A	×		×	0-2	3
3	鶴南 卓球クラブ	×	○		1-1	2

17コート

P	チーム名	1	2	3	勝/敗	順位
1	酒田 光陵高B		×	×	0-2	3
2	チームK	○		○	2-0	1
3	酒田二中B	○	×		1-1	2

18コート

Q	チーム名	1	2	3	勝/敗	順位
1	JHENNU		○	○	2-0	1
2	酒田六中 愛好会A	×		○	1-1	2
3	酒田二中C	×	×		0-2	3

19コート

R	チーム名	1	2	3	勝/敗	順位
1	由利高A		○	○	2-0	1
2	酒田西高B	×		○	1-1	2
3	鳥海スポ少	×	×		0-2	3

20コート

S	チーム名	1	2	3	勝/敗	順位
1	鶴岡北高		○	○	2-0	1
2	酒田一中	×		○	1-1	2
3	酒田三中B	×	×		0-2	3

21コート

T	チーム名	1	2	3	勝/敗	順位
1	庄内総高		×	○	1-1	2
2	Three.J.T	○		○	2-0	1
3	酒田六中 愛好会B	×	×		0-2	3

22コート

U	チーム名	1	2	3	勝/敗	順位
1	酒田東高		×	○	1-1	2
2	酒田二中A	○		○	2-0	1
3	鳥海 八幡中C	×	×		0-2	3