

飽海地区中学校新人総合体育大会 卓球競技 最終結果 (1)

男子団体 (代表2チーム)		女子団体 (代表2チーム)	
優勝	酒田市立第二中学校	優勝	酒田市立第四中学校
2位	酒田市立第一中学校	2位	酒田市立第三中学校
3位	酒田市立第三中学校	3位	酒田市立第二中学校
3位	酒田市立鳥海八幡中学校	3位	酒田市立第一中学校

男子シングルス I 部 (代表8人)			女子シングルス I 部 (代表8人)		
	氏名	学校名		氏名	学校名
優勝	高橋 涼	酒田一中	優勝	伊藤 莉愛	酒田二中
2位	阿彦 拓夢	酒田一中	2位	佐藤 さくら	酒田六中
3位	佐藤 壱樹	酒田四中	3位	佐藤 芹香	酒田四中
3位	伊藤 丈一郎	酒田二中	3位	加藤 美玖	酒田三中
ベスト8	庄司 伊吹	酒田二中	ベスト8	庄司 彩未	酒田三中
ベスト8	伊藤 俊輔	東部中	ベスト8	伊藤 奈生	酒田二中
ベスト8	杉山 礼次	酒田一中	ベスト8	松浦 汐里	酒田三中
ベスト8	加藤 歩	酒田四中	ベスト8	原 夢夏	酒田四中

男子シングルス II 部			女子シングルス II 部		
	氏名	学校名		氏名	学校名
優勝	土井 駿介	鳥海八幡中	優勝	土井 京香	酒田二中
2位	後藤 海音	鳥海八幡中	2位	高橋 侑奈	酒田四中
3位	後藤 咲哉	鳥海八幡中	3位	石山 珠来	遊佐中
3位	村上 勇太	鳥海八幡中	3位	阿部 一花	酒田二中

平成26年度 飽海地区中学校新人総合体育大会卓球競技 団体リーグ戦

男子リーグ

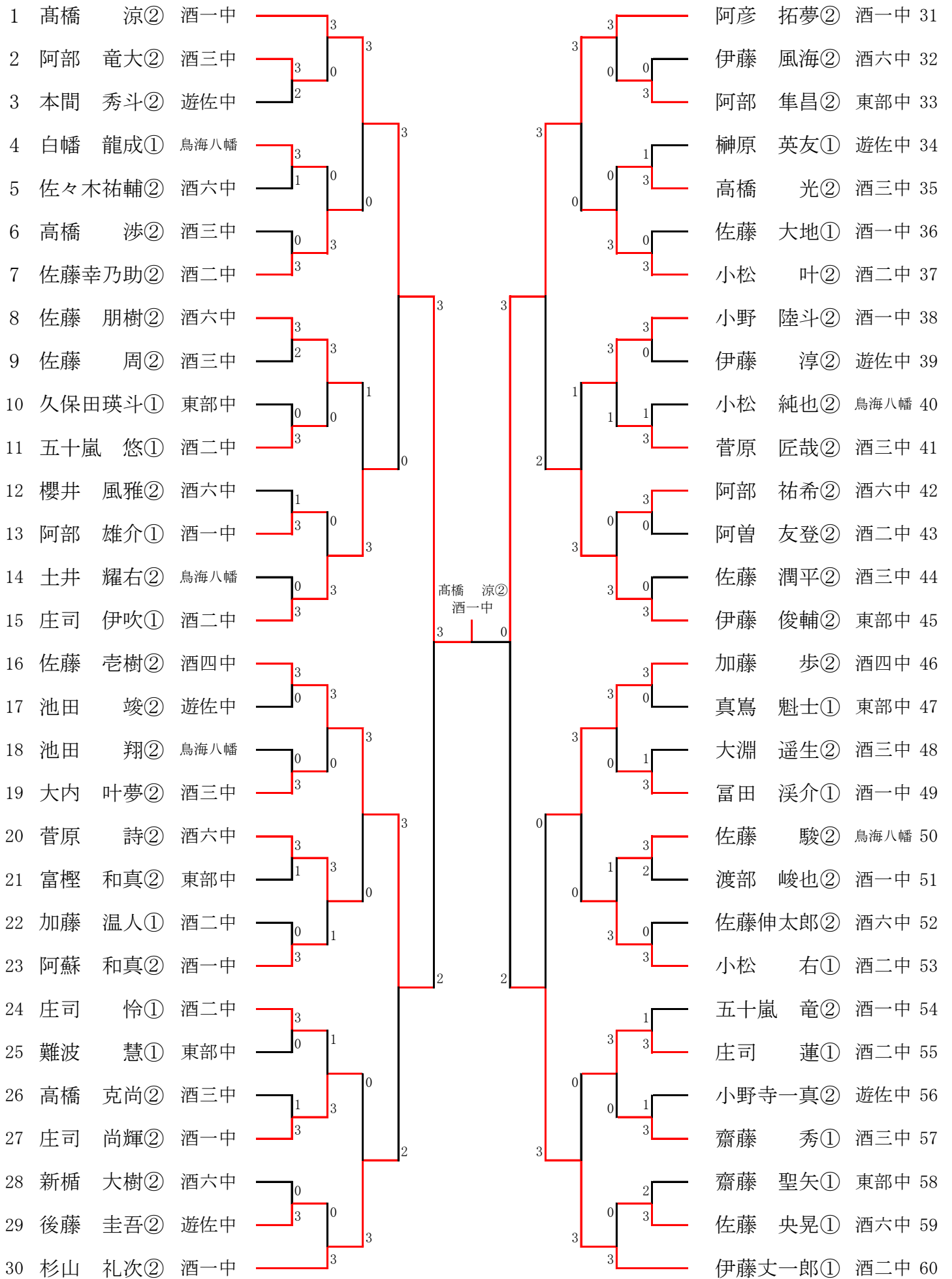
	1 酒一中	2 酒二中	3 鳥八中	4 酒六中	5 遊佐中	6 酒四中	7 東部中	8 酒三中	勝	敗	得点	順位
1 酒一中		0 - 3	3 - 0	3 - 0	3 - 0	3 - 0	3 - 1	3 - 0	6	1	13	2
2 酒二中	3 - 0		3 - 0	3 - 0	3 - 0	3 - 0	3 - 0	3 - 0	7	0	14	1
3 鳥八中	0 - 3	0 - 3		3 - 2	3 - 1	3 - 2	3 - 2	1 - 3	4	3	11	4
4 酒六中	0 - 3	0 - 3	2 - 3		3 - 1	3 - 2	3 - 2	2 - 3	3	4	10	5
5 遊佐中	0 - 3	0 - 3	1 - 3	1 - 3		3 - 2	0 - 3	1 - 3	1	6	8	7
6 酒四中	1 - 3	0 - 3	2 - 3	2 - 3	2 - 3		1 - 3	1 - 3	0	7	7	8
7 東部中	1 - 3	0 - 3	2 - 3	2 - 3	3 - 0	3 - 1		1 - 3	2	5	9	6
8 酒三中	0 - 3	0 - 3	3 - 1	3 - 2	3 - 1	3 - 1	3 - 1		5	2	12	3

女子リーグ

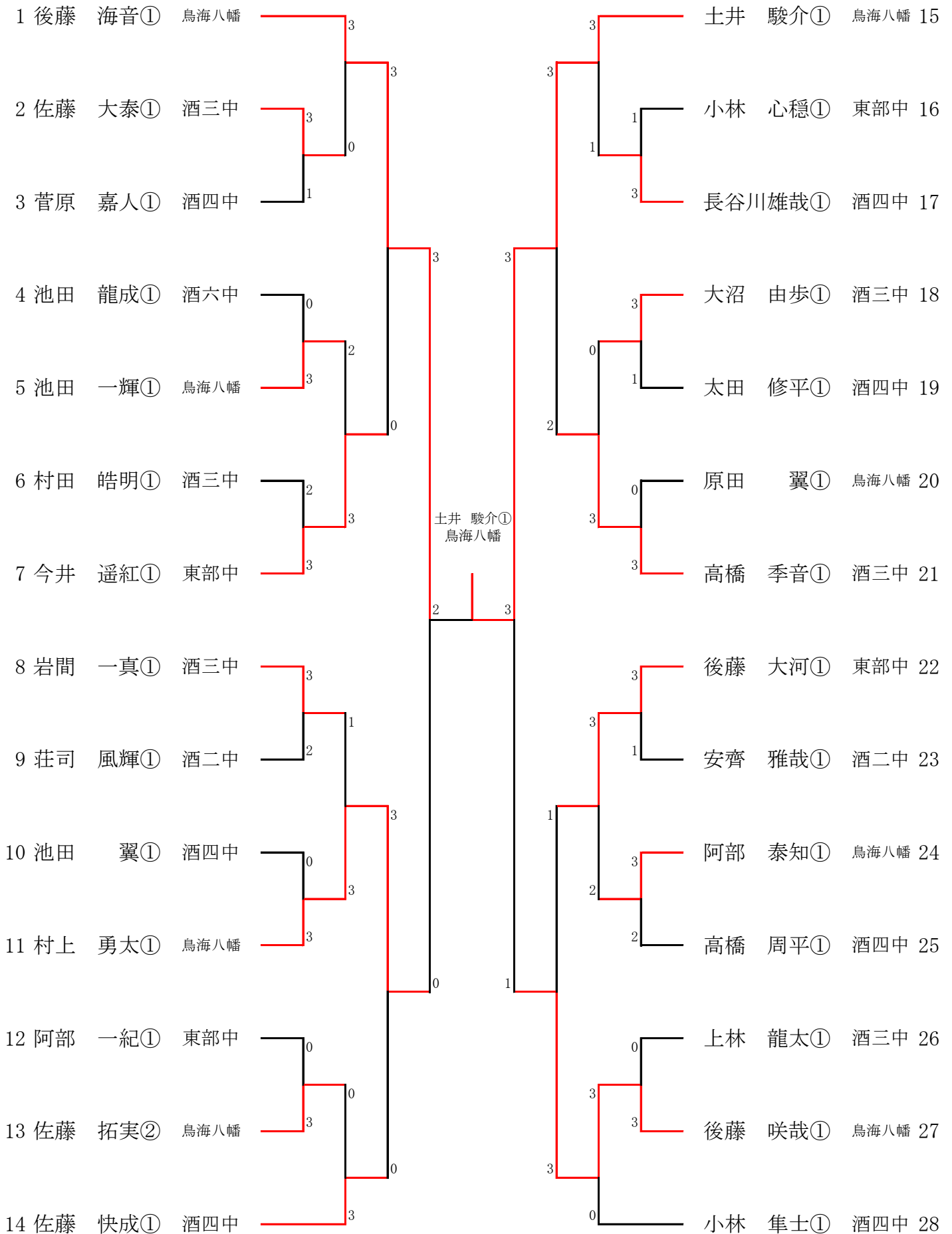
	1 酒四中	2 酒三中	3 酒二中	4 鳥八中	5 酒一中	6 遊佐中	7 酒六中	8 ※東部中	勝	敗	得点	順位
1 酒四中		3 - 0	3 - 1	3 - 0	3 - 1	3 - 0	3 - 1	-	6	0	12	1
2 酒三中	0 - 3		3 - 2	3 - 2	3 - 0	3 - 0	3 - 1	-	5	1	11	2
3 酒二中	1 - 3	2 - 3		0 - 3	3 - 2	3 - 0	3 - 1	-	3	3	9	3
4 鳥八中	0 - 3	2 - 3	3 - 0		1 - 3	3 - 0	2 - 3	-	2	4	8	6
5 酒一中	1 - 3	0 - 3	2 - 3	3 - 1		3 - 2	3 - 2	-	3	3	9	4
6 遊佐中	0 - 3	0 - 3	0 - 3	0 - 3	2 - 3		2 - 3	-	0	6	6	7
7 酒六中	1 - 3	1 - 3	1 - 3	3 - 2	2 - 3	3 - 2		-	2	4	8	5
8 ※東部中	-	-	-	-	-	-	-					

※東部中:オープン参加

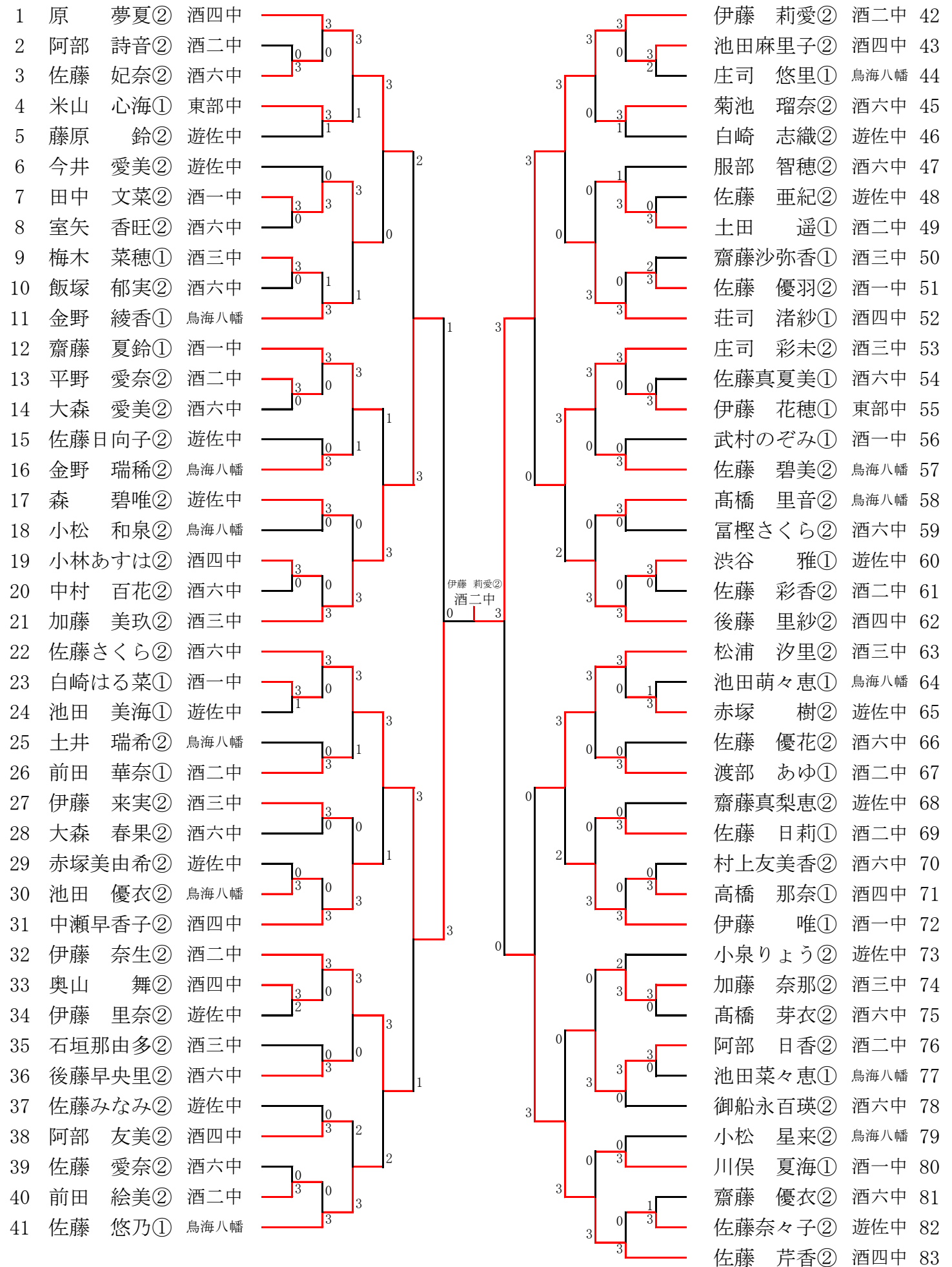
男子シングルス I 部



男子シングルスⅡ部



女子シングルス I 部



女子シングルスⅡ部

