

## 酒田ラージボール卓球選手権大会入賞者一覧

種目	第15回 平成26年12月							
	1位		2位		3位		3位	
	選手名	地区	選手名	地区	選手名	地区	選手名	地区
男子シングルス59歳以下	藤原 勉	鶴岡	佐藤 正美	鶴岡	加藤 平喜	鶴岡	今野 正	山形
〃 60歳代	桜田 幸雄	酒田	轡田 崇幸	新潟	斎藤 弘吉	鶴岡	和泉田 俊一	新潟
〃 70歳代	中山 勝	新潟	芳賀 誠	鶴岡	渡部 繁美	酒田	菅原 進	鶴岡
女子シングルス59歳以下	佐々木 直美	秋田	福山 由貴子	酒田	菊地 裕子	秋田	伊藤 元美	酒田
〃 60歳代	渡部 敏恵	新潟	穂波 恵子	山形	奥山 真理子	山形	早川 千恵子	新潟
〃 70歳代	佐藤 葉子	酒田	八向 啓子	鶴岡	齋藤 愛子	鶴岡	佐藤 直子	酒田
男子ダブルス119歳以下	白田 忠豊	酒田	吉川 秀貴	山形	齋藤 均	山形	—	
	伊藤 好男		長谷川 徹		今野 正		—	
〃 120歳以上	今野 正二	酒田	長南 寛	鶴岡	金田 勉	新潟	佐藤 公	鶴岡
	村上 重一		上野 徹		加藤 三治		斎藤 弘吉	
〃 140歳以上	長島 修	新潟	佐藤 壽男	秋田	兵藤 道雄	酒田	大谷 真一	鶴岡
	中山 勝		佐々木 武		岸根 幸二		菅原 進	
女子ダブルス119歳以下	神田 温美	米沢	秋野 郁	鶴岡	堀 久美子	酒田	—	
	寒河江 陽子		伊藤 聡子		齋藤 美由喜		—	
〃 120歳以上	菅谷 福子	秋田	佐藤 和子	鶴岡	畑山 豊美	鶴岡	石川 和美	鶴岡
	越後屋 温子		大沼 若子		菅原 千恵		小池 弘子	
〃 140歳以上	齋藤 愛子	鶴岡	佐藤 直子	酒田	友野 セツ	鶴岡	—	
	渋谷 菊井		大原 悦子		工藤 とも美		—	
混合ダブルス119歳以下	服部 智宏	酒田	藤原 勉	鶴岡	佐藤 篤幸	酒田	一関 国雄	秋田
	福山 由貴子		藤原 牧		伊藤 元美		佐々木 直美	
〃 120歳以上	松橋 勝見	秋田	伊藤 誠二	山形	城戸口 雄一	山形	丸山 健治	鶴岡
	清水 祥子		冨塚 修子		城戸口 祐子		大友 あさ	
〃 140歳以上	佐藤 文司	酒田	芳賀 誠	鶴岡	佐藤 明利	鶴岡	工藤 正勝	鶴岡
	佐藤 葉子		斎藤 清子		佐藤 美和子		加藤 照子	

## 男子ダブルス 119歳以下決勝リーグ

表彰 上位3位まで

【1・2コート】

①は進行をお願いします。

No.	氏名		1	2	3	4	5	勝敗	得点	順位
①	白田 忠豊	酒田	/	○	×	○	○	3/1	7	1
	伊藤 好男			2-0	1-2	2-1	2-0			
2	亀井 力	鶴岡	/	×	×	×	○	1/3	5	4
	柿崎 富雄			0-2	0-2	1-2	2-0			
3	齋藤 均	山形	/	○	○	×	○	3/1	7	3
	今野 正			2-1	2-0	1-2	2-0			
4	吉川 秀貴	山形	/	×	○	○	○	3/1	7	2
	長谷川 徹			1-2	2-1	2-1	2-0			
5	伊藤 裕二	酒田	/	×	×	×	×	0/4	4	5
	本間 武			0-2	0-2	0-2	0-2			

試合順序

1-5、2-4、4-5、1-3、3-4、2-5、2-3、1-4、1-2、3-5

審判

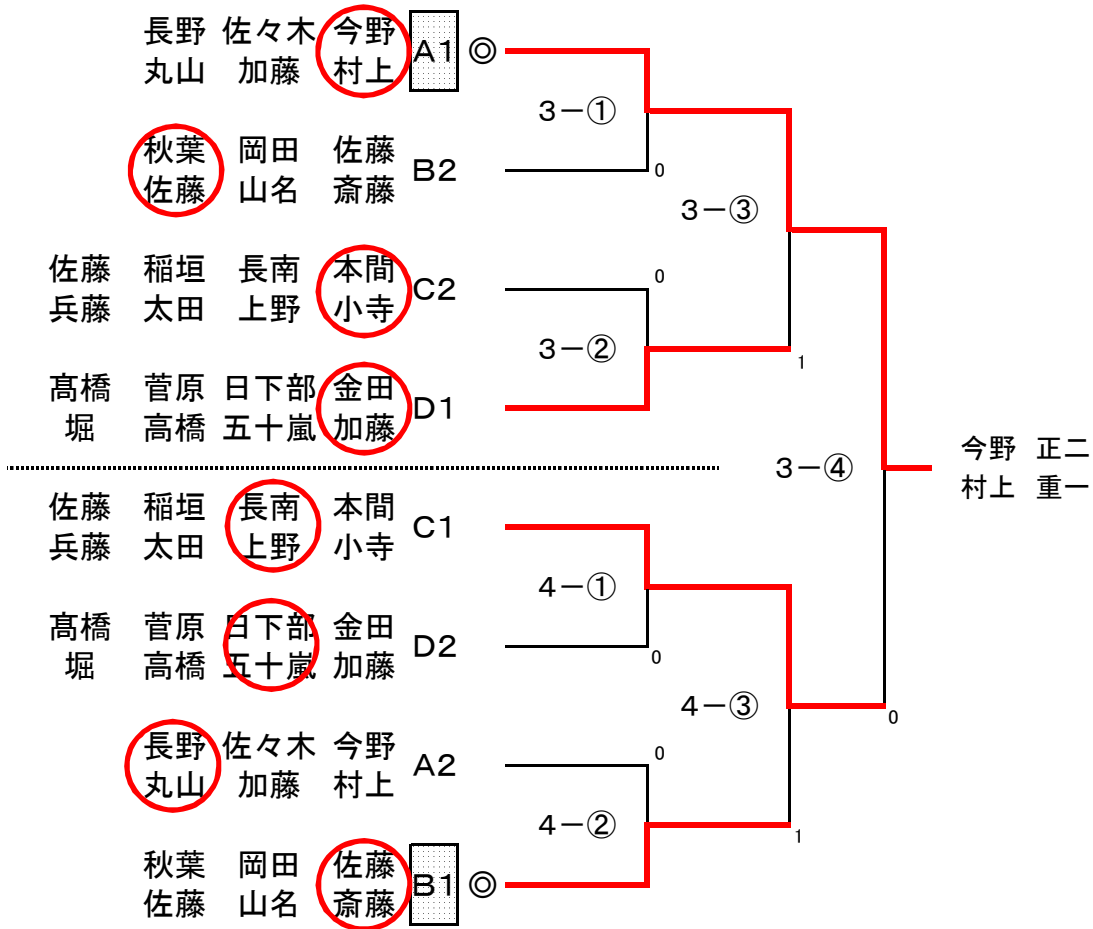
③ ③ ② ② ① ① ⑤ ⑤ ④ ④

- ① 3/3 (1-3) (1-4)  
30/32 35/30 65/62=1.05
- ③ 3/3 (1-3) (3-4)  
32/30 23/27 55/57=0.96
- ④ 3/3 (3-4) (1-4)  
27/23 30/35 57/58=0.98

# 男子ダブルス 120歳以上 決勝トーナメント

◆ ◎印のチームはそのコートでの進行をお願いします。

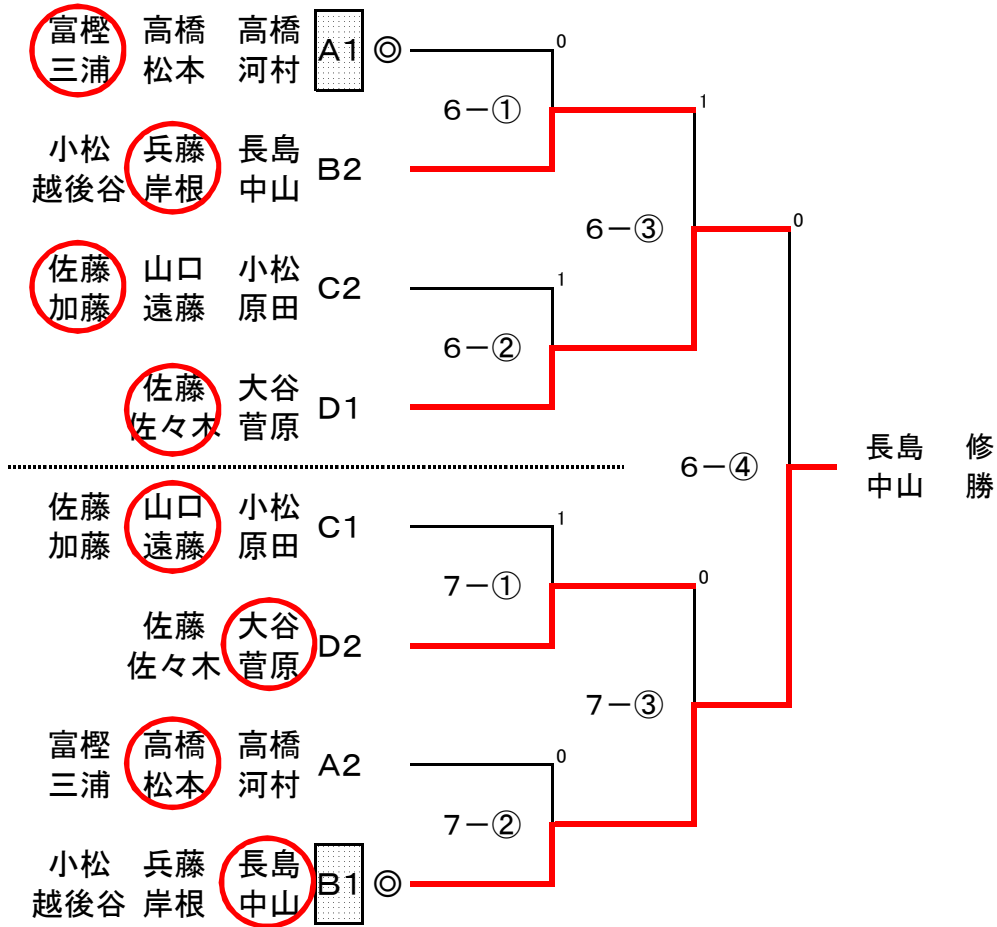
【3・4コート】



# 男子ダブルス 140歳以上 決勝トーナメント

◆ ◎印のチームはそのコートの進行をお願いします。

【6・7コート】



## 女子ダブルス119歳以下 決勝リーグ

表彰 上位3位まで

①は進行をお願いします。

【8・9コート】

No.	氏 名		1	2	3	4	5	勝敗	得点	順位				
①	神田 温美	米沢	\	○	○	○	○	4/0	8	1				
	寒河江 陽子			2-0	2-0	2-0	2-0							
2	秋野 郁	鶴岡		×	\	○	○				○	3/1	7	2
	伊藤 聡子			0-2		2-0	2-1				2-1			
3	堀 久美子	酒田		×		×	\				○			
	齋藤 美由喜		0-2	0-2		2-1		2-0						
4	秋山 育子	鶴岡	×	×		×		\	○	1/3	5			
	佐藤 恒子		0-2	1-2	1-2	2-0								
5	松田 妃呂子	酒田	×	×	×	×			\			0/4	4	5
	佐藤 由美		0-2	1-2	0-2	0-2								

試合順序

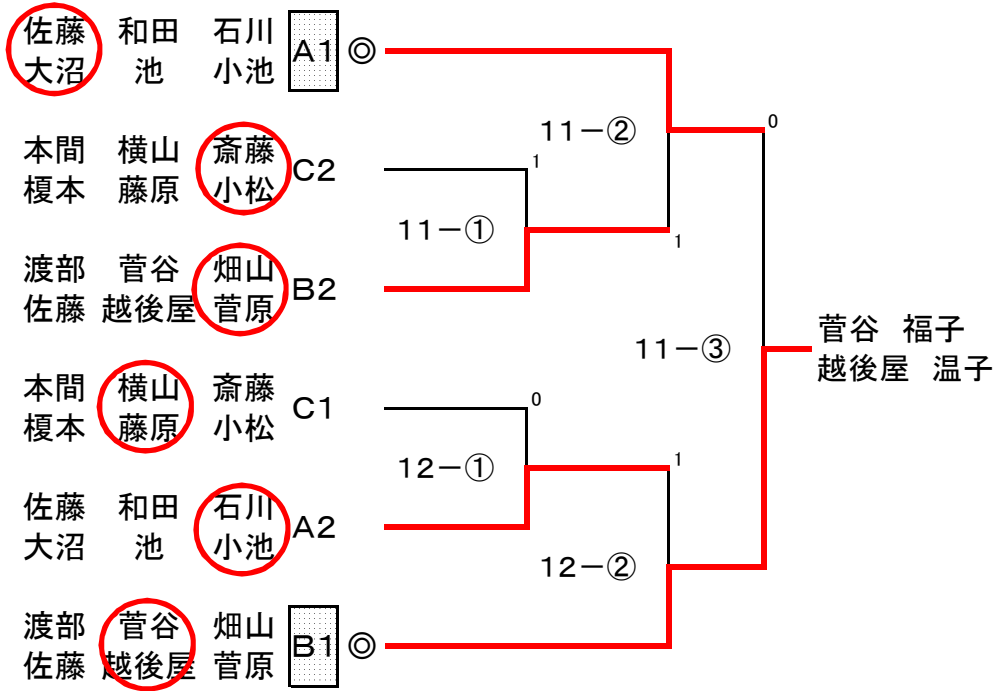
1-5、2-4、4-5、1-3、3-4、2-5、2-3、1-4、1-2、3-5

審判

③ ③ ② ② ① ① ⑤ ⑤ ④ ④

女子ダブルス120歳以上 決勝トーナメント

◆ ◎印のチームはそのコートの進行をお願いします。 【11・12コート】



## 女子ダブルス140歳以上 決勝リーグ

表彰 上位3位まで

【10コート】

①は進行をお願いします。

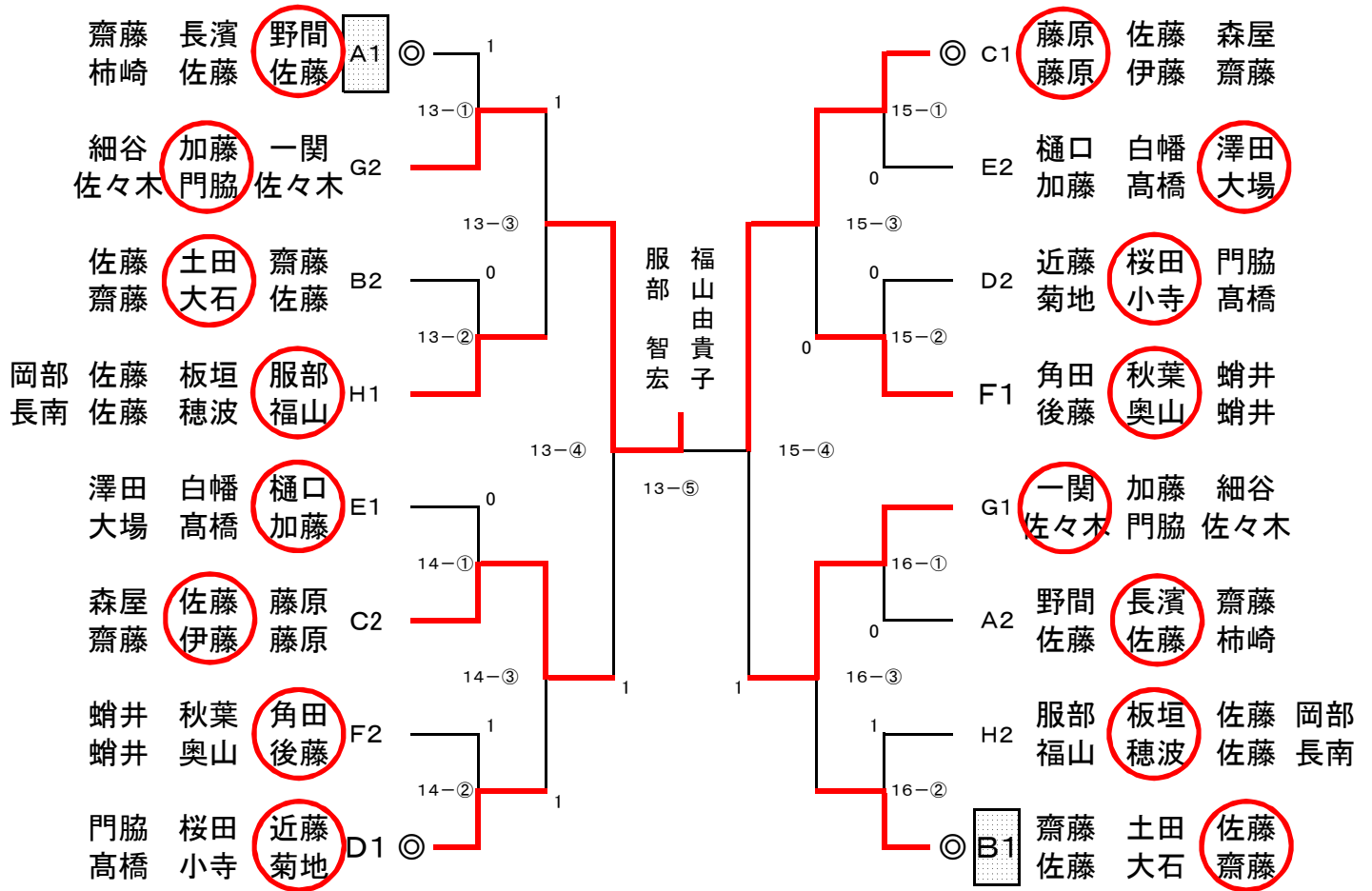
No.	氏 名		1	2	3	4	勝敗	得点	順位	
①	友野 セツ	鶴岡	\	×	×	○	1/2	4	3	
	工藤 とも美	鶴岡		0-2	0-2	2-0				
2	佐藤 直子	酒田		○	\	×	○	2/1	5	2
	大原 悦子	酒田		2-0		1-2	2-0			
3	齋藤 愛子	鶴岡		○	○	\	○	3/0	6	1
	渋谷 菊井	鶴岡		2-0	2-1		2-0			
4	武田 睦子	鶴岡		×	×	×	\	0/3	3	4
	佐藤 光子	鶴岡		0-2	0-2	0-2				

試合順序 1-4、2-3、1-3、2-4、1-2、3-4

# 混合ダブルス119歳以下 決勝トーナメント

◆ ◎印のチームはそのコートの進行をお願いします。

【13~16コート】

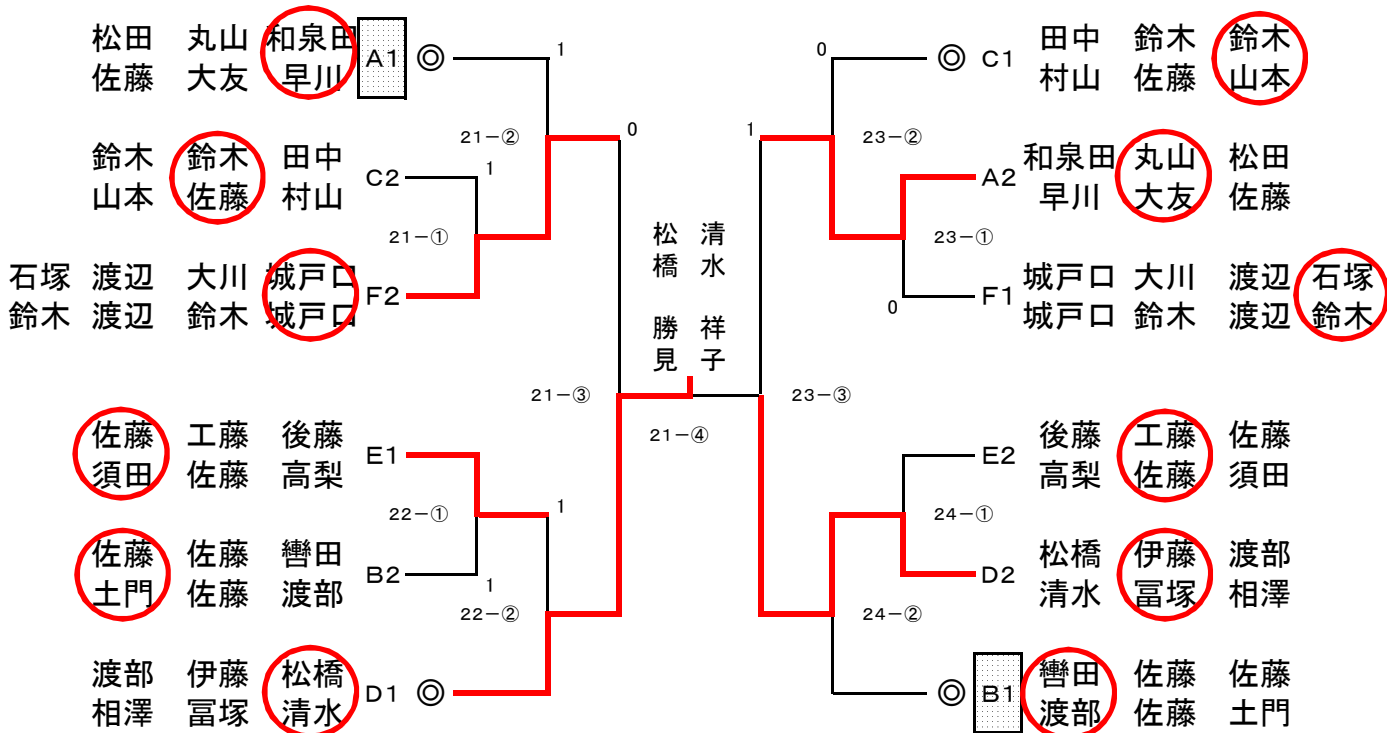




# 混合ダブルス120歳以上 決勝トーナメント

◆ ◎印のチームはそのコートの進行をお願いします。

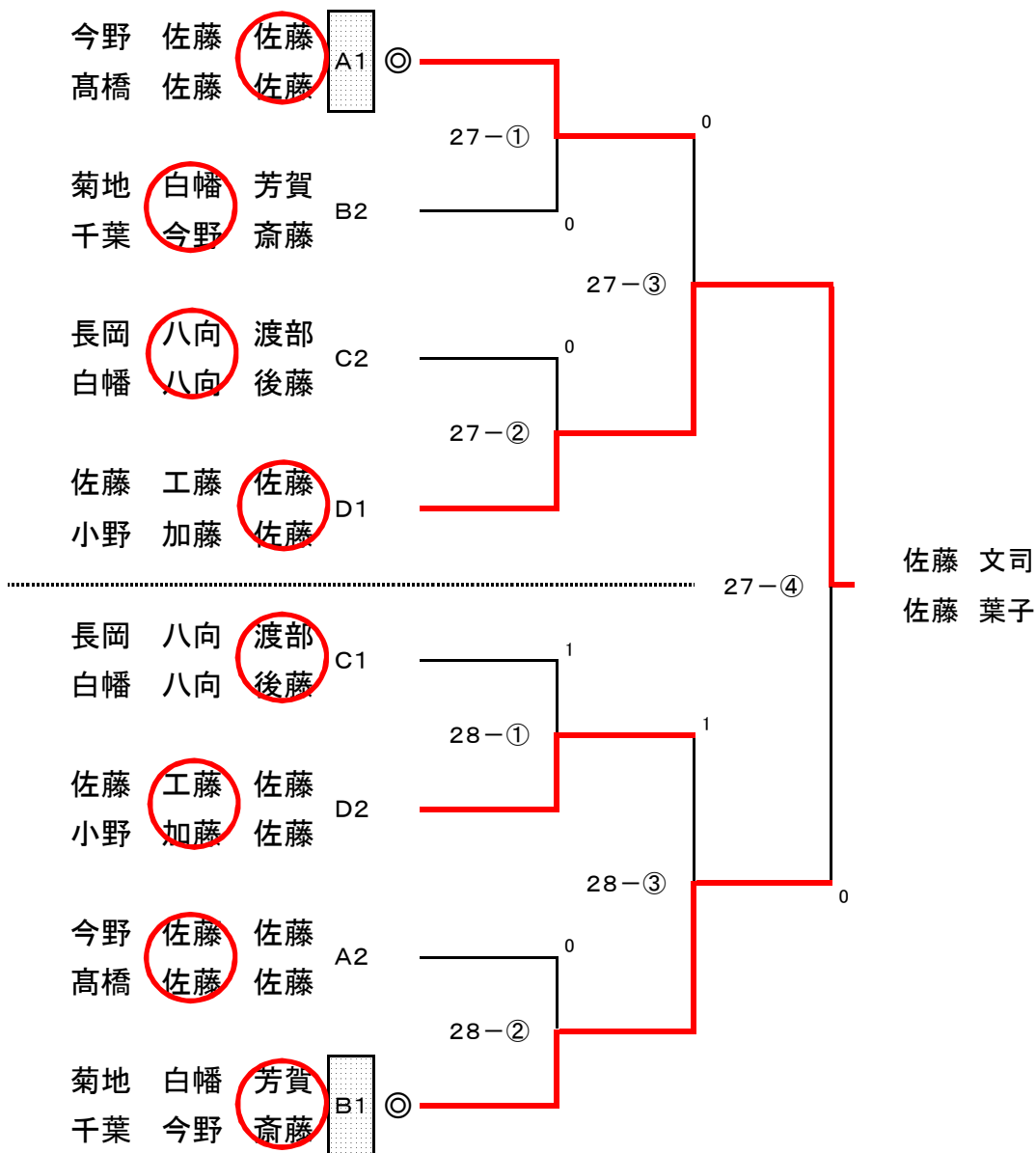
【21~24コート】



# 混合ダブルス140歳以上 決勝トーナメント

◆ ◎印のチームはそのコートの進行をお願いします。

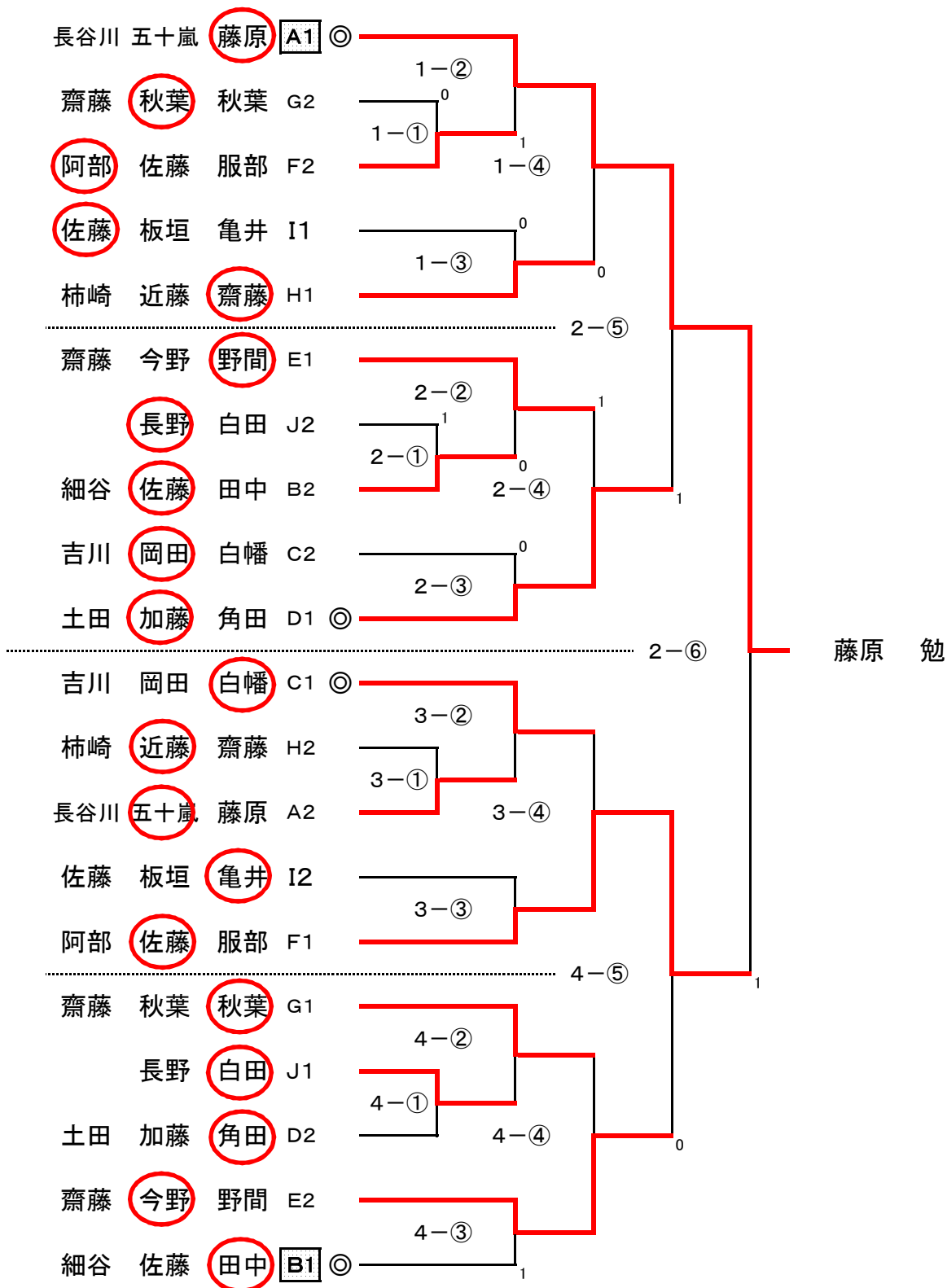
【27～28コート】



# 男子シングルス59歳以下決勝トーナメント

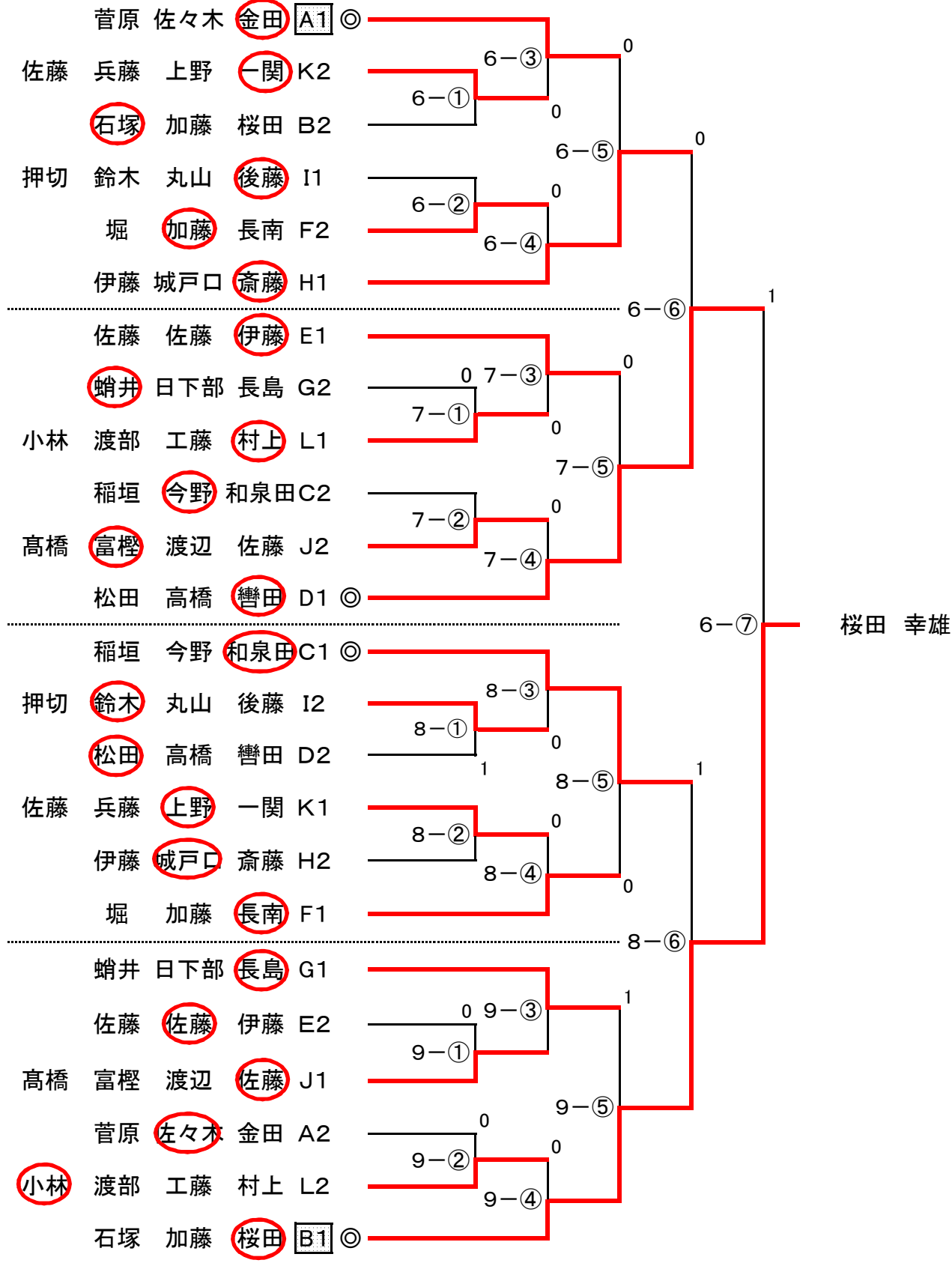
◆ ◎印のチームはそのコートでの進行をお願いします。

【1~4コート】



# 男子シングルス 60歳以上 決勝トーナメント

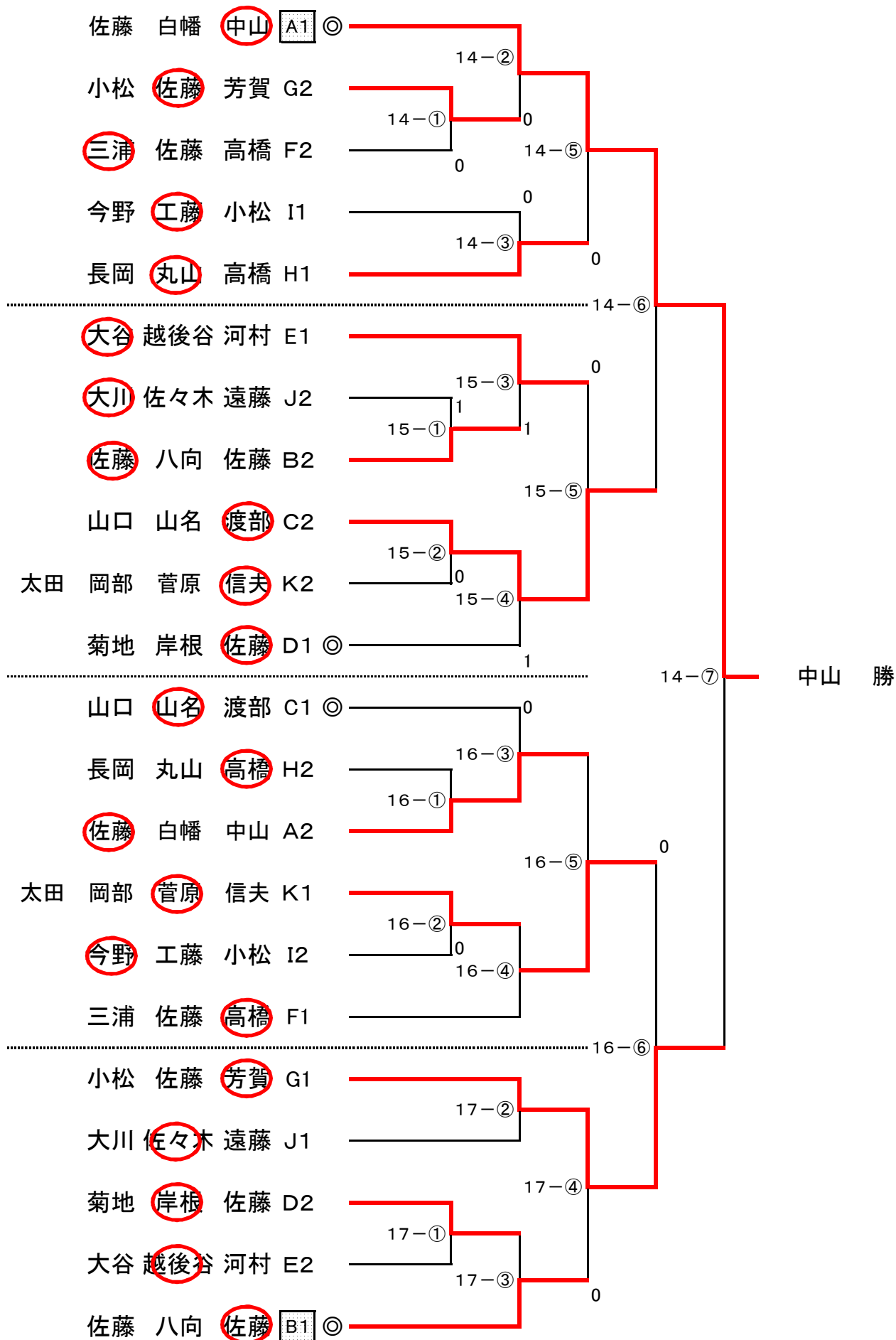
◆ ◎印のチームはそのコートでの進行をお願いします。 【6~9コート】



# 男子シングルス 70歳以上 決勝トーナメント

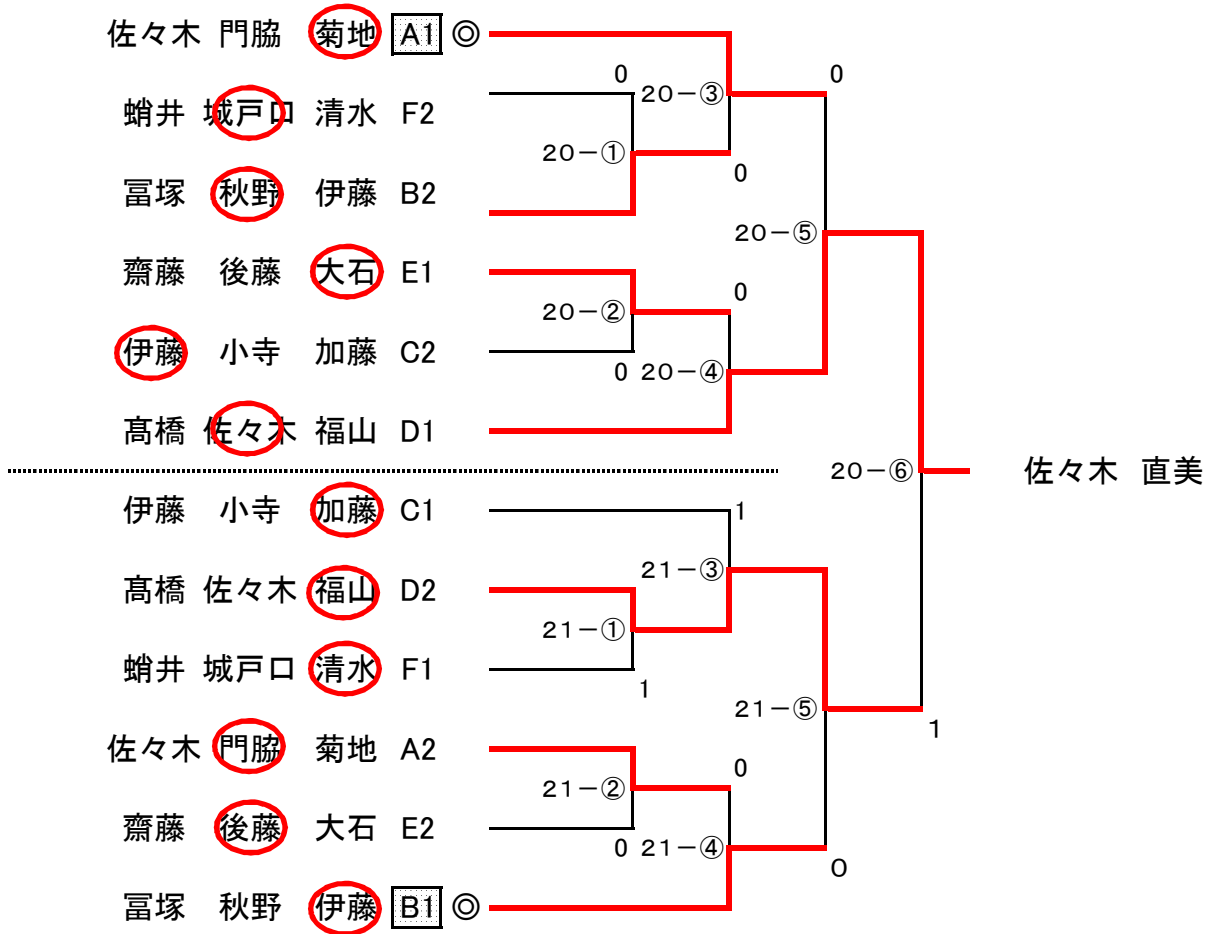
◆ ◎印のチームはそのコートの進行をお願いします。

【14~17コート】



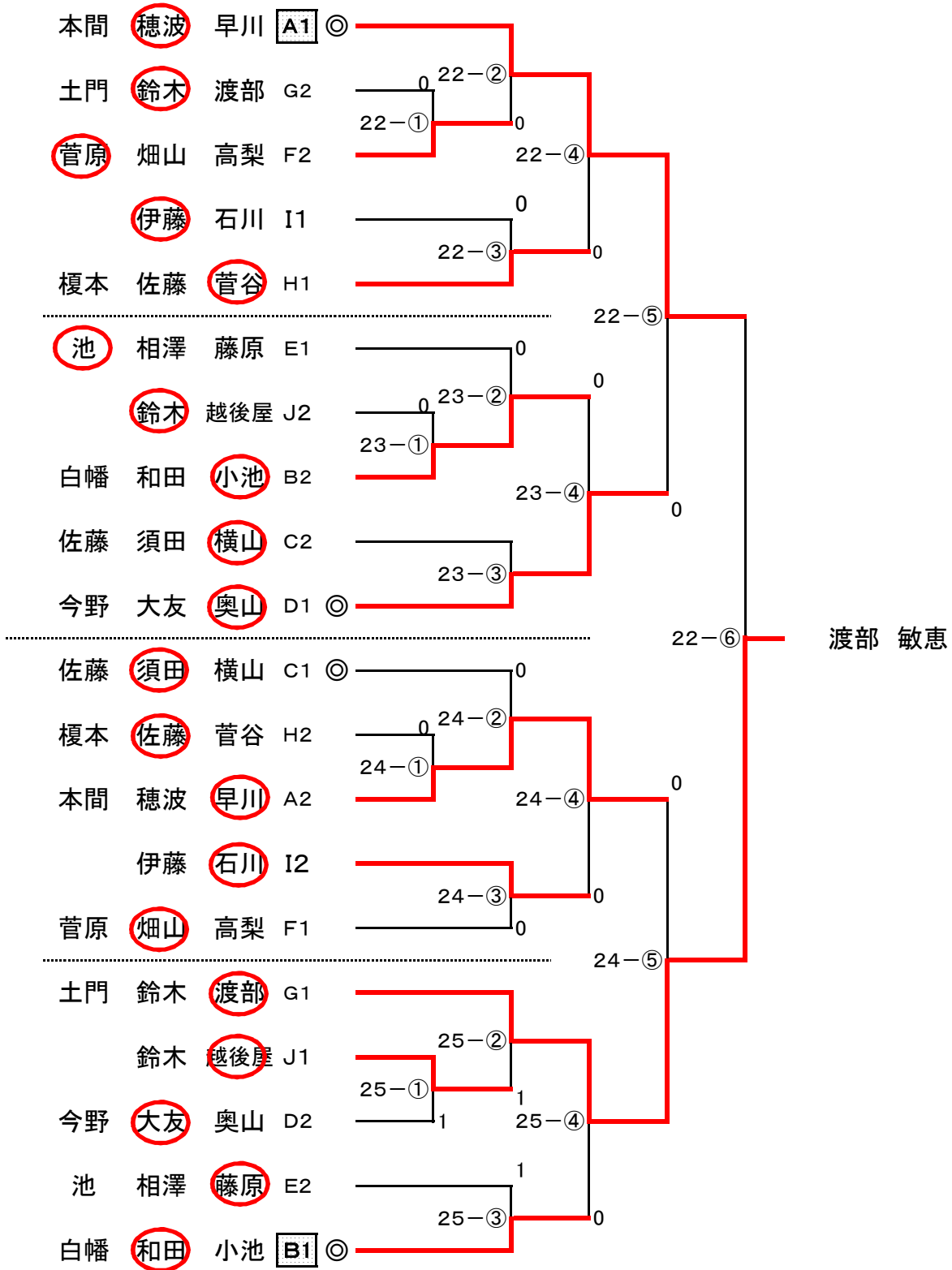
## 女子シングルス 59歳以下 決勝トーナメント

◆ ◎印のチームはそのコートの進行をお願いします。【20～21コート】



# 女子シングルス 60歳以上 決勝トーナメント

◆ ◎印のチームはそのコートの進行をお願いします。 【22～25コート】



# 女子シングルス 70歳以上 決勝トーナメント

◆ ◎印のチームはそのコートでの進行をお願いします。 【27～28コート】

