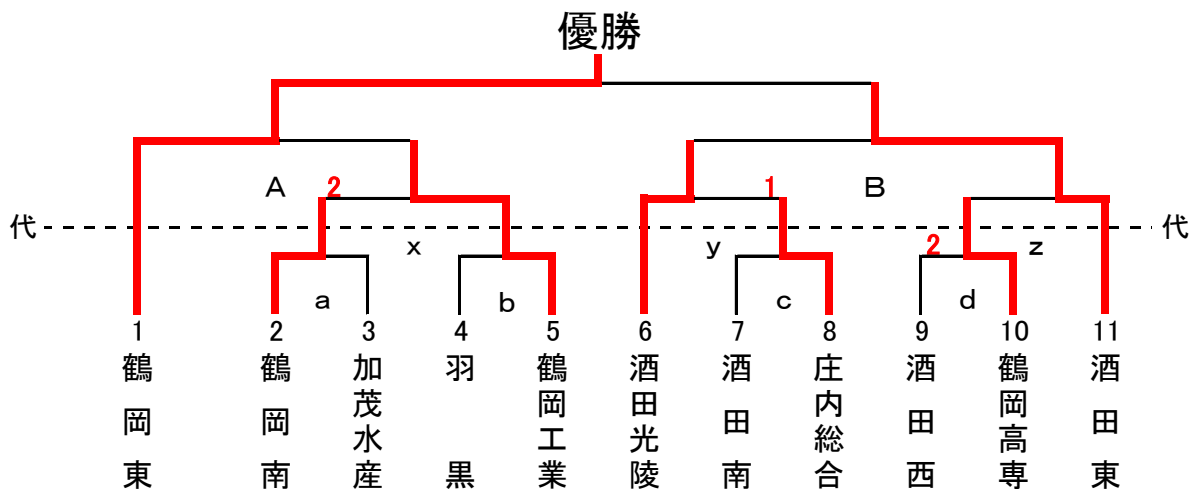
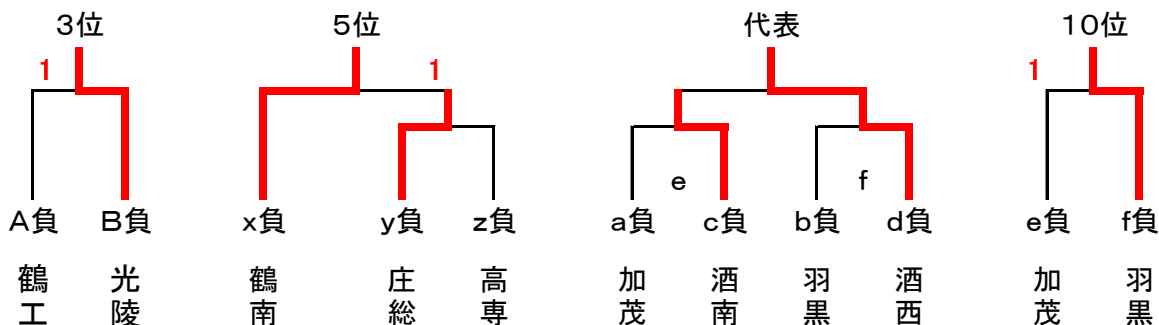


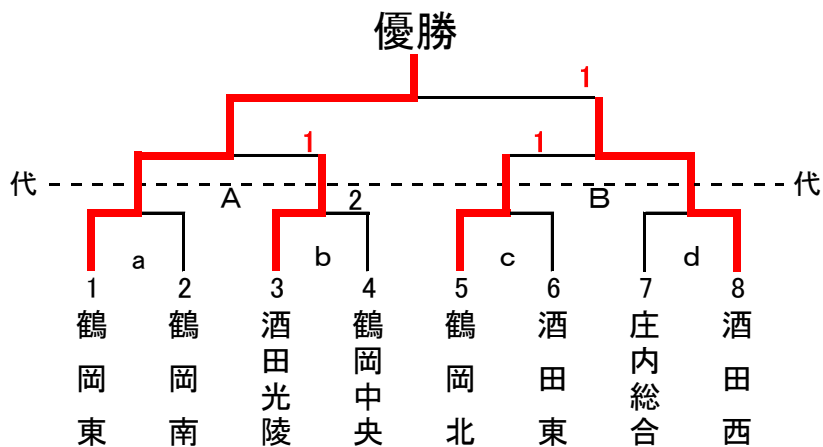
# 男子学校对抗 (BT) 代表：7 + 1



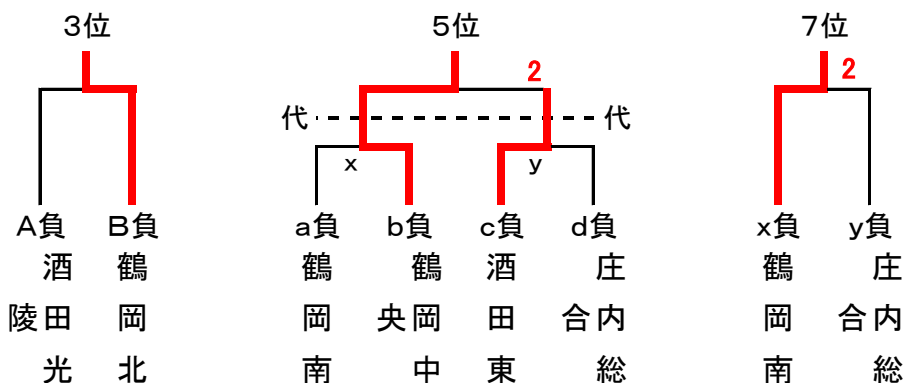
## 順位決定戦および代表決定戦



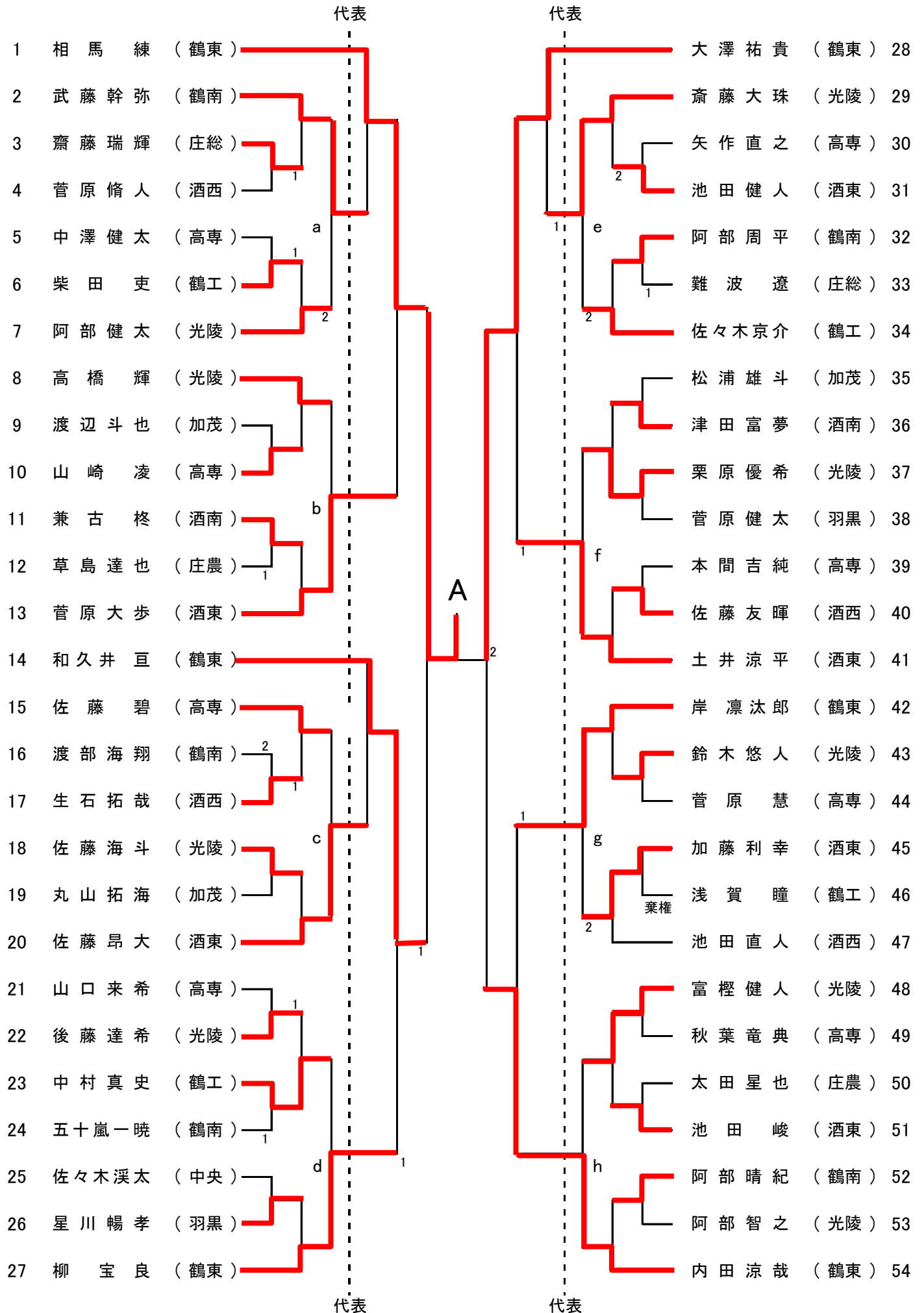
# 女子学校对抗 (GT) 代表：5 + 1

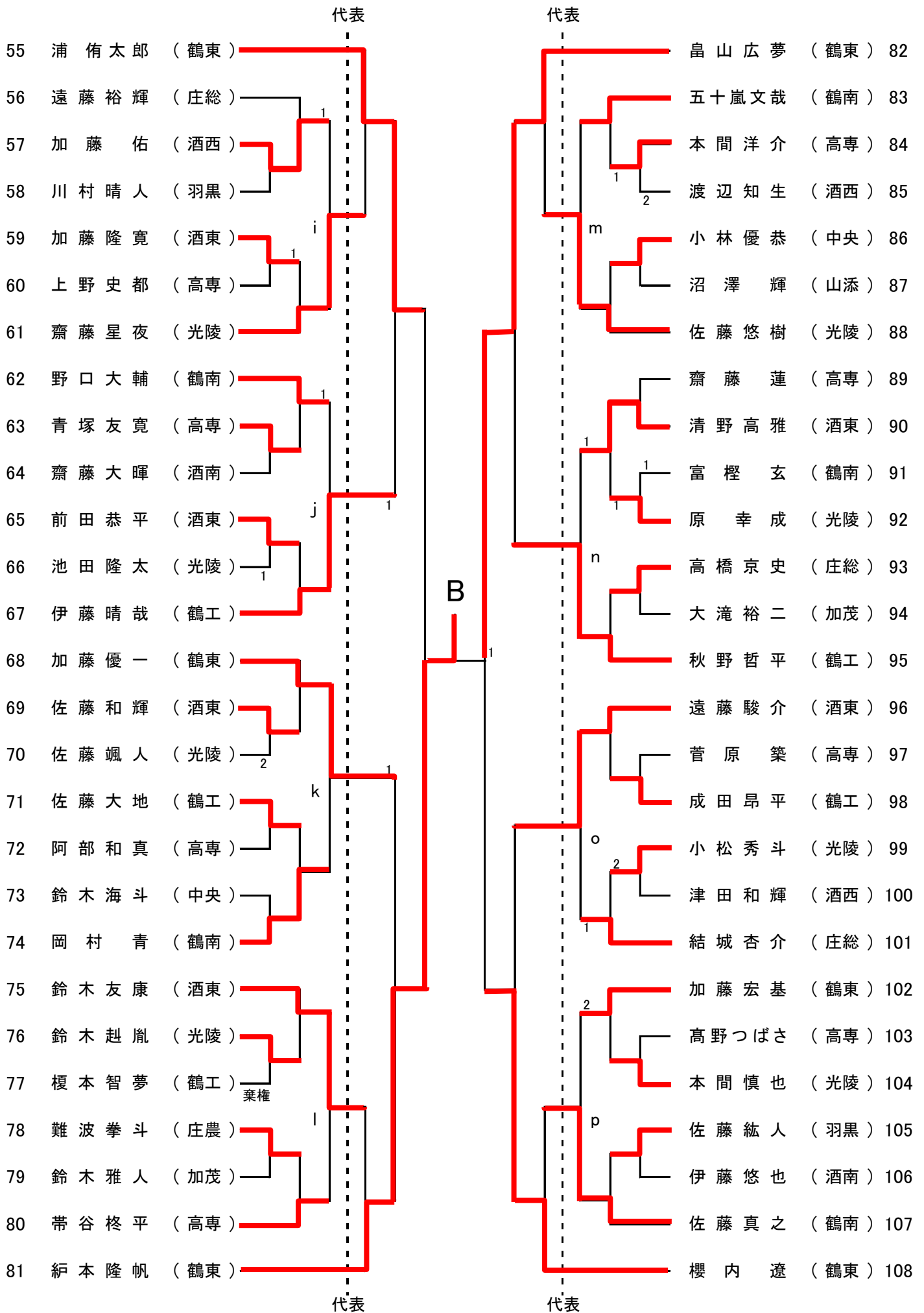


## 順位決定戦および代表決定戦



# 男子シングルス (BS) 代表 : 24 + 8

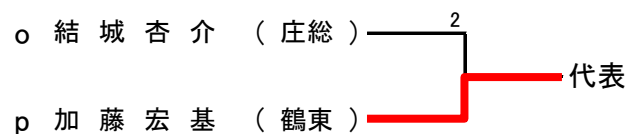
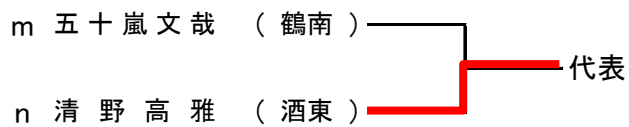
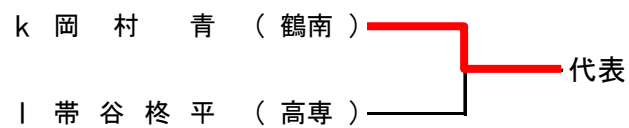
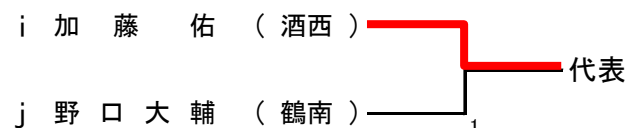
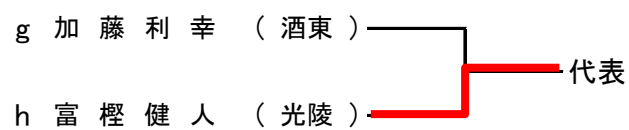
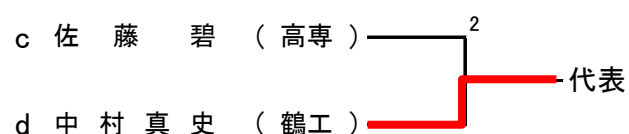
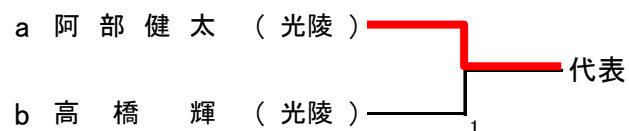




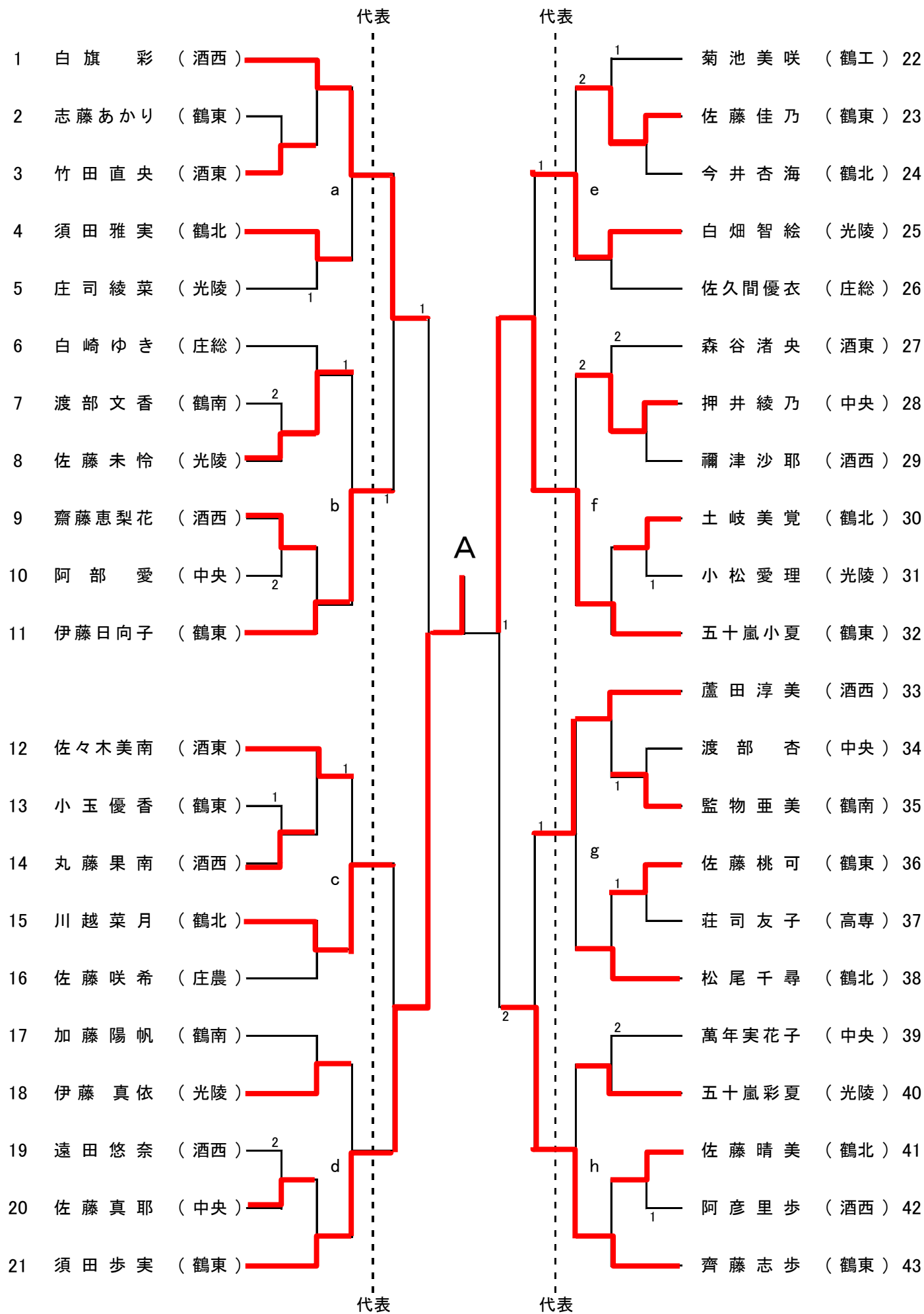
## 男子シングルス 決勝戦

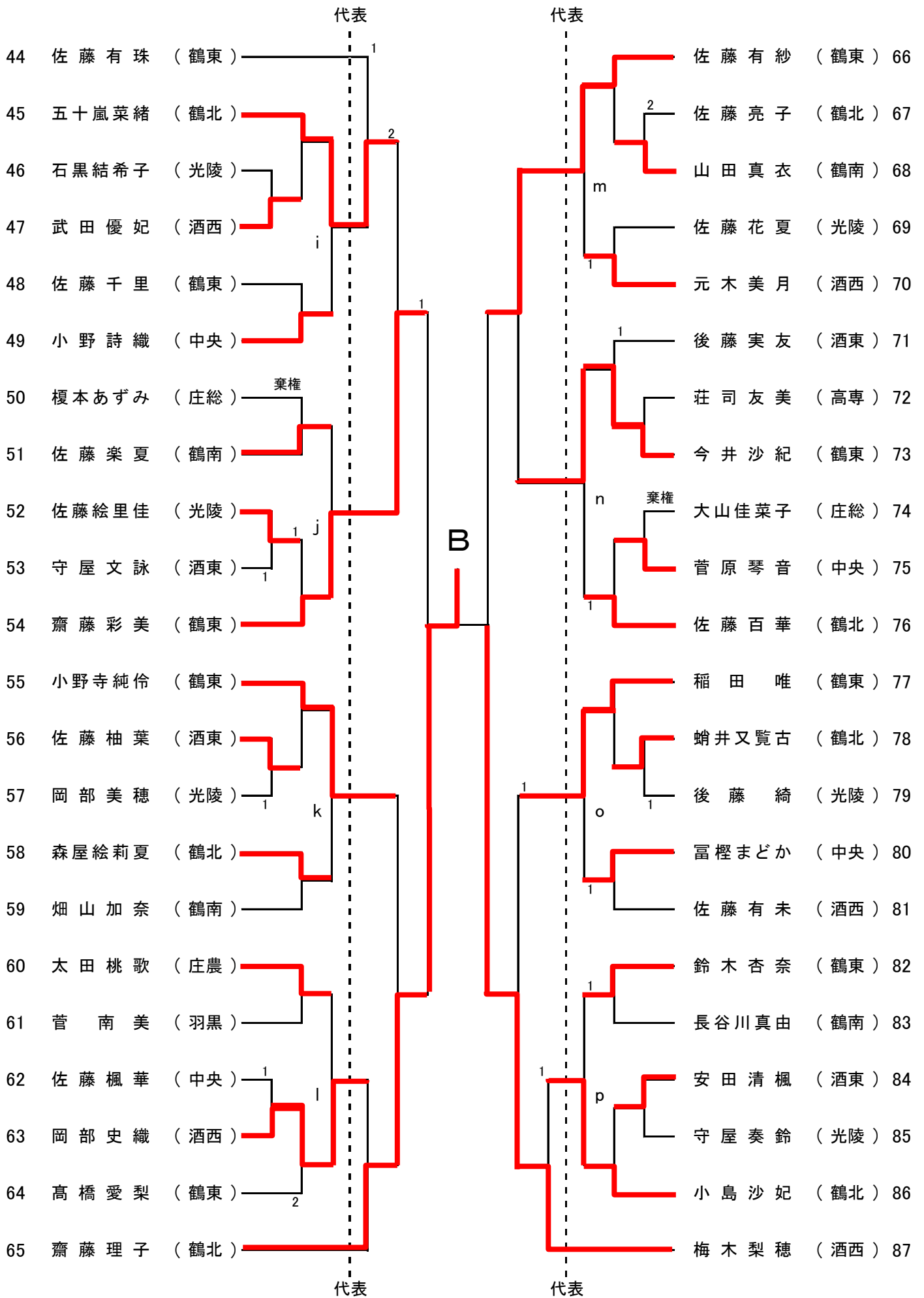


## 男子シングルス 代表決定戦

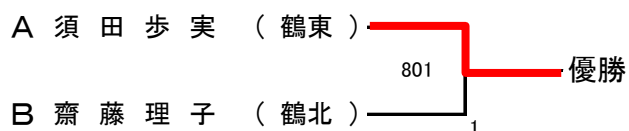


# 女子シングルス (GS) 代表 : 30 + 3

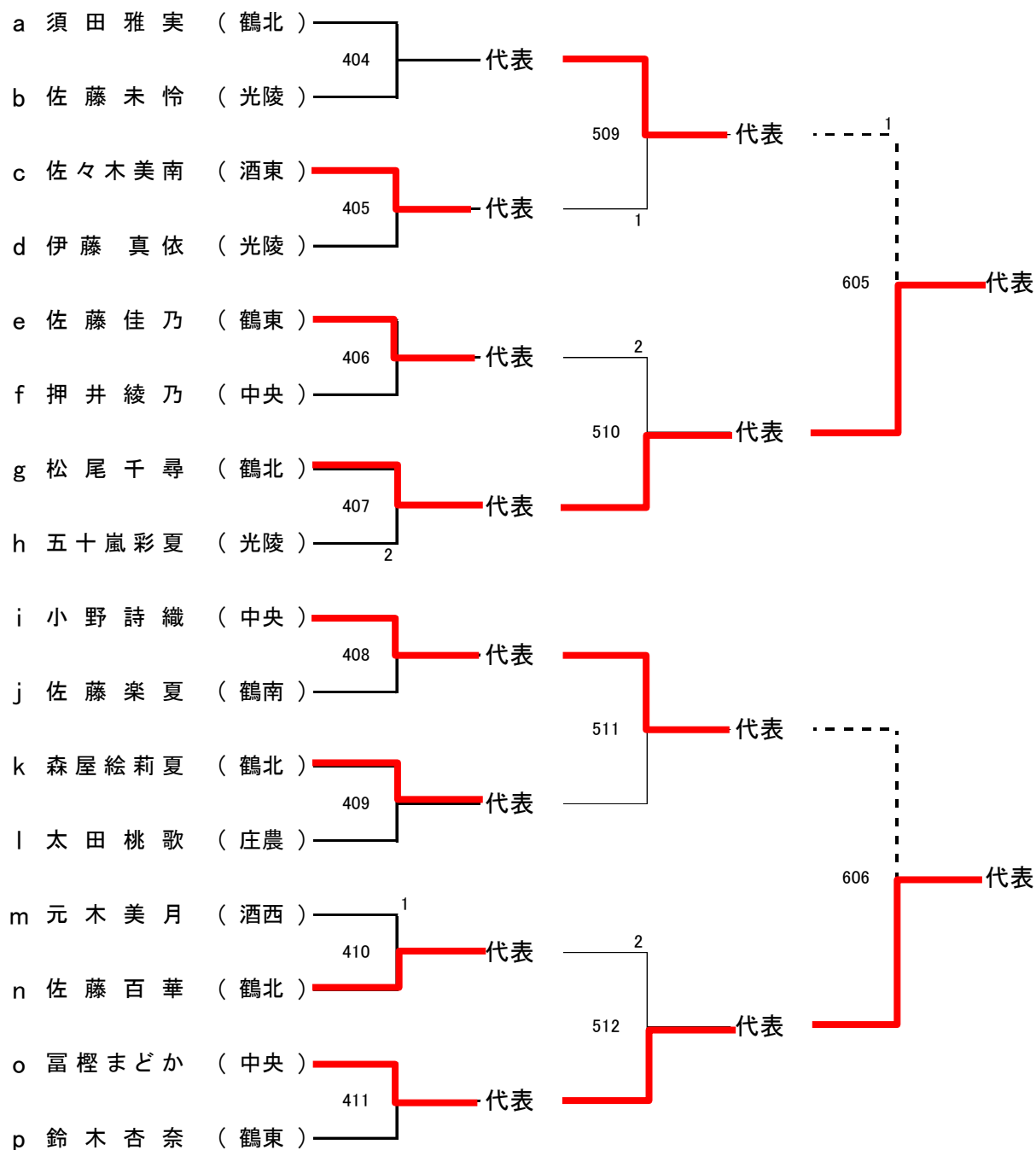




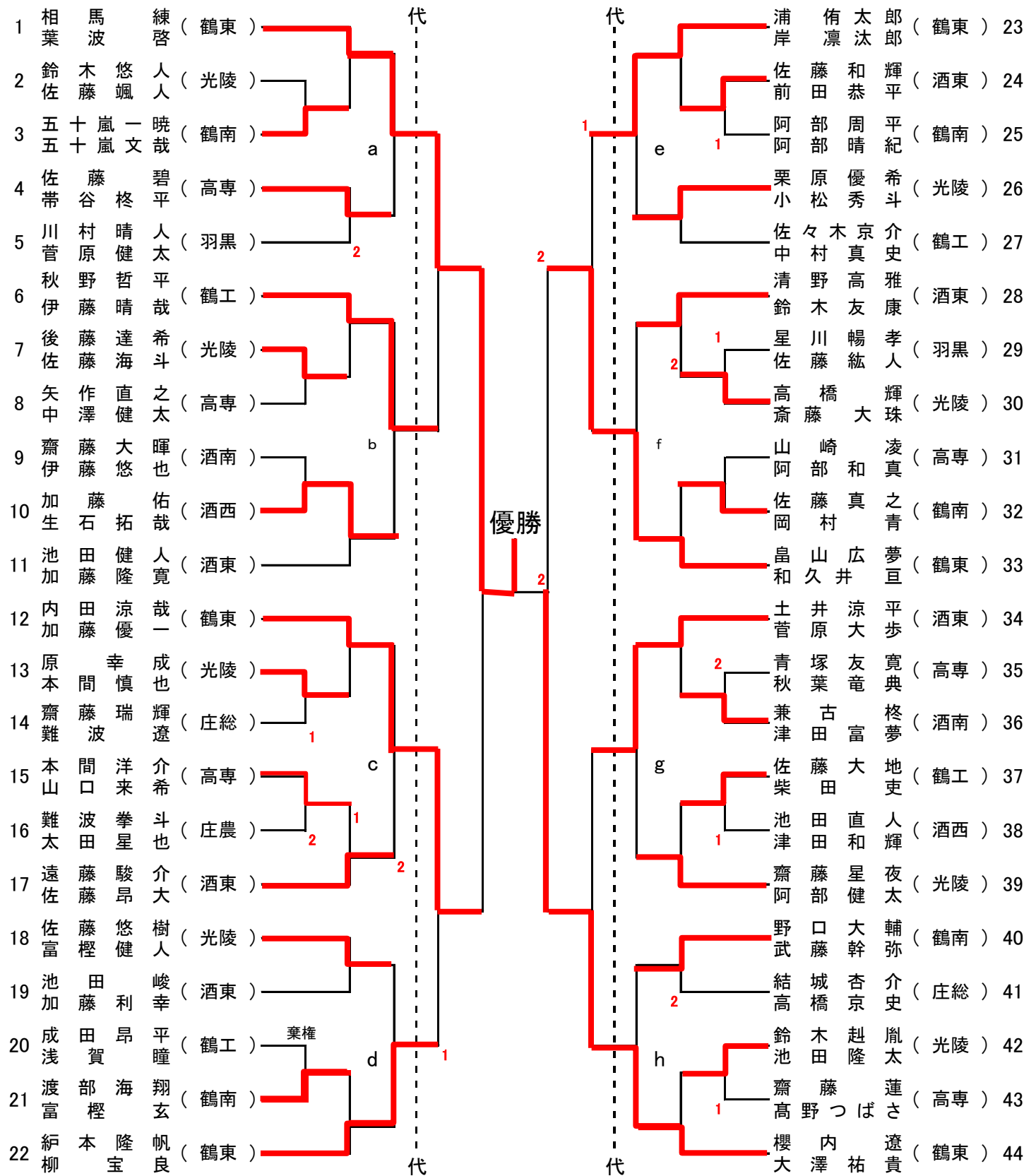
## 女子シングルス 決勝戦



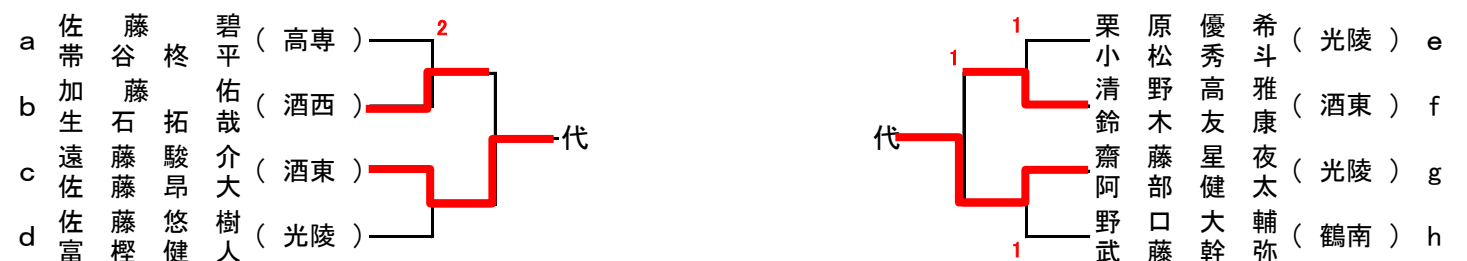
## 女子シングルス 代表決定戦



# 男子ダブルス (BD) 代表：10

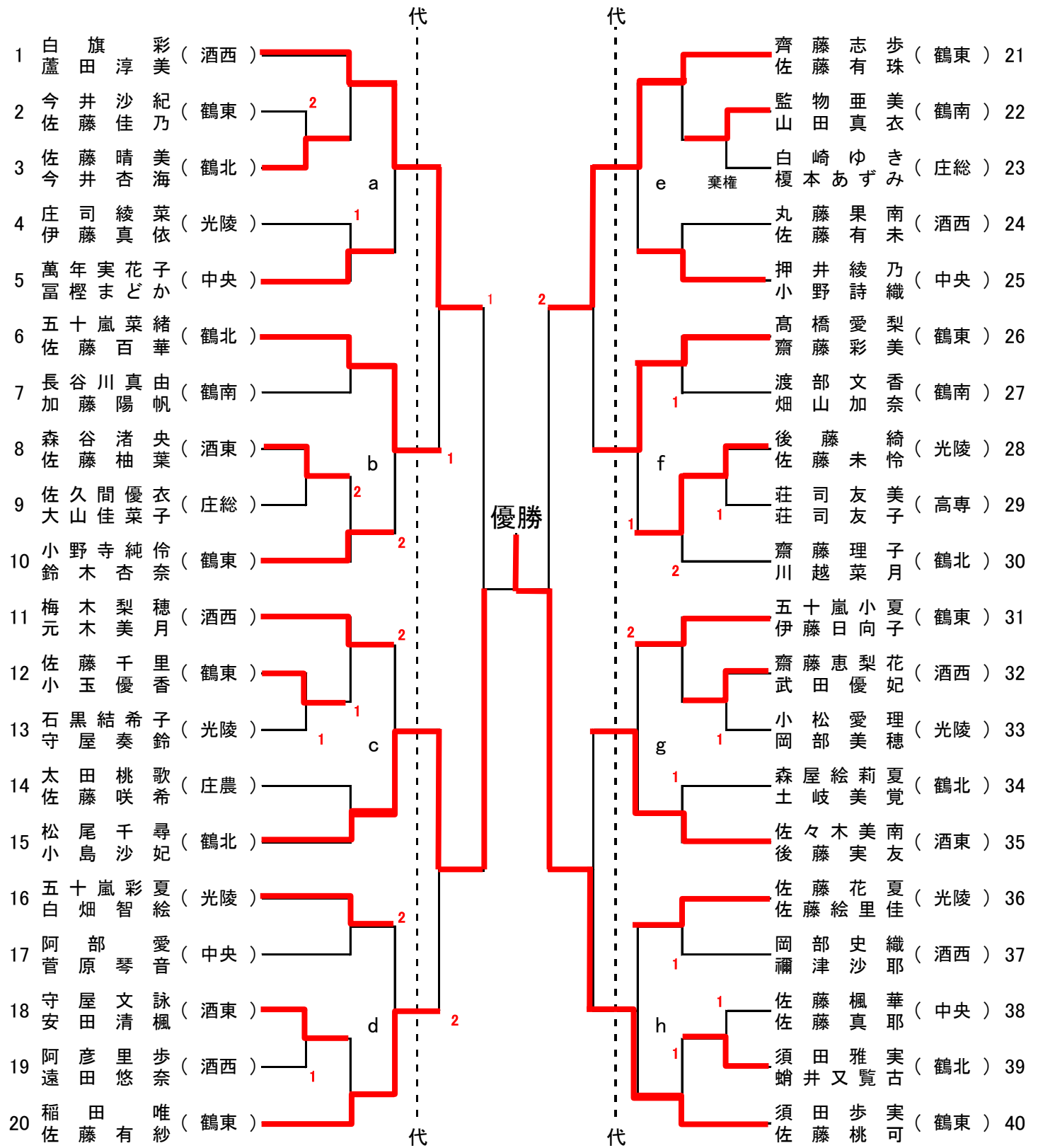


## 男子ダブルス代表決定戦





# 女子ダブルス (GD) 代表：1 2



## 女子ダブルス代表決定戦

