

男子学校対抗(BT) 代表：6 + 1

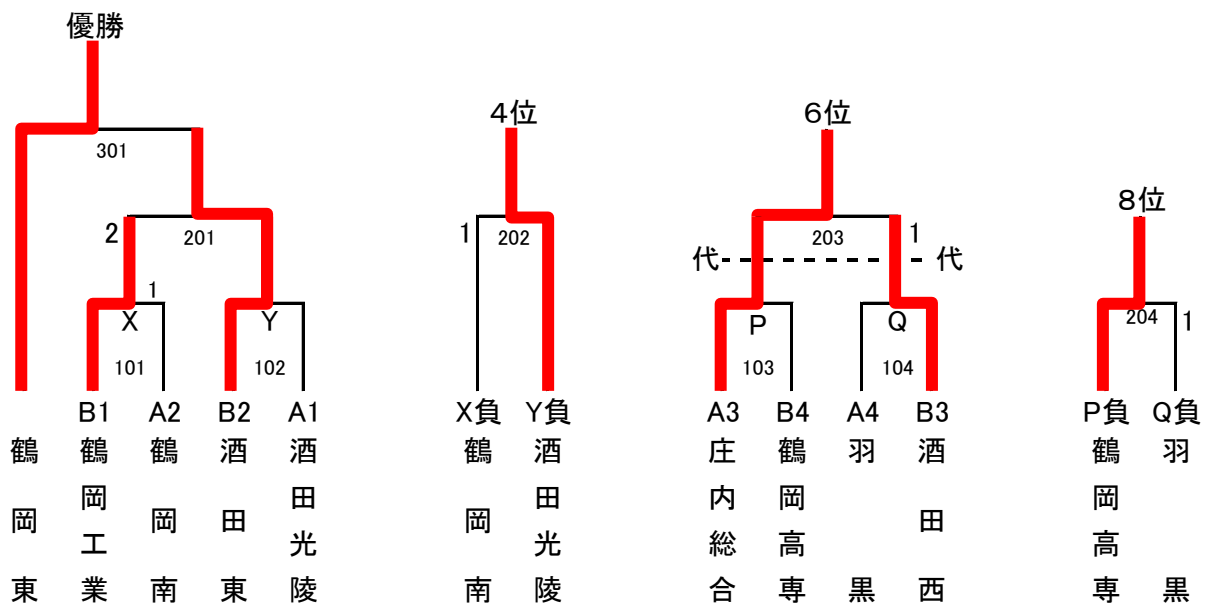
<予選リーグ>

試合順序：1-4-2-3 → 1-3-2-4 → 1-2-3-4

	Aブロック	光陵	鶴南	庄総	羽黒	勝-負	点	順位
1	酒田光陵	/	3-0	3-1	3-0	3-0	6	1
2	鶴岡南	0-3	/	3-1	3-0	2-1	5	2
3	庄内総合	1-3	1-3	/	3-0	1-2	4	3
4	羽黒	0-3	0-3	0-3	/	0-3	3	4

	Bブロック	酒東	鶴工	高専	酒西	勝-負	点	順位
1	酒田東	/	2-3	3-0	3-1	2-1	5	2
2	鶴岡工業	3-2	/	3-0	3-0	3-0	6	1
3	鶴岡高専	0-3	0-3	/	2-3	0-3	3	4
4	酒田西	1-3	0-3	3-2	/	1-2	4	3

<代表決定戦および順位決定戦>



女子学校対抗(GT) 代表：5

<予選リーグ>

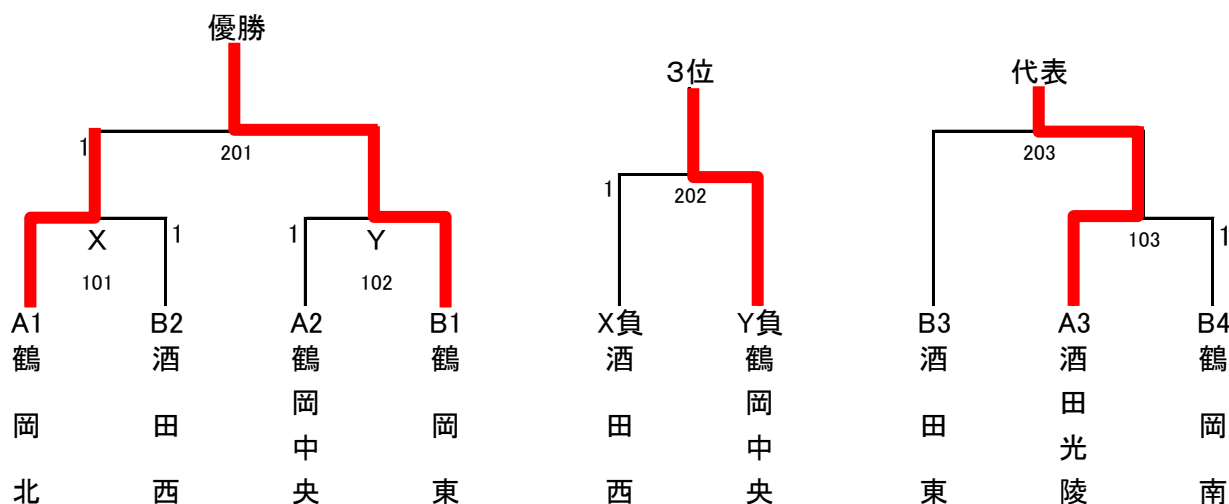
試合順序：2-3 → 1-3 → 1-2

	Aブロック	鶴北	光陵	中央	勝-負	点	順位
1	鶴岡北		3-1	3-1	2-0	4	1
2	酒田光陵	1-3		1-3	0-2	2	3
3	鶴岡中央	1-3	3-1		1-1	3	2

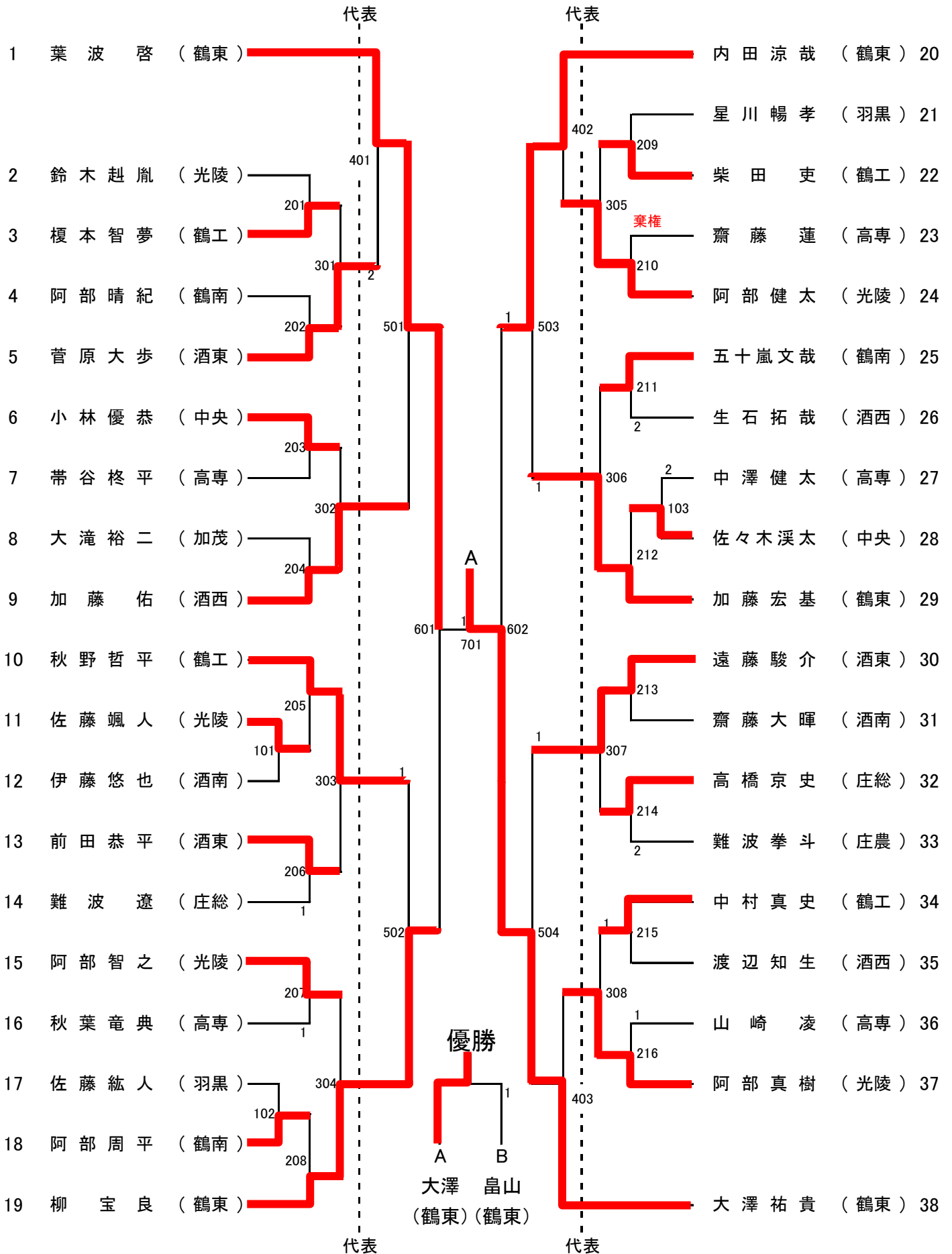
試合順序：1-4・2-3 → 1-3・2-4 → 1-2・3-4

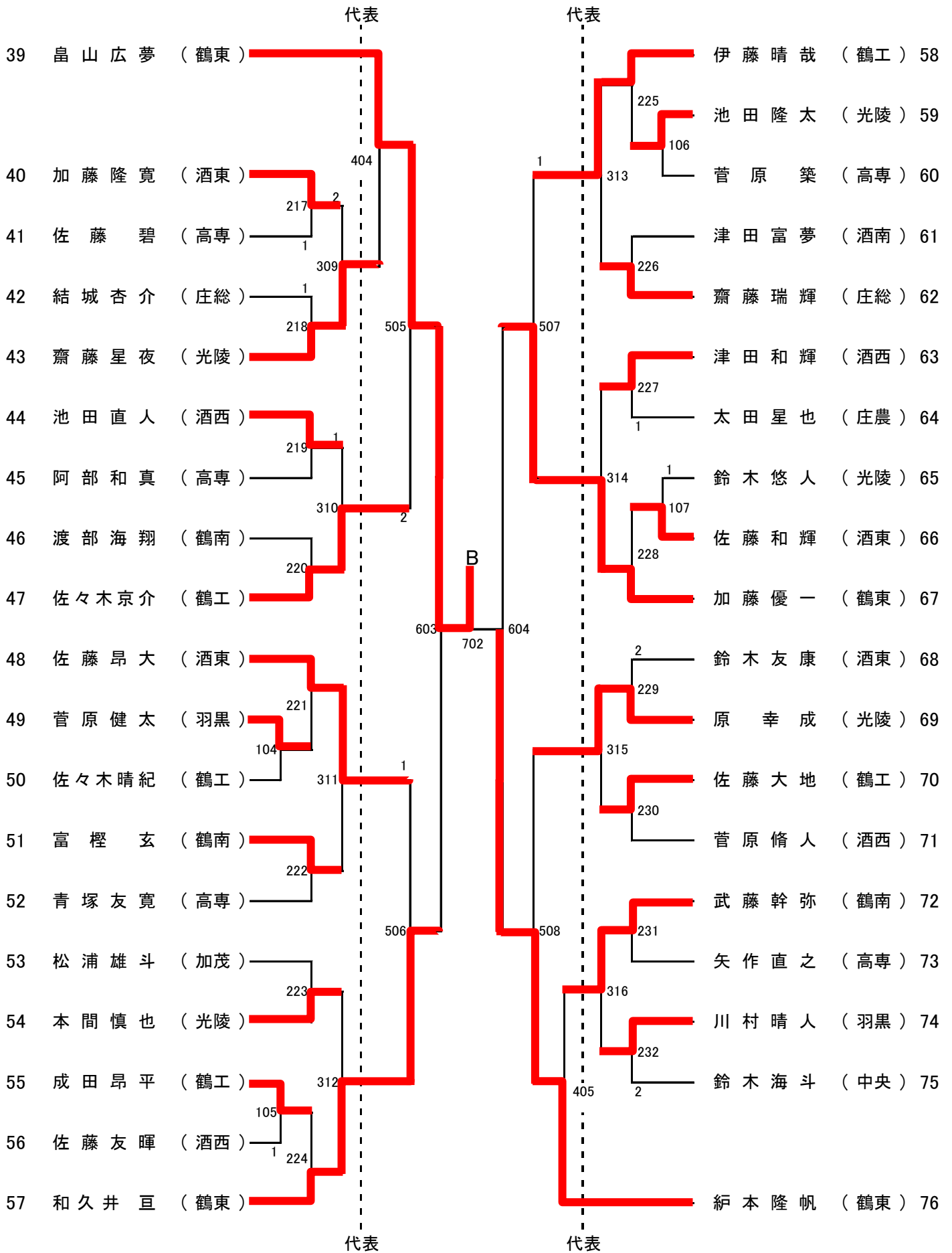
	Bブロック	鶴東	酒西	酒東	鶴南	勝-負	点	順位
1	鶴岡東		3-0	3-0	3-0	3-0	6	1
2	酒田西	0-3		3-0	3-0	2-1	5	2
3	酒田東	0-3	0-3		3-1	1-2	4	3
4	鶴岡南	0-3	0-3	1-3		0-3	3	4

<順位決定戦および代表決定戦>



男子シングルス (BS) 代表 : 16 + 5





女子シングルス (GS) 代表 : 16 + 3

