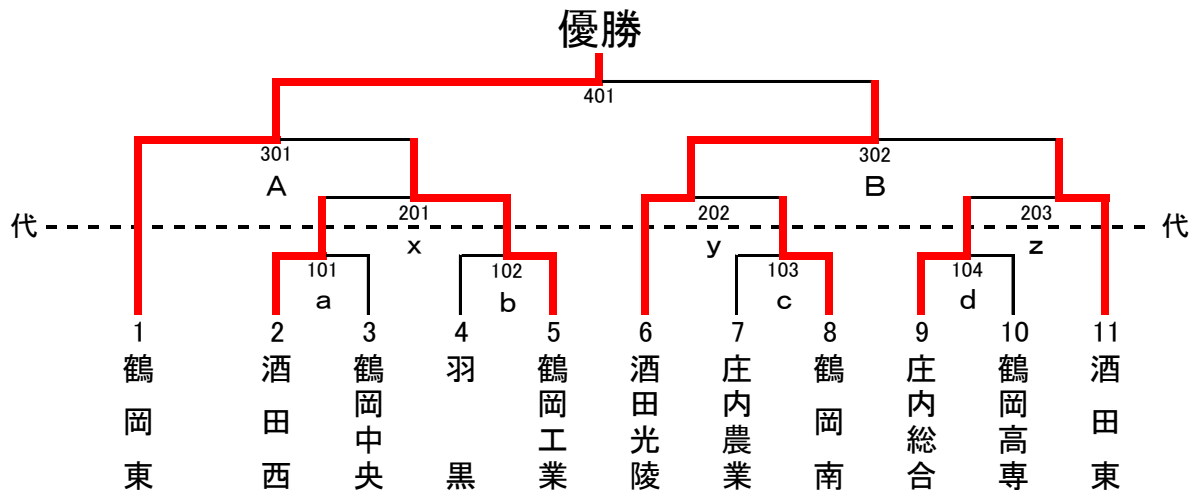
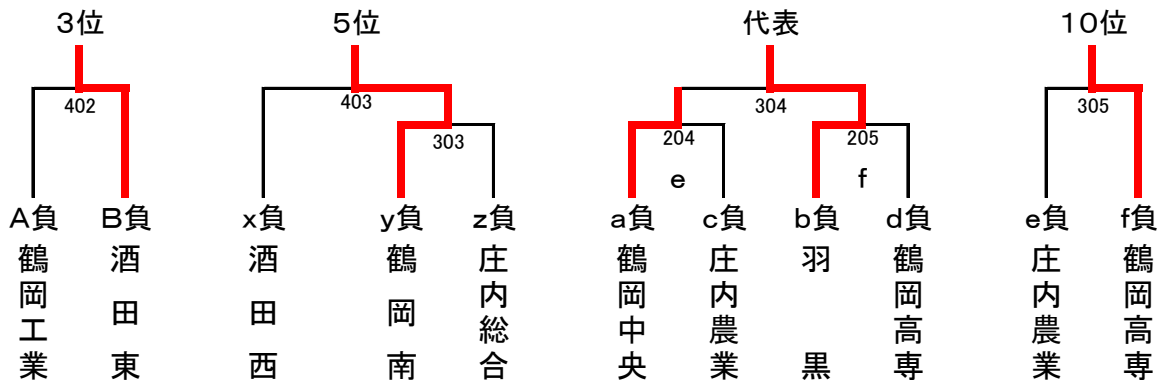


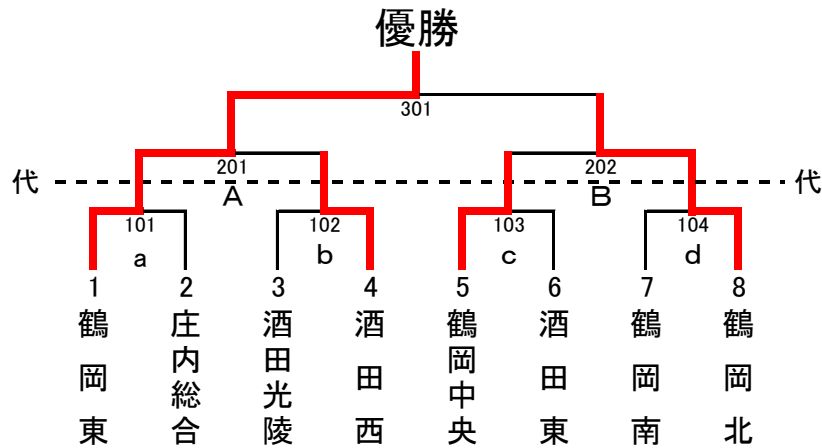
男子学校对抗 (BT) 代表 : 7 + 1



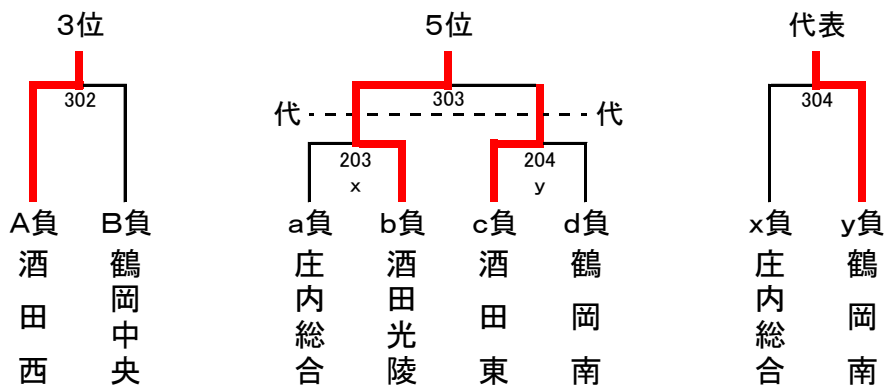
順位決定戦および代表決定戦



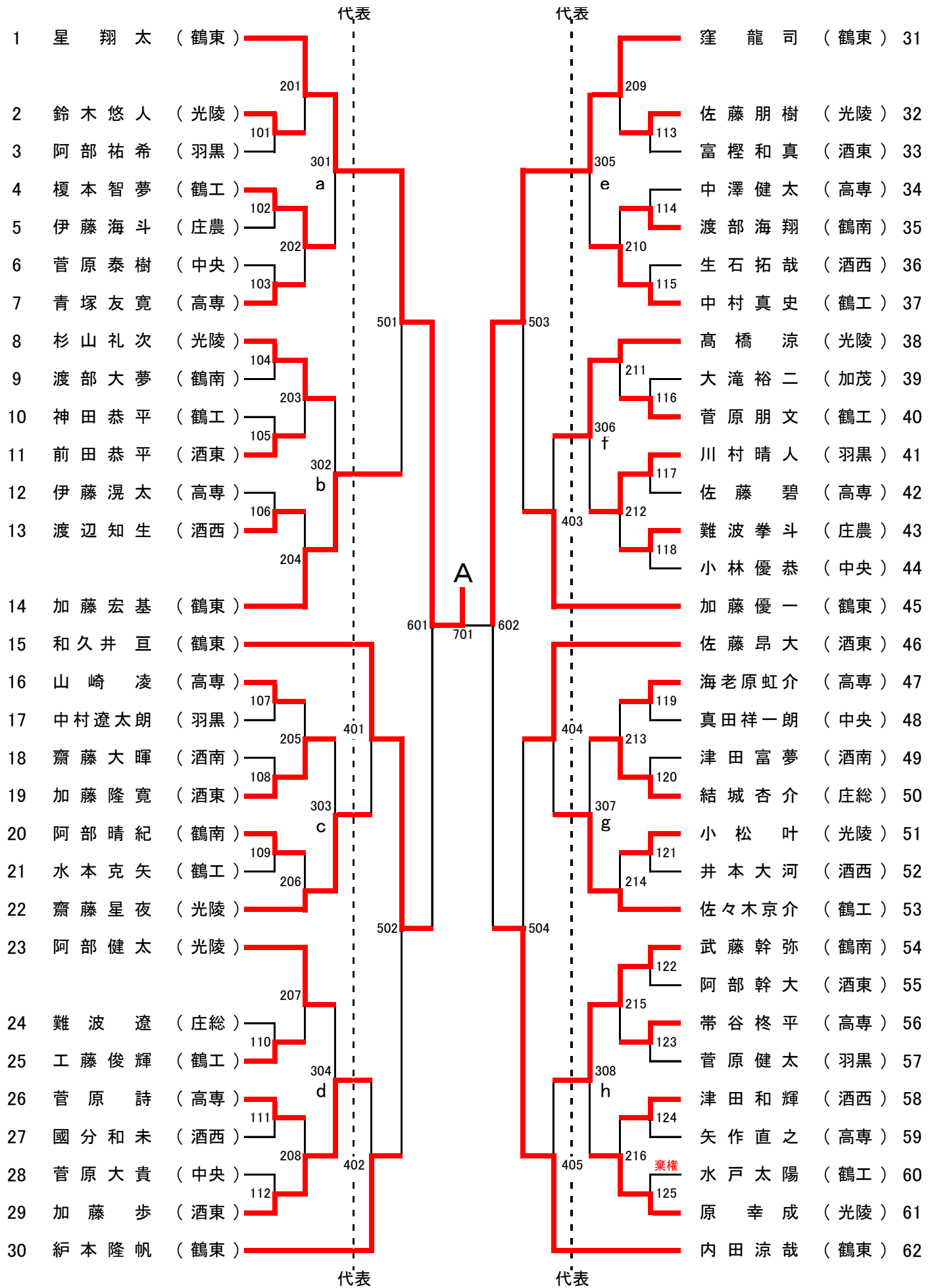
女子学校对抗 (GT) 代表 : 6 + 1

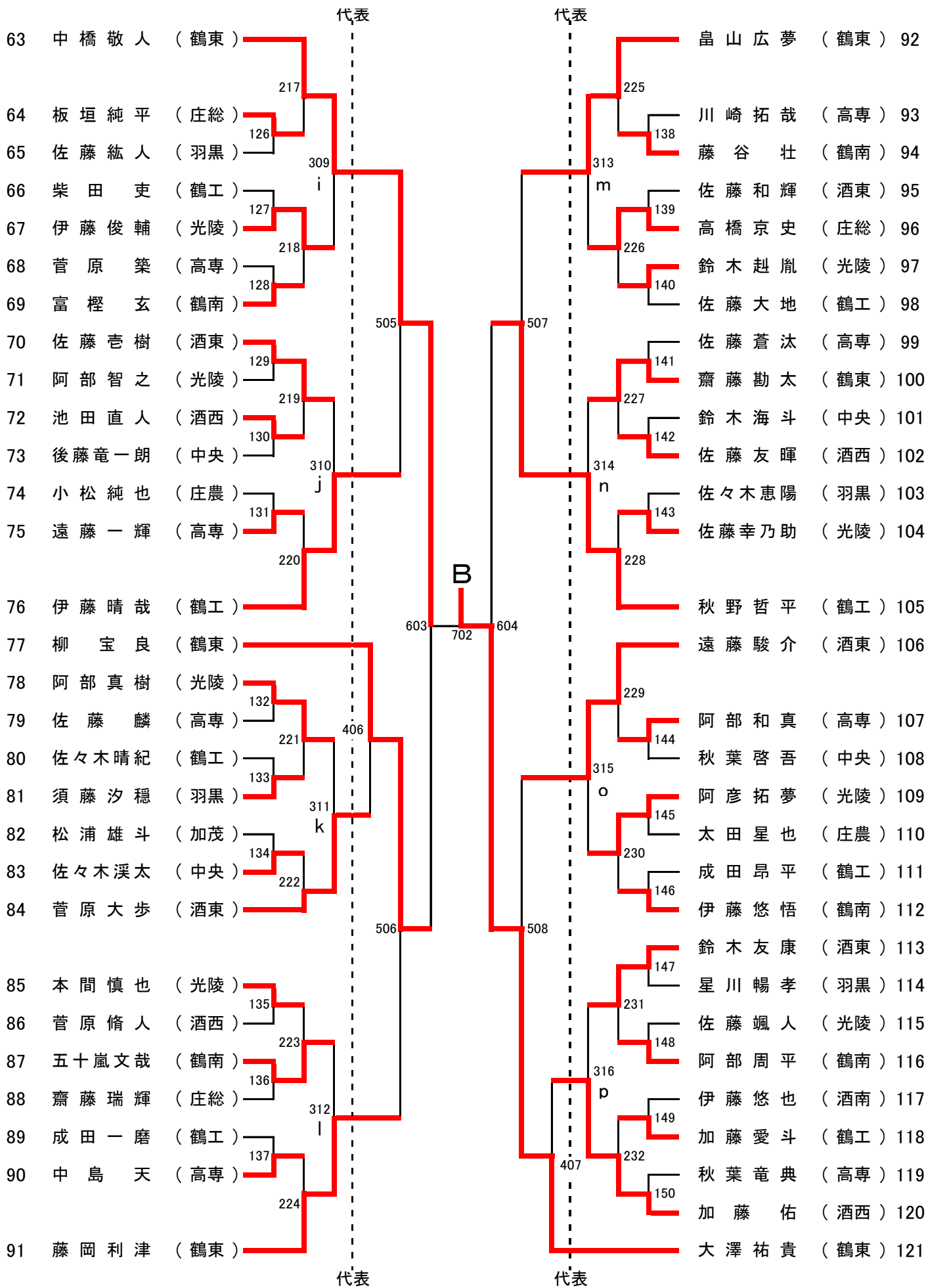


順位決定戦および代表決定戦



男子シングルス (BS) 代表 : 26 + 8

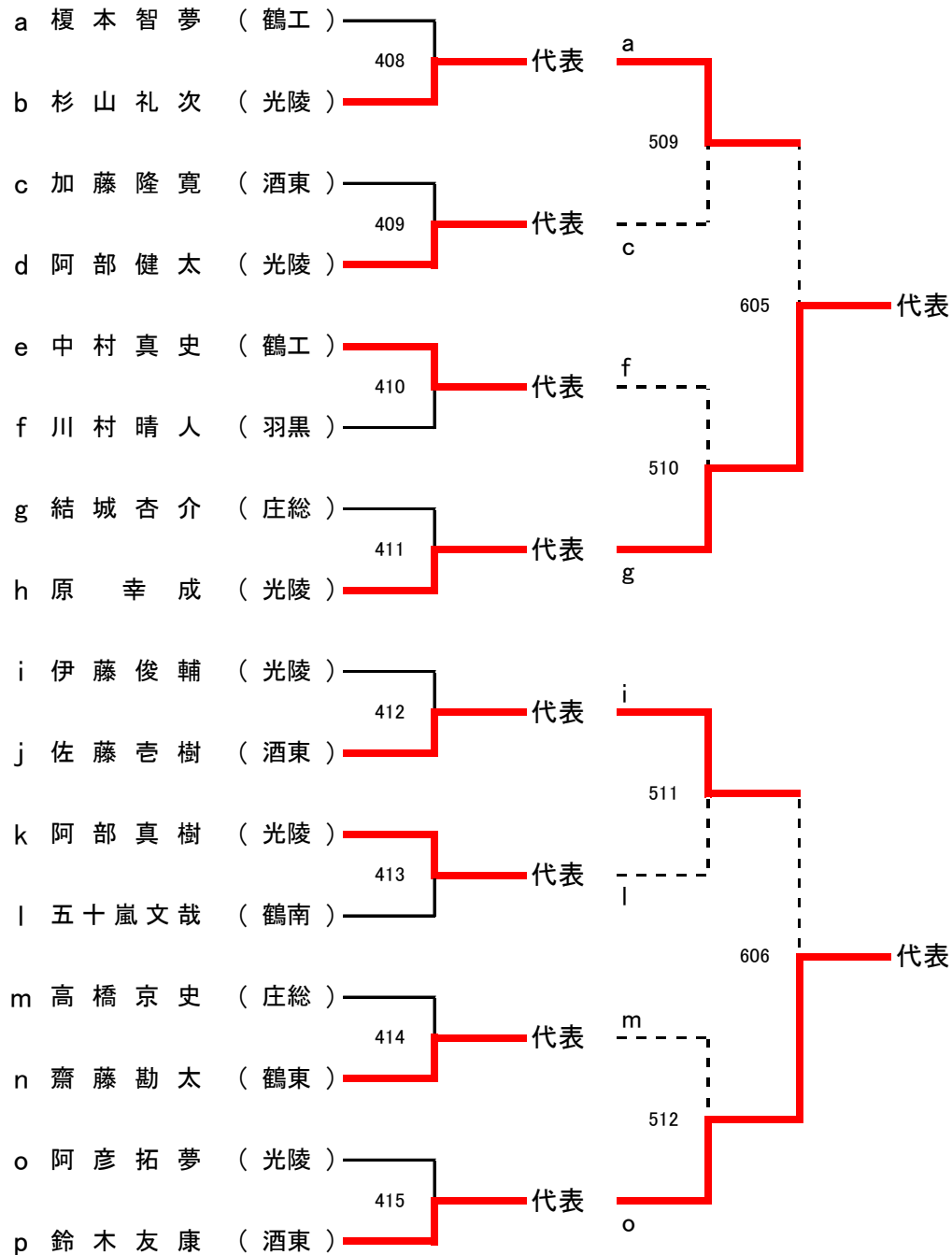




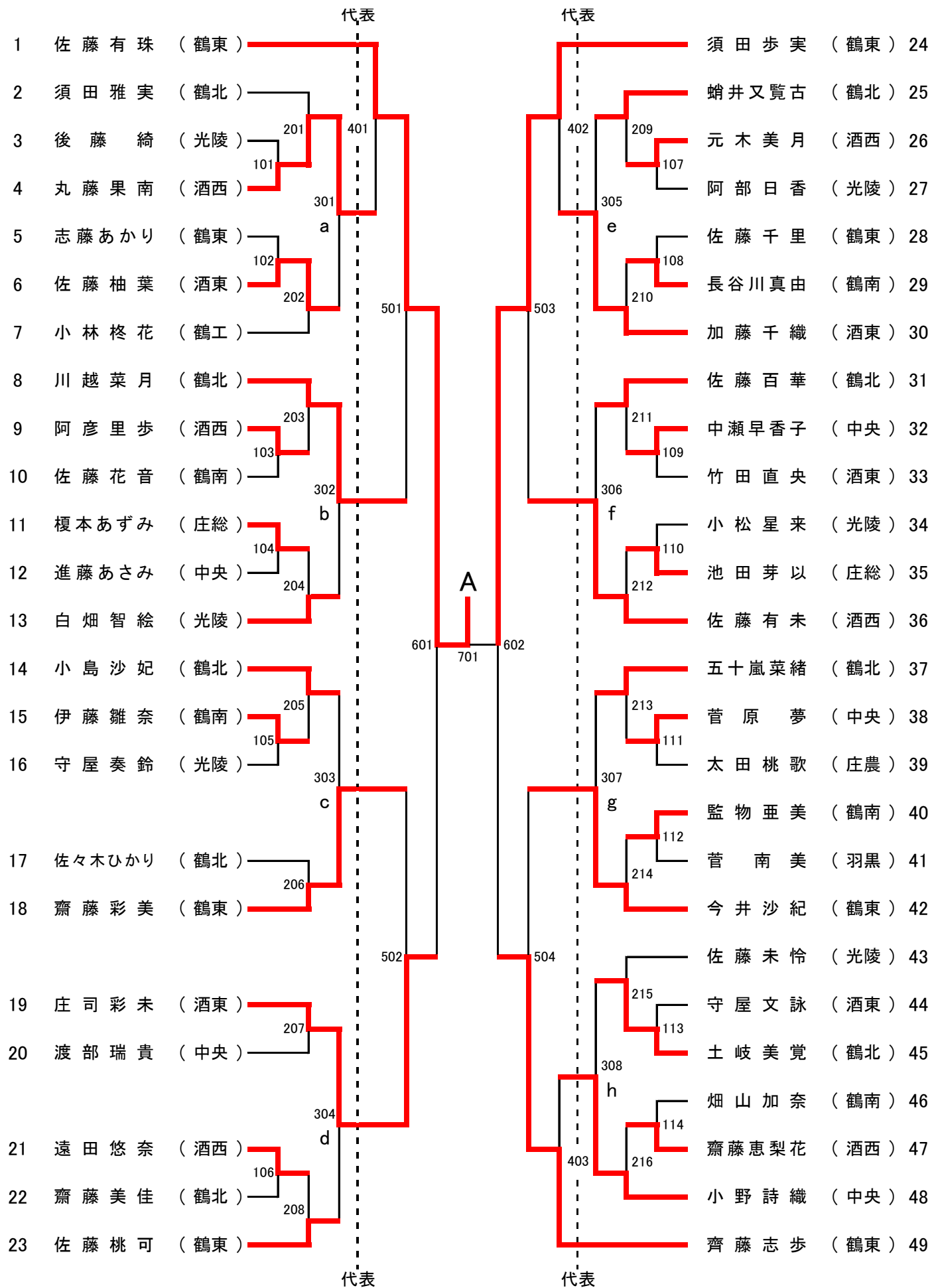
男子シングルス 決勝戦

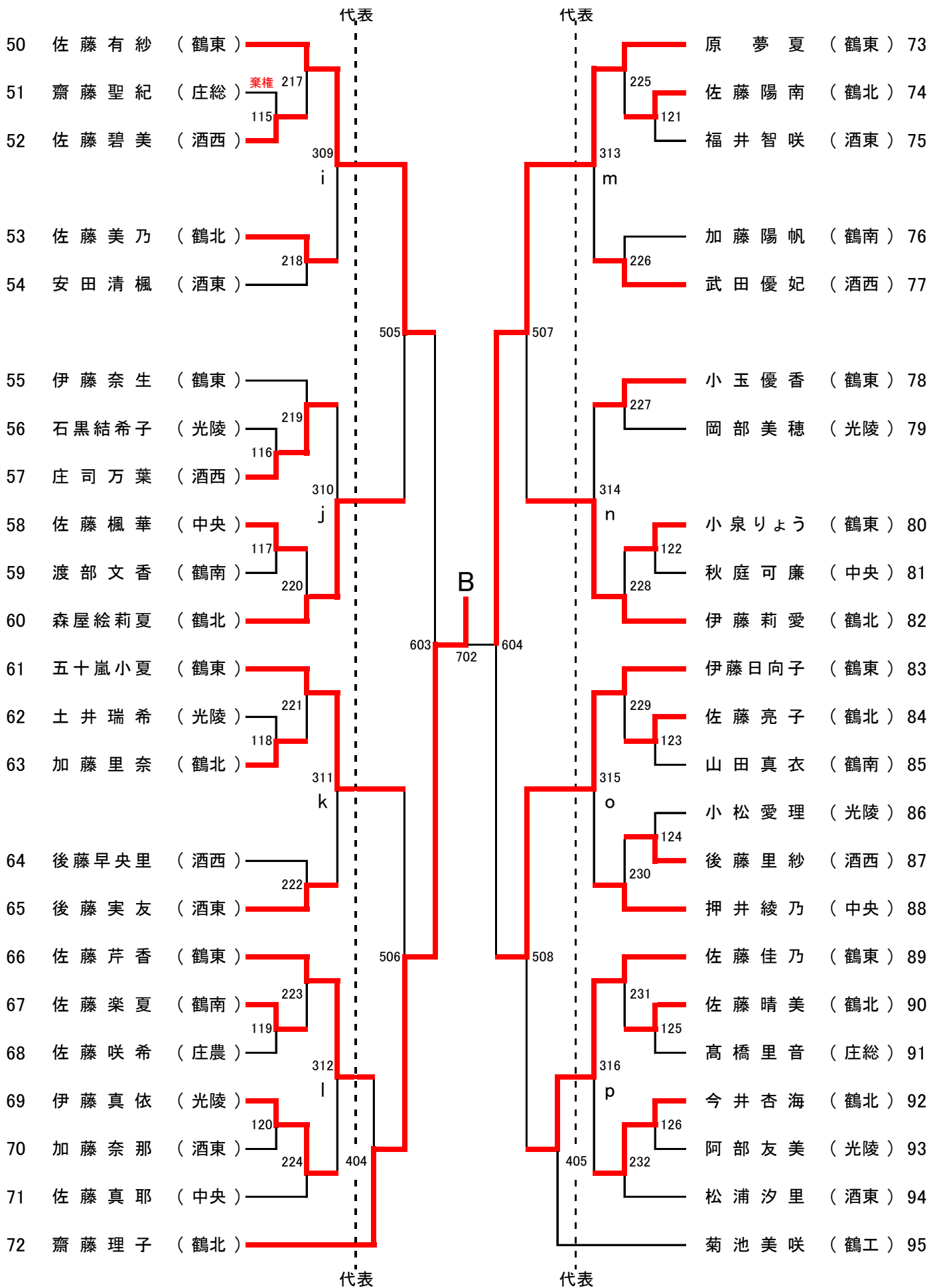


男子シングルス 代表決定戦



女子シングルス (GS) 代表 : 28 + 5





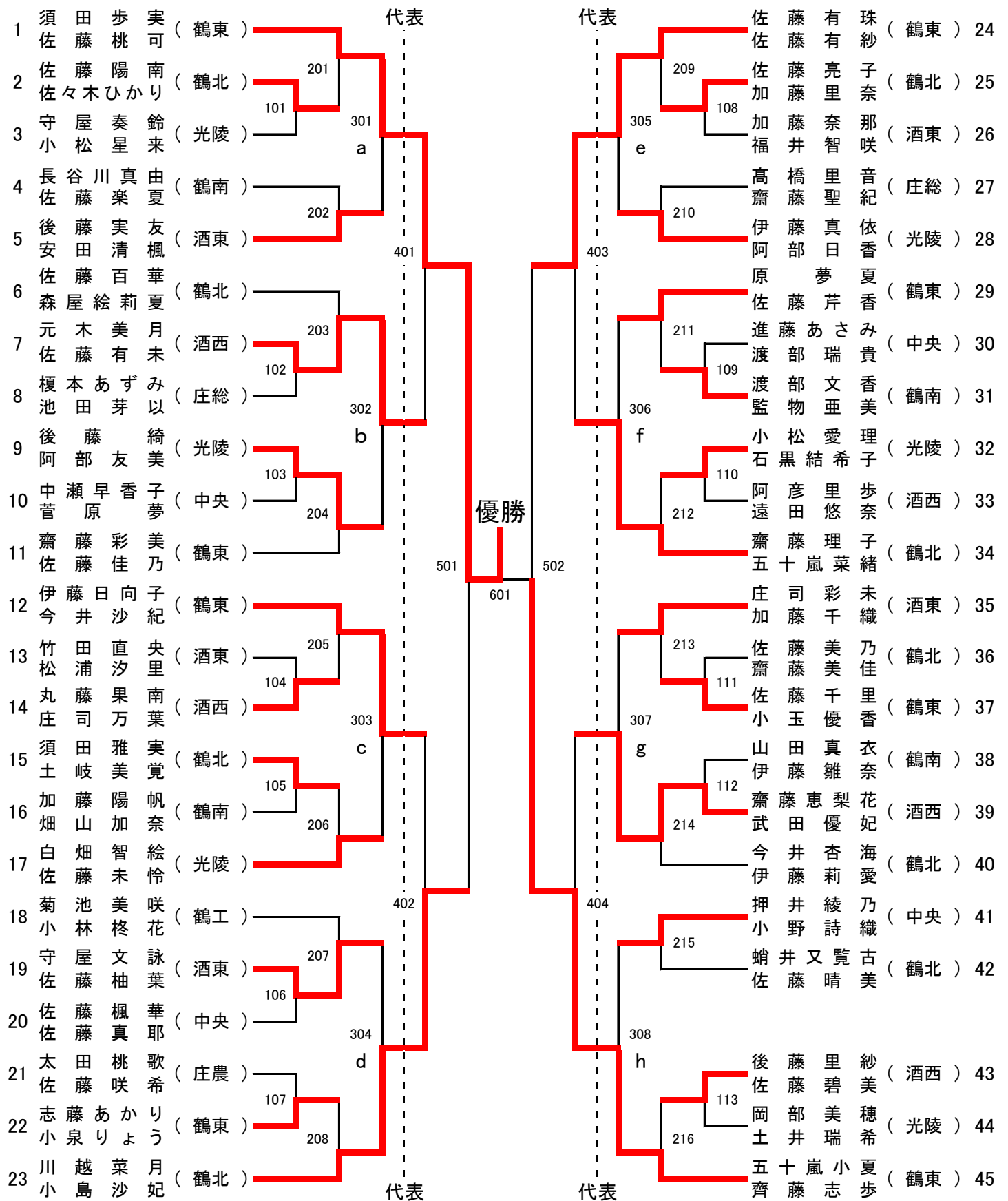
女子シングルス 決勝戦



女子シングルス 代表決定戦



女子ダブルス (GD) 代表：1 2



女子ダブルス代表決定戦

