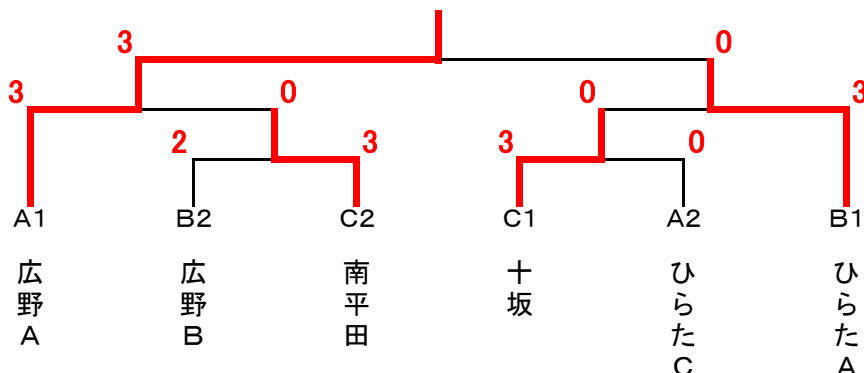


男子団体

スポーツ少年団本部卓球大会
平成28年8月21日

種目	1位	2位	3位	
男子団体	広野A	ひらたA	十坂	南平田

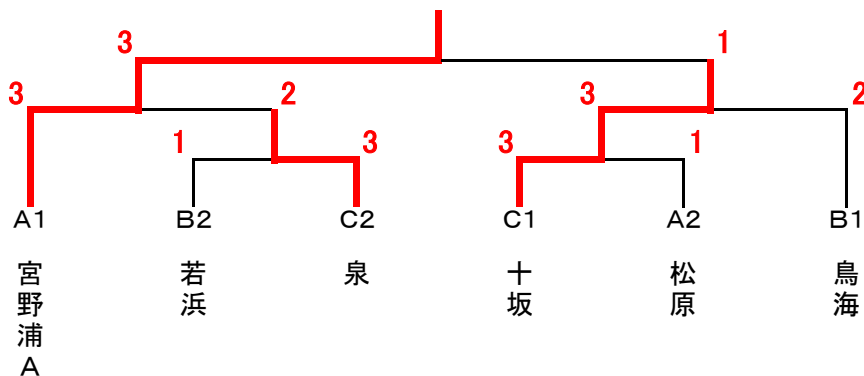
県大会出場数: 男子上位4チーム



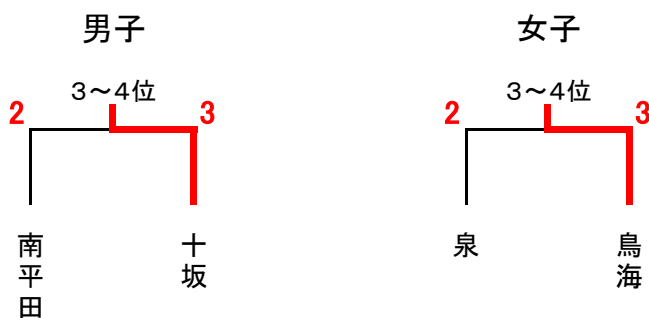
女子団体決勝トーナメント

種目	1位	2位	3位	
女子団体	宮野浦A	十坂	鳥海	泉

県大会出場数: 女子上位4チーム



【順位決定戦】



男子団体の部 リーグ対戦表

《 1, 2 コート 》

Aブロック		広野A	松原	ひらたC	勝敗	得点	順位
1	広野A		○ 3-0	○ 3-0	2 - 0	4	1
2	松原	× 0-3		× 0-3	0 - 2	2	3
3	ひらたC	× 0-3	○ 3-0		1 - 1	3	2

《 3, 4 コート 》

Bブロック		ひらたA	琢成	広野B	勝敗	得点	順位
1	ひらたA		○ 3-0	○ 3-0	2 - 0	4	1
2	琢成	× 0-3		× 1-3	0 - 2	2	3
3	広野B	× 0-3	○ 3-1		1 - 1	3	2

《 5, 6 コート 》

Cブロック		南平田	ひらたB	十坂	勝敗	得点	順位
1	南平田		○ 3-0	× 1-3	1 - 1	3	2
2	ひらたB	× 0-3		× 1-3	0 - 2	2	3
3	十坂	○ 3-1	○ 3-1		2 - 0	4	1

女子団体の部 予選リーグ対戦表

《 9, 10 コート 》

Aブロック		宮野浦A	松原	亀ヶ崎	勝敗	得点	順位
1	宮野浦A		○ 3-1	○ 3-0	2 - 0	4	1
2	松原	× 1-3		○ 3-1	1 - 1	3	2
3	亀ヶ崎	× 0-3	× 1-3		0 - 2	2	3

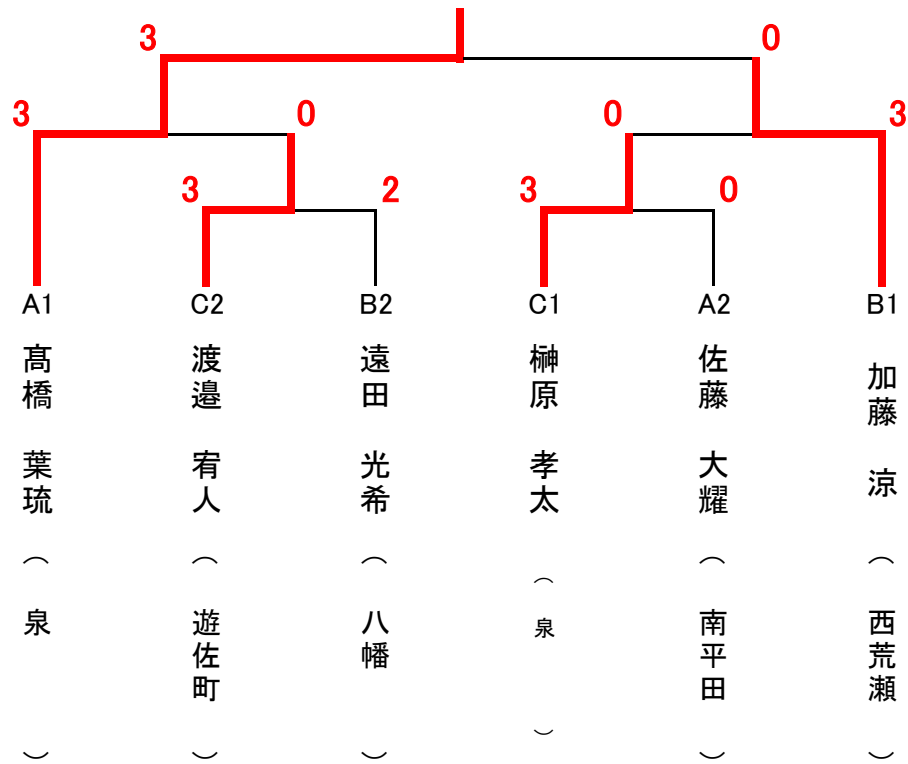
《 11, 12 コート 》

Bブロック		鳥海	若浜	宮野浦B	勝敗	得点	順位
1	鳥海		○ 3-0	○ 3-0	2 - 0	4	1
2	若浜	× 0-3		○ 3-0	1 - 1	3	2
3	宮野浦B	× 0-3	× 0-3		0 - 2	2	3

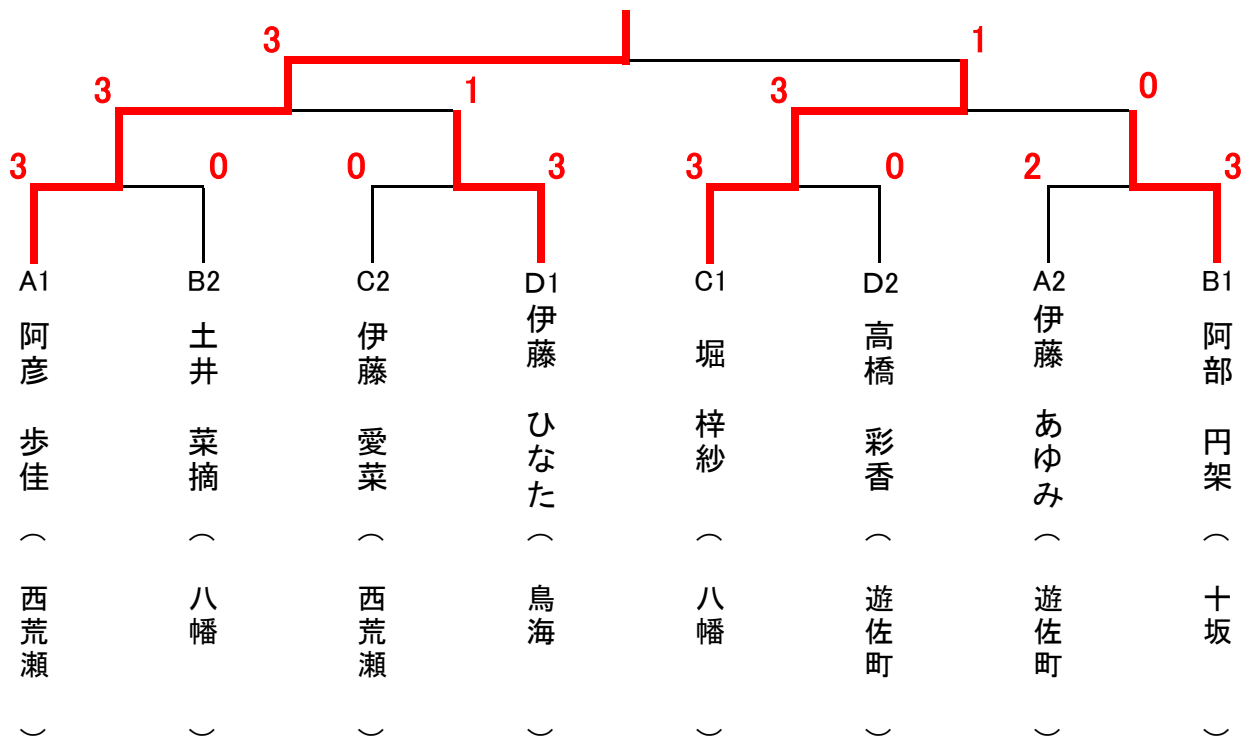
《 13, 14 コート 》

Cブロック		十坂	琢成	泉	勝敗	得点	順位
1	十坂		○ 3-0	○ 3-2	2 - 0	4	1
2	琢成	× 0-3		× 1-3	0 - 2	2	3
3	泉	× 2-3	○ 3-1		1 - 1	3	2

ホープス 男子 決勝トーナメント



ホープス 女子 決勝トーナメント



ホープス 男子

《 7 コート ① 》

① 2-3

② 1-3

③ 1-2

Aブロック			1	2	3	勝敗	得点	順位
1	高橋 葉琉	泉		○ 3-0	○ 3-0	2 - 0	4	1
2	佐藤 大耀	南平田	× 0-3		○ 3-0	1 - 1	3	2
3	石山 翔	遊佐町	× 0-3	× 0-3		0 - 2	2	3

《 7 コート ② 》

① 2-3

② 1-3

③ 1-2

Bブロック			1	2	3	勝敗	得点	順位
1	加藤 涼	西荒瀬		○ 3-0	○ 3-0	2 - 0	4	1
2	遠田 光希	八幡	× 0-3		○ 3-2	1 - 1	3	2
3	伊藤 聖捺	遊佐町	× 0-3	× 2-3		0 - 2	2	3

《 8 コート 》

① 1-4

② 2-3

③ 1-3

④ 2-4

⑤ 1-2

⑥ 3-4

Cブロック			1	2	3	4	勝敗	得点	順位
1	榊原 孝太	泉		○ 3-0	○ 3-0	○ 3-0	3 - 0	6	1
2	渡邊 宥人	遊佐町	× 0-3		○ 3-1	○ 3-0	2 - 1	5	2
3	庄司 晨旭	富士見	× 0-3	× 1-3		○ 3-1	1 - 2	4	3
4	小野寺 凌大	南平田	× 0-3	× 0-3	× 1-3		0 - 3	3	4

ホープス 女子

《 15 コート ① 》

① 2-3

② 1-3

③ 1-2

Aブロック			1	2	3	勝敗	得点	順位
1	阿彦 歩佳	西荒瀬		○ 3-0	○ 3-0	2 - 0	4	1
2	伊藤 あゆみ	遊佐町	× 0-3		○ 3-1	1 - 1	3	2
3	菅原 音色	富士見	× 0-3	× 1-3		0 - 2	2	3

《 15 コート ② 》

① 2-3

② 1-3

③ 1-2

Bブロック			1	2	3	勝敗	得点	順位
1	土井 菜摘	八幡		× 2-3	○ 3-2	1 - 1	3	2
2	阿部 円架	十坂	○ 3-2		○ 3-1	2 - 0	4	1
3	世良 日向	亀ヶ崎	× 2-3	× 1-3		0 - 2	2	3

《 16 コート 》

① 1-4

② 2-3

③ 1-3

④ 2-4

⑤ 1-2

⑥ 3-4

Cブロック				1	2	3	4	勝敗	得点	順位
1	伊藤 愛菜	西荒瀬		× 1-3	○ 3-0	○ 3-0		2 - 1	5	2
2	堀 梓紗	八幡	○ 3-1		○ 3-0	○ 3-0		3 - 0	6	1
3	佐藤 舞奈	琢成	× 0-3	× 0-3		× 0-3		0 - 3	3	4
4	本間 瞬	遊佐町	× 0-3	× 0-3	○ 3-0			1 - 2	4	3

《 24 コート 》

① 1-4

② 2-3

③ 1-3

④ 2-4

⑤ 1-2

⑥ 3-4

Dブロック				1	2	3	4	勝敗	得点	順位
1	高橋 彩香	遊佐町		× 0-3	○ 3-1	○ 3-2		2 - 1	5	2
2	伊藤 ひなた	鳥海	○ 3-0		○ 3-0	○ 3-0		3 - 0	6	1
3	伊藤 菜々	泉	× 1-3	× 0-3		○ 3-0		1 - 2	4	3
4	稲泉 果歩	富士見	× 2-3	× 0-3	× 0-3			0 - 3	3	4

カブ 男子

《 18 コート ① 》

① 2-3

② 1-3

③ 1-2

団体へ

Aブロック			1	2	3	勝敗	得点	順位
1	佐藤 快音	鳥海		○ 3-0		1 - 0	2	1
2	池田 鷹介	八幡	× 0-3			0 - 1	1	2
3	井上 裕喬	ひらた						

《 17 コート 》

① 1-4

② 2-3

③ 1-3

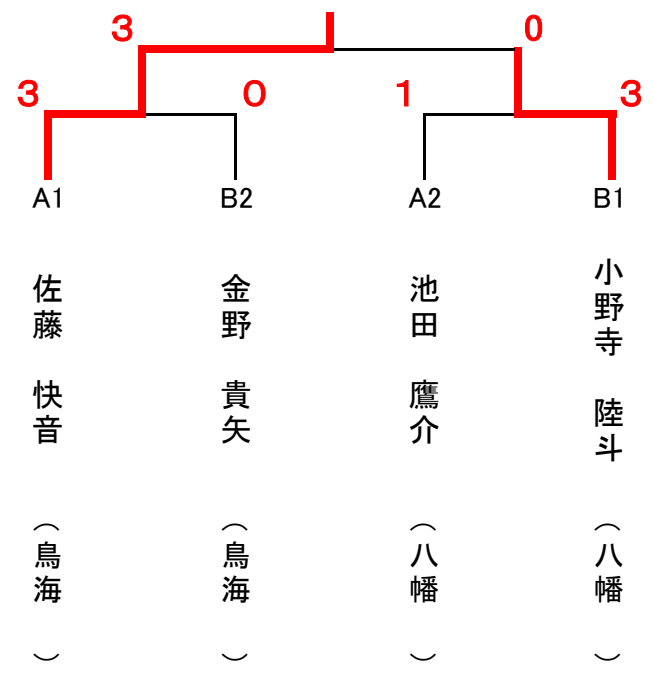
④ 2-4

⑤ 1-2

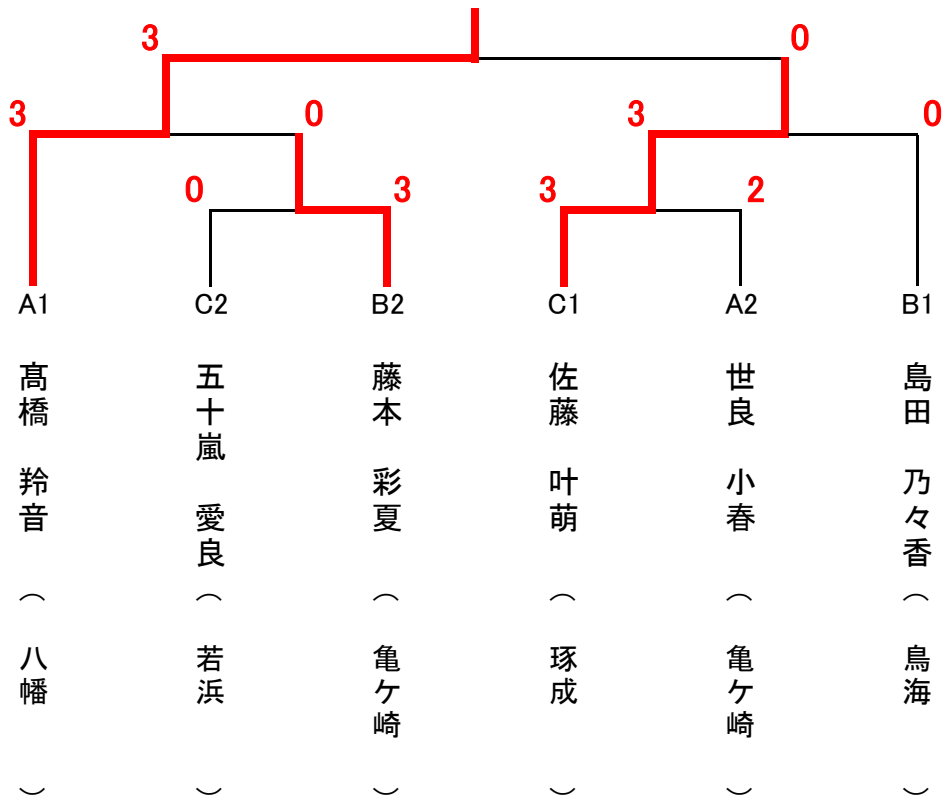
⑥ 3-4

Bブロック			1	2	3	4	勝敗	得点	順位
1	小野寺 陸斗	八幡		○ 3-0	○ 3-0	○ 3-0	3 - 0	6	1
2	金野 貴矢	鳥海	× 0-3		○ 3-0	○ 3-0	2 - 1	5	2
3	松田 令	ひらた	× 0-3	× 0-3		○ 3-0	1 - 2	4	3
4	佐藤 海俐	鳥海	× 0-3	× 0-3	× 0-3		0 - 3	3	4

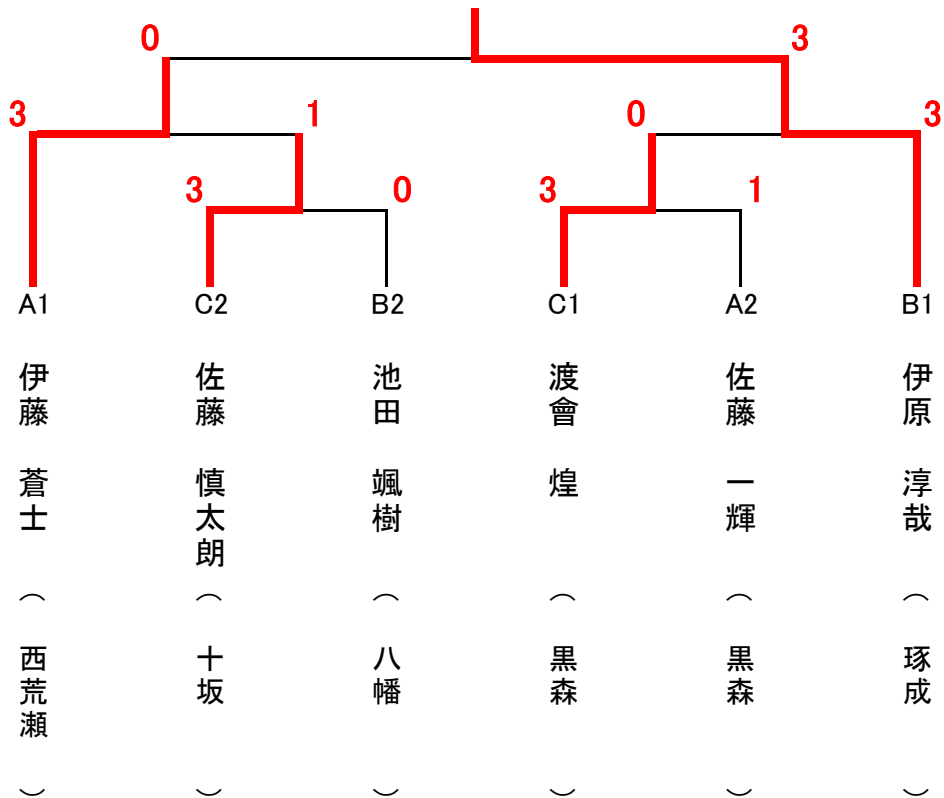
カブ 男子 決勝トーナメント



カブ 女子 決勝トーナメント



カブ新人 男子 決勝トーナメント



カブ新人 男子

《 18 コート ② 》

① 2-3

② 1-3

③ 1-2

Aブロック			1	2	3	勝敗	得点	順位
1	佐藤 一輝	黒森		× 2-3	○ 3-0	1 - 1	3	2
2	伊藤 蒼士	西荒瀬	○ 3-2		○ 3-1	2 - 0	4	1
3	佐藤 亮太郎	十坂	× 0-3	× 1-3		0 - 2	2	3

《 19 コート 》

① 1-4

② 2-3

③ 1-3

④ 2-4

⑤ 1-2

⑥ 3-4

Bブロック			1	2	3	4	勝敗	得点	順位
1	佐藤 醒磨	広野		× 1-3	× 0-3	○ 3-1	1 - 2	4	3
2	伊原 淳哉	琢成	○ 3-1		○ 3-0	○ 3-0	3 - 0	6	1
3	池田 颯樹	八幡	○ 3-0	× 0-3		○ 3-0	2 - 1	5	2
4	庄司 隆生	富士見	× 1-3	× 0-3	× 0-3		0 - 3	3	4

《 20 コート 》

① 1-4

② 2-3

③ 1-3

④ 2-4

⑤ 1-2

⑥ 3-4

Cブロック			1	2	3	4	勝敗	得点	順位
1	渡會 煌	黒森		○ 3-1	○ 3-1	○ 3-0	3 - 0	6	1
2	佐藤 慎太郎	十坂	× 1-3		○ 3-2	○ 3-0	2 - 1	5	2
3	石井 龍海	八幡	× 1-3	× 2-3		○ 3-1	1 - 2	4	3
4	本登 匠	鳥海	× 0-3	× 0-3	× 1-3		0 - 3	3	4

カブ新人 女子

《 21 コート 》 ① 1-4 ② 2-3 ③ 1-3 ④ 2-4 ⑤ 1-2 ⑥ 3-4

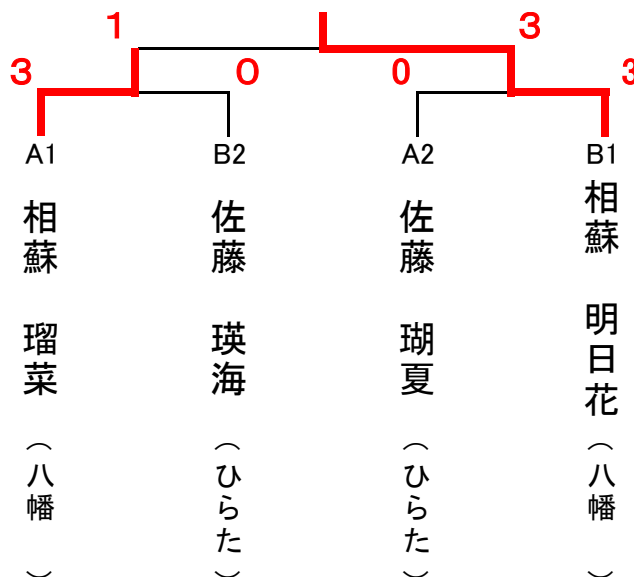
棄権

Aブロック			1	2	3	4	勝敗	得点	順位
1	佐藤 杏南	富士見							
2	相蘇 瑠菜	八幡			○ 3-0	○ 3-1	2 - 0	4	1
3	島田 瑠々伽	鳥海		× 0-3		× 2-3	0 - 2	2	3
4	佐藤 瑚夏	ひらた		× 1-3	○ 3-2		1 - 1	3	2

《 22 コート 》 ① 1-4 ② 2-3 ③ 1-3 ④ 2-4 ⑤ 1-2 ⑥ 3-4

Bブロック			1	2	3	4	勝敗	得点	順位
1	相蘇 明日花	八幡		○ 3-0	○ 3-0	○ 3-0	3 - 0	6	1
2	佐藤 瑛海	ひらた	× 0-3		○ 3-2	○ 3-2	2 - 1	5	2
3	小林 結惟	若浜	× 0-3	× 2-3		× 2-3	0 - 3	3	4
4	斎藤 詩	遊佐町	× 0-3	× 2-3	○ 3-2		1 - 2	4	3

カブ新人 女子 決勝トーナメント



カブ 女子

《 23 コート ① 》

① 2-3

② 1-3

③ 1-2

Aブロック		1	2	3	勝敗	得点	順位
1	高橋 鈴音 八幡		○ 3-0	○ 3-0	2 - 0	4	1
2	渋谷 このみ ひらた	× 0-3		× 0-3	0 - 2	2	3
3	世良 小春 亀ヶ崎	× 0-3	○ 3-0		1 - 1	3	2

《 23 コート ② 》

① 2-3

② 1-3

③ 1-2

Bブロック		1	2	3	勝敗	得点	順位
1	島田 乃々香 鳥海		○ 3-0	○ 3-0	2 - 0	4	1
2	藤本 彩夏 亀ヶ崎	× 0-3		○ 3-0	1 - 1	3	2
3	伊藤 夢架 若浜	× 0-3	× 0-3		0 - 2	2	3

《 23 コート ③ 》

① 2-3

② 1-3

③ 1-2

Cブロック		1	2	3	勝敗	得点	順位
1	五十嵐 愛良 若浜		× 1-3	○ 3-1	1 - 1	3	2
2	佐藤 叶萌 琢成	○ 3-1		○ 3-0	2 - 0	4	1
3	前田 真歩 ひらた	× 1-3	× 0-3		0 - 2	2	3