

酒田ラージボール卓球選手権大会入賞者一覧

種目	第18回 平成29年12月							
	1位		2位		3位		3位	
	選手名	地区	選手名	地区	選手名	地区	選手名	地区
男子シングルス59歳以下	藤原 勉	鶴岡	今野 正	山形	佐藤 正美	鶴岡	角田 和茂	酒田
〃 60歳代	轡田 崇幸	新潟	長南 寛	鶴岡	山本 至	秋田	斎藤 弘吉	鶴岡
〃 70歳代	和泉田 俊一	新潟	丸山 淳一	鶴岡	中山 勝	新潟	伊藤 孝志	秋田
女子シングルス59歳以下	佐々木 直美	秋田	吉田 恵里	西村山	加藤 博巳	米沢	高橋 かおる	秋田
〃 60歳代	高橋 美根子	西村山	渡部 敏恵	新潟	菊地 裕子	秋田	五十嵐 久美子	鶴岡
〃 70歳代	杉本 久美子	山形	佐藤 美津子	鶴岡	横山 和子	鶴岡	安原 静子	新潟
男子ダブルス119歳以下	秋葉 修	酒田	北村 明	山形	藤原 善宏	秋田	佐藤 義浩	酒田
	長濱 稔		今野 正		戸沢 浩喜		伊藤 好男	
〃 120歳以上	村上 重一	酒田 鶴岡	伊藤 隆	秋田	長南 寛	鶴岡	佐藤 公	鶴岡
	佐藤 繁和		山本 至		上野 徹		斎藤 弘吉	
〃 140歳以上	中山 勝	新潟	石垣 賢一	山形	高橋 正義	秋田	渡部 繁美	酒田
	和泉田 俊一		熊谷 民治		田口 正弘		佐藤 伸夫	
女子ダブルス119歳以下	奥山 真理子	山形	高橋 美根子	西村山	及川 まゆみ	秋田	神田 温美	米沢
	渡部 智子		吉田 恵里		小原 奈保子		寒河江 陽子	
〃 120歳以上	越後屋 温子	秋田	佐藤 和子	鶴岡	土井 美枝	酒田	津島 ふき子	秋田
	菅谷 福子		大沼 若子		矢作 実恵子		渡部 恵子	
〃 140歳以上	石川 和美	鶴岡	齋藤 愛子	鶴岡	吉澤 憲子	新潟	渡辺 京子	酒田 鶴岡
	小池 弘子		渋谷 菊井		安原 静子		横山 和子	
混合ダブルス119歳以下	本間 善寛	鶴岡	一関 国雄	秋田	藤原 勉	鶴岡	佐藤 正美	鶴岡
	本間 咲子		佐々木 直美		藤原 牧		門脇 春美	
〃 120歳以上	鈴木 金右エ門	鶴岡	轡田 崇幸	新潟	後藤 明	酒田	松橋 勝見	秋田
	五十嵐 久美子		渡部 敏恵		高梨 裕子		清水 祥子	
〃 140歳以上	伊藤 誠二	山形	佐藤 明利	鶴岡	越後谷 征二	酒田	丸山 健治	鶴岡
	杉本 久美子		佐藤 美和子		太田 清子		鈴木 和子	

男子ダブルス 119歳以下 予選リーグ

表彰 上位3位、下位1位

Aブロック ①は進行お願いします。

【1コート】

No.	氏名		1	2	3	4	勝敗	得点	順位				
①	北村 明	山形	\	○	○	○	3/0	6	1				
	今野 正			2-1	2-0	2-0							
2	藤原 善宏	秋田		×	\	○				○	2/1	5	2
	戸沢 浩喜			1-2		2-1				2-0			
3	阿部 浩昭	鶴岡	×	×		\	○	1/2	4	3			
	菅原 宏矛		0-2	1-2			2-0						
4	伊藤 裕二	酒田	×	×	×		\				0/3	3	4
	本間 武		0-2	0-2	0-2								

試合順序 1-4、2-3、1-3、2-4、1-2、3-4

Bブロック ①は進行お願いします。

【2コート】

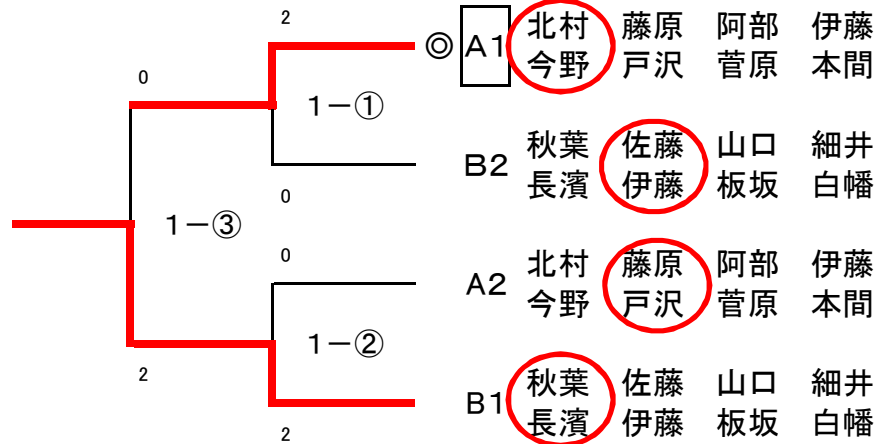
No.	氏名		1	2	3	4	勝敗	得点	順位				
①	秋葉 修	酒田	\	○	○	○	3/0	6	1				
	長濱 稔			2-0	2-0	2-0							
2	佐藤 義浩	酒田		×	\	○				○	2/1	5	2
	伊藤 好男			0-2		2-0				2-0			
3	山口 定春	山形 <small>西村山</small>	×	×		\	×	0/3	3	4			
	板坂 淳		0-2	0-2			1-2						
4	細井 斉	鶴岡	×	×	○		\				1/2	4	3
	白幡 芳雄		0-2	0-2	2-1								

試合順序 1-4、2-3、1-3、2-4、1-2、3-4

男子ダブルス 119歳以下 上位決勝トーナメント

◆ ◎印のチームはそのコートの進行をお願いします。

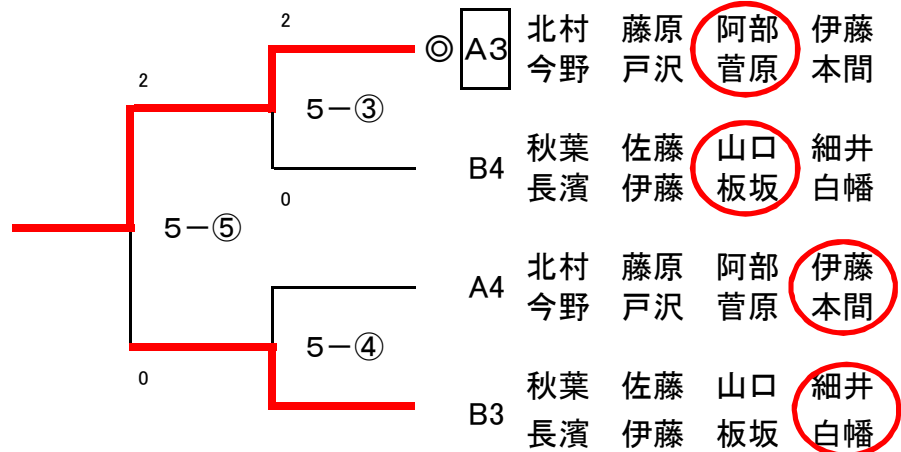
【1コート】



男子ダブルス 119歳以下 下位トーナメント

◆ ◎印のチームはそのコートの進行をお願いします。

【5コート】



男子ダブルス 120歳以上 予選リーグ

表彰 上位3位、下位1位

Aブロック ①は進行お願いします。

【3コート】

No.	氏名	1	2	3	勝敗	得点	順位
①	日下部 実	/		/	1/0		1
	五十嵐 慎一						
2	稲村 誠	/					
	高橋 信夫						
3		/					

Bブロック ①は進行お願いします。

【3コート】

No.	氏名	1	2	3	勝敗	得点	順位
①	伊藤 孝志	/	○	/	1/0	2	1
	須藤 勇		2-0				
2	天野 正志	×	/	/	0/1	1	2
	鈴木 哲雄	0-2					
3		/					

Cブロック ①は進行お願いします。

【4コート】

No.	氏名	1	2	3	勝敗	得点	順位
①	村上 重一	/	×	○	1/1	3	2
	佐藤 繁和		0-2	2-0			
2	佐藤 公	○	/	○	2/0	4	1
	斎藤 弘吉	2-0		2-0			
3	柿崎 辰也	×	×	/	0/2	2	3
	大泉 重義	0-2	0-2				

試合順序 2-3、1-3、1-2

Dブロック ①は進行お願いします。

【4コート】

No.	氏名	1	2	3	勝敗	得点	順位	
①	今野 幸喜	/	○	×	1/1	3	1	3/2
	石塚 昭		2-0	1-2				
2	市川 芳章	×	/	○	1/1	3	2	2/2
	伊藤 正彦	0-2		2-0				
3	菅 真	○	×	/	1/1	3	3	2/3
	古関 信夫	2-1	0-2					

試合順序 2-3、1-3、1-2

男子ダブルス 120歳以上 予選リーグ

表彰 上位3位、下位1位

Eブロック ①は進行をお願いします。

【5コート】

No.	氏名		1	2	3	勝敗	得点	順位
①	長南 寛	鶴岡	/	○	○	2/0	4	1
	上野 徹	鶴岡		2-0	2-0			
2	伊藤 隆	秋田	×	/	○	1/1	3	2
	山本 至	秋田	0-2		2-0			
3	本間 和恭	酒田	×	×	/	0/2	2	3
	小寺 隆	酒田	0-2	0-2				

試合順序 2-3、1-3、1-2

Fブロック ①は進行をお願いします。

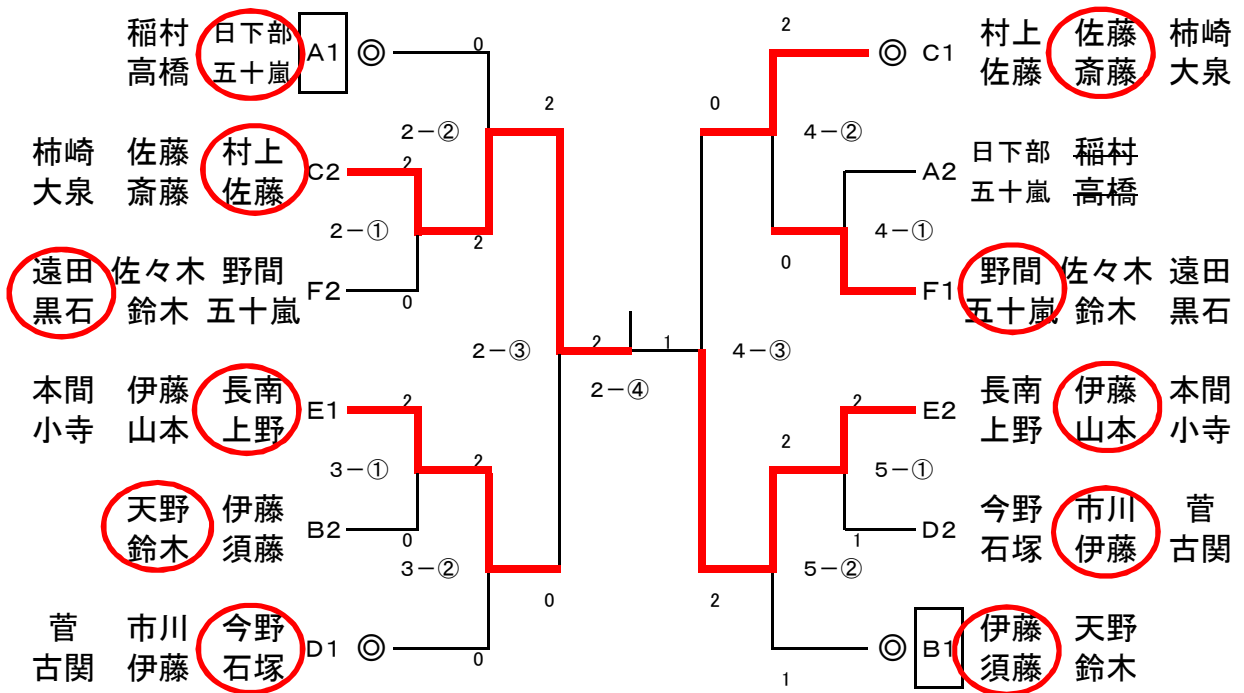
【5コート】

No.	氏名		1	2	3	勝敗	得点	順位
①	野間 博	鶴岡	/	○	○	2/0	4	1
	五十嵐 司	鶴岡		2-0	2-0			
2	佐々木 平和	秋田	×	/	×	0/2	2	3
	鈴木 正	秋田	0-2		0-2			
3	遠田 忠志	酒田	×	○	/	1/1	3	2
	黒石 博	酒田	0-2	2-0				

試合順序 2-3、1-3、1-2

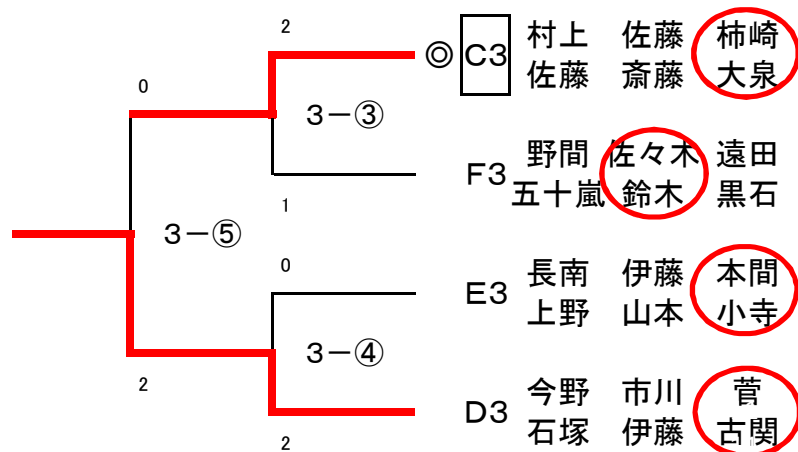
男子ダブルス 120歳以上 上位決勝トーナメント

◆ ◎印のチームはそのコートの進行をお願いします。 【2~5コート】



男子ダブルス 120歳以上 下位トーナメント

◆ ◎印のチームはそのコートの進行をお願いします。 【3コート】



男子ダブルス 140歳以上 予選リーグ

表彰 上位3位、下位1位

Aブロック ①は進行をお願いします。

【3コート】

No.	氏名	1	2	3	勝敗	得点	順位
①	丸山 淳一	/	○	○	2/0	4	1
	芳賀 誠		2-0	2-0			
2	元木 實	×	/	○	1/1	3	2
	加藤 秀男	0-2		2-0			
3	佐藤 孝義	×	×	/	0/2	2	3
	佐藤 好雄	0-2	0-2				

試合順序 2-3、1-3、1-2

Bブロック ①は進行をお願いします。

【6コート】

No.	氏名	1	2	3	勝敗	得点	順位
①	高橋 正義	/	○	○	2/0	4	1
	田口 正弘		2-1	2-0			
2	石垣 賢一	×	/	○	1/1	3	2
	熊谷 民治	1-2		2-0			
3	五十嵐 峰松	×	×	/	0/2	2	3
	今野 謙一	0-2	0-2				

試合順序 2-3、1-3、1-2

Cブロック ①は進行をお願いします。

【6コート】

No.	氏名	1	2	3	勝敗	得点	順位
①	中山 勝	/	○	○	2/0	4	1
	和泉田 俊一		2-0	2-0			
2	泉 博	×	/	○	1/1	3	2
	石川 進一	0-2		2-0			
3	白幡 信次	×	×	/	0/2	2	3
	山口 巖	0-2	0-2				

試合順序 2-3、1-3、1-2

Dブロック ①は進行をお願いします。

【7コート】

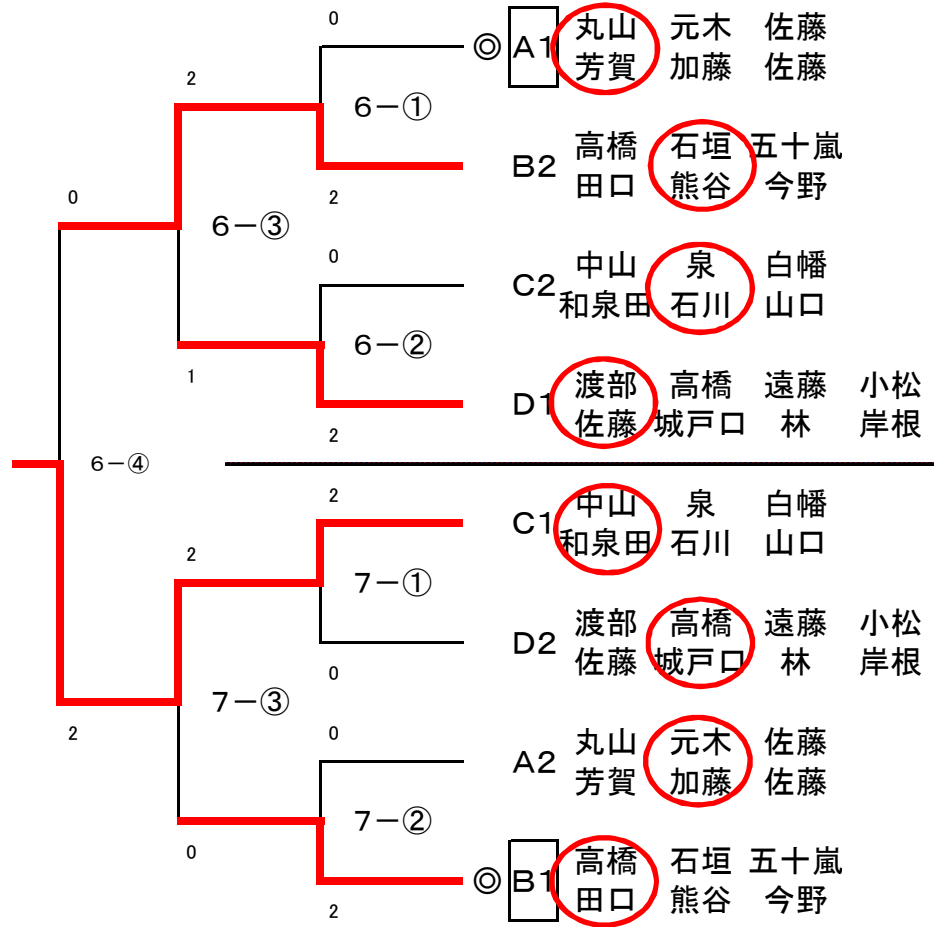
No.	氏名	1	2	3	4	勝敗	得点	順位
①	渡部 繁美	/	○	○	○	3/0	6	1
	佐藤 伸夫		2-0	2-1	2-0			
2	高橋 浩一	×	/	○	○	2/1	5	2
	城戸口 雄一	0-2		2-0	2-0			
3	遠藤 遼次	×	×	/	○	1/2	4	3
	林 哲夫	1-2	0-2		2-0			
4	小松 俊凱	×	×	×	/	0/3	3	4
	岸根 幸二	0-2	0-2	0-2				

試合順序 1-4、2-3、1-3、2-4、1-2、3-4

男子ダブルス 140歳以上 上位決勝トーナメント

◆ ◎印のチームはそのコートの進行をお願いします。

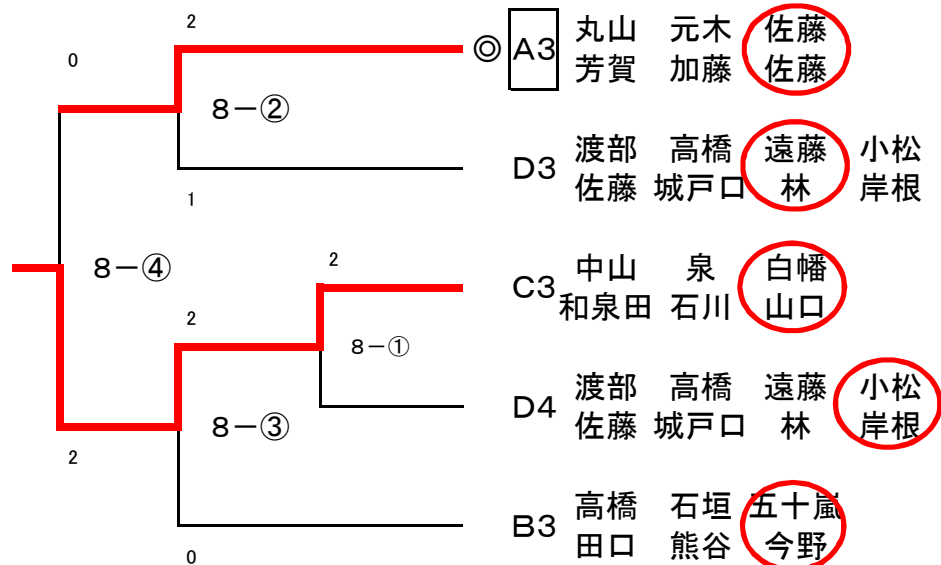
【6・7コート】



男子ダブルス 140歳以上 下位トーナメント

◆ ◎印のチームはそのコートの進行をお願いします。

【8コート】



女子ダブルス 119歳以下 予選リーグ

表彰 上位3位、下位1位

Aブロック ①は進行お願いします。

【8コート】

No.	氏名		1	2	3	勝敗	得点	順位
①	及川 まゆみ	秋田	/	×	○	1/1	3	2
	小原 奈保子			0-2	2-1			
2	神田 温美	米沢		○	/	○	2/0	4
	寒河江 陽子		2-0	2-0				
3	齋藤 美由喜	酒田	×	×		0/2	2	3
	川口 美有希		1-2	0-2				

試合順序 2-3、1-3、1-2

Bブロック ①は進行お願いします。

【8コート】

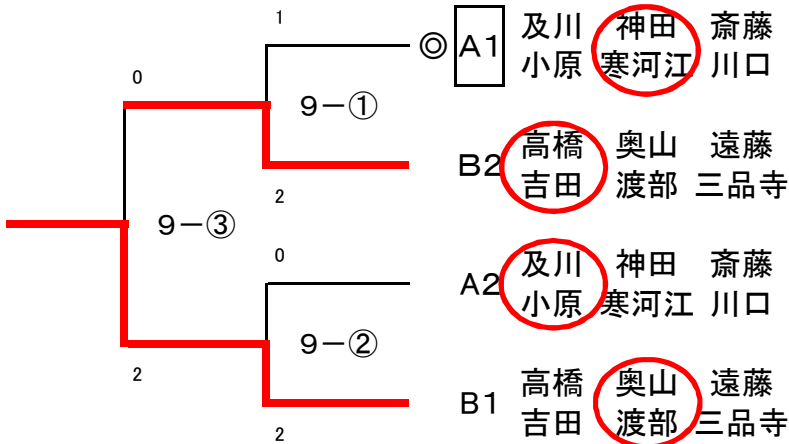
No.	氏名		1	2	3	勝敗	得点	順位
①	高橋 美根子	西村山	/	×	○	1/1	3	2
	吉田 恵里			1-2	2-0			
2	奥山 真理子	山形		○	/	○	2/0	4
	渡部 智子		2-1	2-0				
3	遠藤 法子	米沢	×	×		0/2	2	3
	三品寺 弘子		0-2	0-2				

試合順序 2-3、1-3、1-2

女子ダブルス 119歳以下 上位決勝トーナメント

◆ ◎印のチームはそのコートの進行をお願いします。

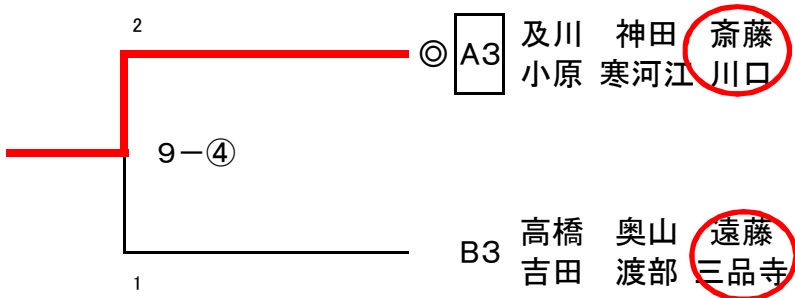
【9コート】



女子ダブルス 119歳以下 下位トーナメント

◆ ◎印のチームはそのコートの進行をお願いします。

【9コート】



女子ダブルス120歳以上 予選リーグ

表彰 上位3位、下位1位

Aブロック ①は進行お願いします。 【9コート】

No.	氏名		1	2	3	勝敗	得点	順位
①	越後屋 温子	秋田	/	○	/	1/0	2	1
	菅谷 福子			2-1				
2	佐藤 達子	酒田	×	/	/	0/1	1	2
	佐藤 明美		1-2					
3						/		

Bブロック ①は進行お願いします。 【9コート】

No.	氏名		1	2	3	勝敗	得点	順位
①	須田 佐知	鶴岡	/	○	/	2/0	4	1
	菅原 千恵			2-0				
2	郷野 艶子	西村山形	×	/	○	1/1	3	2
	富塚 修子		0-2		2-1			
3	渡部 智恵子	酒田	×	×	/	0/2	2	3
	佐藤 実重子		0-2	1-2				

試合順序 2-3、1-3、1-2

Cブロック ①は進行お願いします。 【10コート】

No.	氏名		1	2	3	勝敗	得点	順位
①	佐藤 和子	鶴岡	/	○	/	2/0	4	1
	大沼 若子			2-0				
2	船木 美津子	秋田	×	/	○	1/1	3	2
	松本 恵美子		0-2		2-0			
3	工藤 由美子	山北村山形	×	×	/	0/2	2	3
	滝口 恵美		0-2	0-2				

試合順序 2-3、1-3、1-2

Dブロック ①は進行お願いします。 【10コート】

No.	氏名		1	2	3	勝敗	得点	順位
①	土井 美枝	酒田	/	○	/	2/0	4	1
	矢作 実恵子			2-0				
2	津島 ふき子	秋田	×	/	○	1/1	3	2
	渡部 恵子		0-2		2-0			
3	山木 美智子	鶴岡	×	×	/	0/2	2	3
	富樫 洋子		0-2	0-2				

試合順序 2-3、1-3、1-2

女子ダブルス120歳以上 予選リーグ

表彰 上位3位、下位1位

Eブロック ①は進行お願いします。 【11コート】

No.	氏名	1	2	3	勝敗	得点	順位	
①	皆川 文子 置山	/	○	○	2/0	4	1	
	今野 久美子 賜形		2-1	2-0				
2	阿部 周子 酒		×	/	○	1/1	3	2
	土門 栄子 田		1-2		2-1			
3	菅原 美紀 鶴		×	×	/	0/2	2	3
	加藤 フジ子 岡		0-2	1-2				

試合順序 2-3、1-3、1-2

Fブロック ①は進行お願いします。 【11コート】

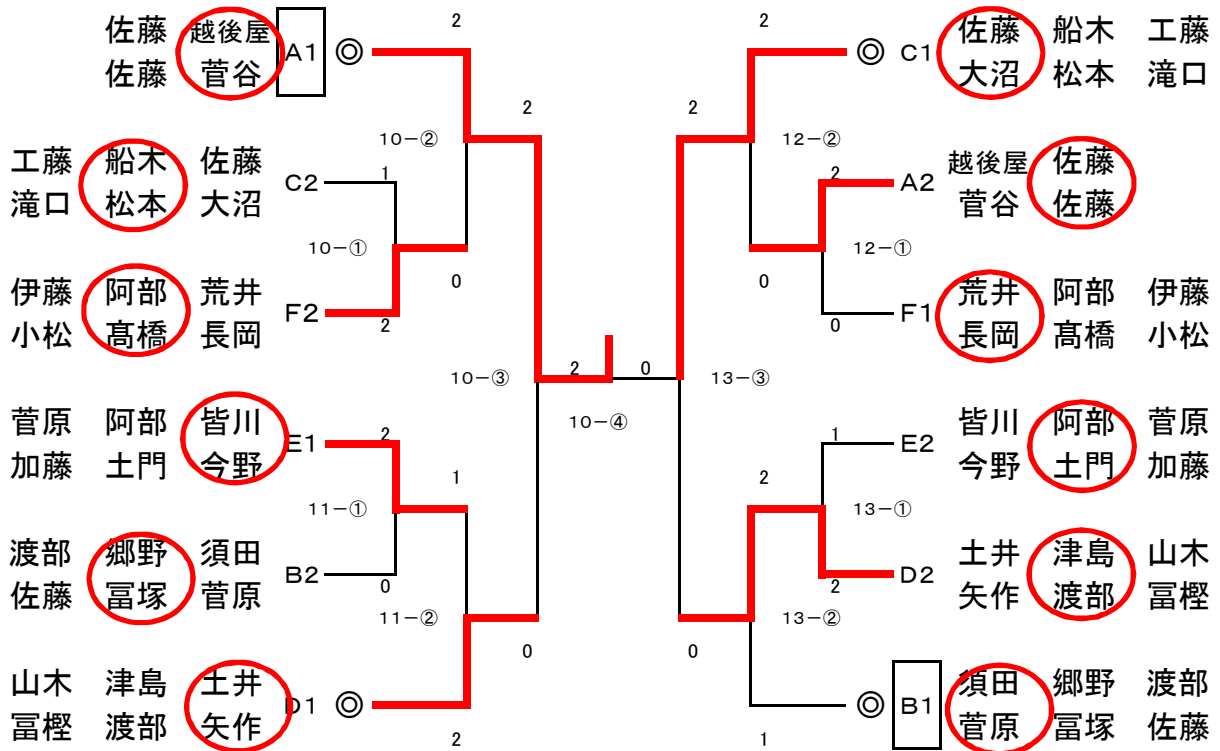
No.	氏名	1	2	3	勝敗	得点	順位	
①	荒井 悦子 山	/	○	○	2/0	4	1	
	長岡 道子 形		2-1	2-0				
2	阿部 美春 鶴		×	/	○	1/1	3	2
	高橋 由美子 岡		1-2		2-0			
3	伊藤 正子 酒		×	×	/	0/2	2	3
	小松 ゆみ子 田		0-2	0-2				

試合順序 2-3、1-3、1-2

女子ダブルス120歳以上 上位決勝トーナメント

◆ ◎印のチームはそのコートでの進行をお願いします。

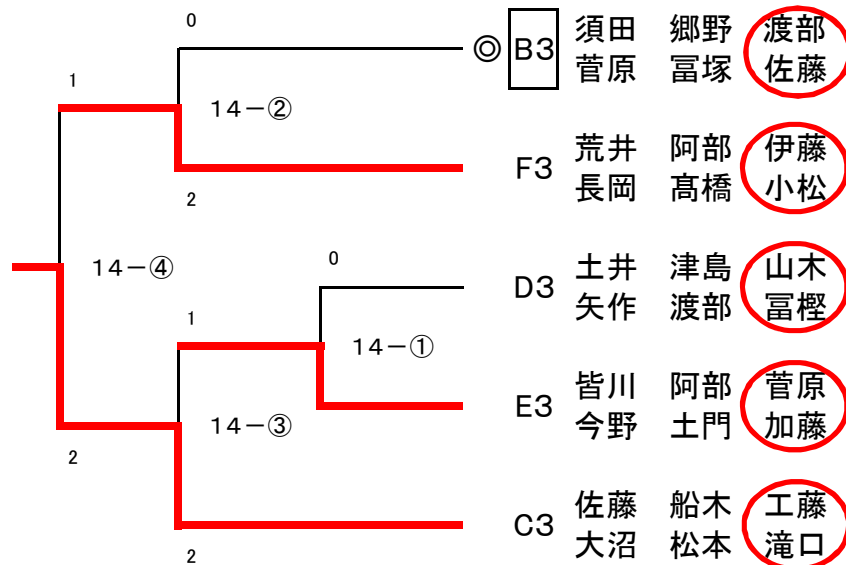
【10~13コート】



女子ダブルス120歳以上 下位トーナメント

◆ ◎印のチームはそのコートでの進行をお願いします。

【14コート】



女子ダブルス 140歳以上 予選リーグ

表彰 上位3位、下位1位

Aブロック ①は進行をお願いします。

【12コート】

No.	氏名	1	2	3	勝敗	得点	順位
①	齋藤 愛子 鶴岡	/	○	○	2/0	4	1
	渋谷 菊井 鶴岡		2-0	2-1			
2	加藤 文子 西村山	×	/	○	1/1	3	2
	阿部 きよえ 西村山	0-2		2-1			
3	斎藤 清子 鶴岡	×	×	/	0/2	2	3
	八向 啓子 鶴岡	1-2	1-2				

試合順序 2-3、1-3、1-2

Bブロック ①は進行をお願いします。

【12コート】

No.	氏名	1	2	3	勝敗	得点	順位
①	大原 悦子 酒田	/	×	○	1/1	3	2
	佐藤 直子 酒田		0-2	2-1			
2	石川 和美 鶴岡	○	/	○	2/0	4	1
	小池 弘子 鶴岡	2-0		2-0			
3	工藤 とも美 鶴岡	×	×	/	0/2	2	3
	友野 セツ 鶴岡	1-2	0-2				

試合順序 2-3、1-3、1-2

Cブロック ①は進行をお願いします。

【13コート】

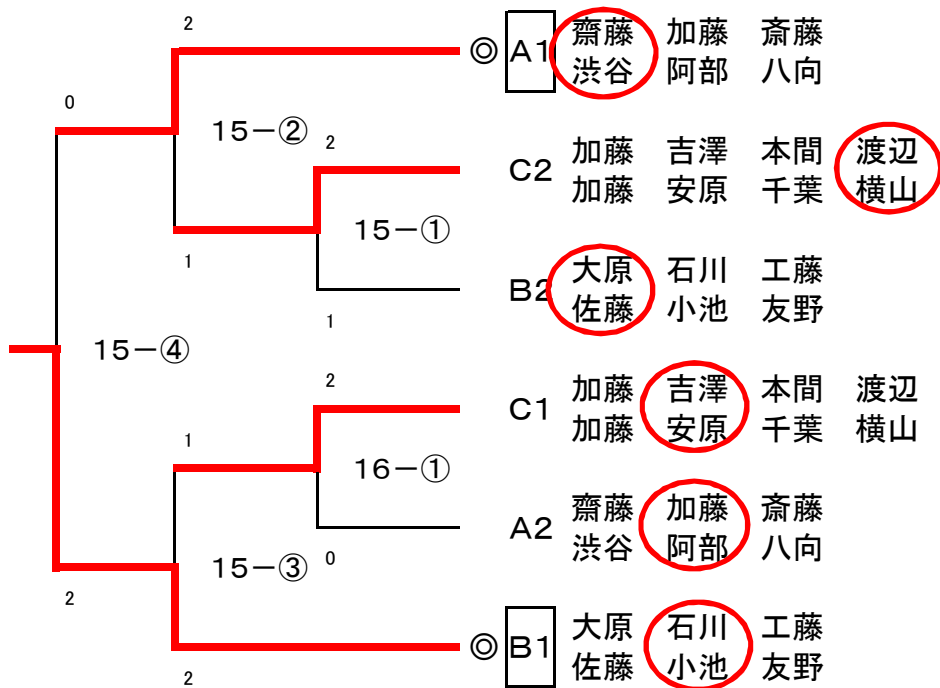
No.	氏名	1	2	3	4	勝敗	得点	順位
①	加藤 美智子 鶴岡	/	×	○	×	1/2	4	3
	加藤 照子 鶴岡		1-2	2-0	0-2			
2	吉澤 憲子 新潟	○	/	○	○	3/0	6	1
	安原 静子 新潟	2-1		2-0	2-0			
3	本間 美智子 鶴岡	×	×	/	×	0/3	3	4
	千葉 文子 鶴岡	0-2	0-2		0-2			
4	渡辺 京子 酒鶴	○	×	○	/	2/1	5	2
	横山 和子 酒鶴	2-0	0-2	2-0				

試合順序 1-4、2-3、1-3、2-4、1-2、3-4

女子ダブルス140歳以上 上位決勝トーナメント

◆ ◎印のチームはそのコートでの進行をお願いします。

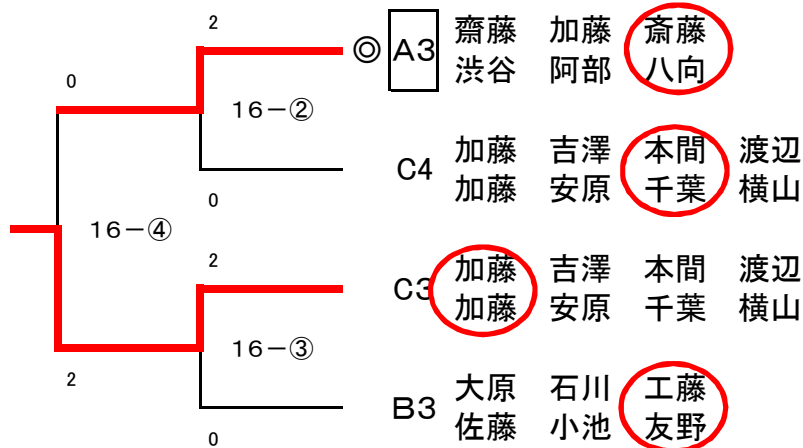
【15・16コート】



女子ダブルス140歳以上 下位トーナメント

◆ ◎印のチームはそのコートでの進行をお願いします。

【16コート】



混合ダブルス119歳以下 予選リーグ

表彰 上位3位、下位1位

Aブロック ①は進行お願いします。

【14コート】

No.	氏名	1	2	3	勝敗	得点	順位
①	藤原 勉	/	○	○	2/0	4	1
	藤原 牧		2-0	2-0			
2	白田 忠豊	×	/	○	1/1	3	2
	真坂 真由美	0-2		2-0			
3	滝口 浩章	×	×	/	0/2	2	3
	中谷 美喜子	0-2	0-2				

試合順序 2-3、1-3、1-2

Bブロック ①は進行お願いします。

【15コート】

No.	氏名	1	2	3	勝敗	得点	順位
①	一関 国雄	/	○	○	2/0	4	1
	佐々木 直美		2-1	2-0			
2	本間 善寛	×	/	○	1/1	3	2
	本間 咲子	1-2		2-0			
3	齋藤 誠	×	×	/	0/2	2	3
	柿崎 妙	0-2	0-2				

試合順序 2-3、1-3、1-2

Cブロック ①は進行お願いします。

【16コート】

No.	氏名	1	2	3	勝敗	得点	順位
①	佐藤 篤幸	/	○	○	2/0	4	1
	伊藤 元美		2-0	2-0			
2	由利 英治	×	/	○	1/1	3	2
	高橋 かおる	0-2		2-0			
3	福井 秀雄	×	×	/	0/2	2	3
	福井 寛子	0-2	0-2				

試合順序 2-3、1-3、1-2

Dブロック ①は進行お願いします。

【17コート】

No.	氏名	1	2	3	勝敗	得点	順位
①	服部 智宏	/			/		
	福山 由貴子						
2	齋藤 茂	/			/		1
	大石 維久子						
3	岡部 一宏	/			/		
	長南 幸子						

試合順序 2-3、1-3、1-2

混合ダブルス119歳以下 予選リーグ

Eブロック ①は進行をお願いします。

【18コート】

No.	氏名		1	2	3	勝敗	得点	順位
①	澤田 敏規	酒田	/	○	○	2/0	4	1
	大場 優子			2-0	2-1			
2	石川 保	鶴岡	×	/	×	0/2	2	3
	高橋 悟子		0-2		0-2			
3	齋藤 覚	北村山	×	○	/	1/1	3	2
	阿部 悠子		1-2	2-0				

試合順序 2-3、1-3、1-2

Fブロック ①は進行をお願いします。

【19コート】

No.	氏名		1	2	3	勝敗	得点	順位
①	佐藤 正美	鶴岡	/	○	○	2/0	4	1
	門脇 春美			2-0	2-0			
2	角田 和茂	酒田	×	/	○	1/1	3	2
	後藤 百合子		0-2		2-0			
3	畠山 秀美	鶴岡	×	×	/	0/2	2	3
	伊藤 聡子		0-2	0-2				

試合順序 2-3、1-3、1-2

Gブロック ①は進行をお願いします。

【20コート】

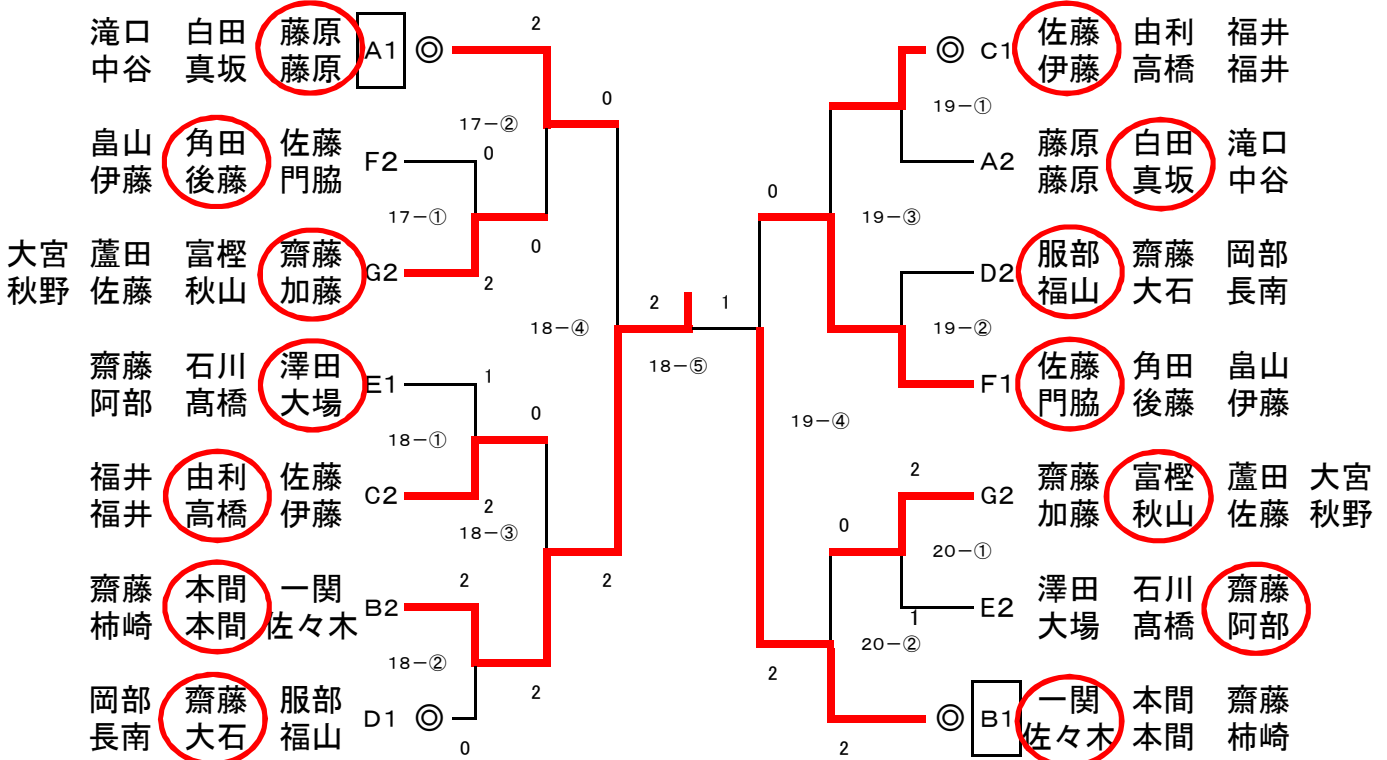
No.	氏名		1	2	3	4	勝敗	得点	順位
①	齋藤 秀	酒米田沢	/	×	○	○	2/1	5	2
	加藤 博巳			0-2	2-0	2-0			
2	富樫 哲弥	鶴岡	○	/	○	○	3/0	6	1
	秋山 育子		2-0		2-1	2-0			
3	蘆田 博淳	酒田	×	×	/	×	0/3	3	4
	佐藤 里奈		0-2	1-2		0-2			
4	大宮 光洋	鶴岡	×	×	○	/	1/2	4	3
	秋野 郁		0-2	0-2	2-0				

試合順序 1-4、2-3、1-3、2-4、1-2、3-4

混合ダブルス119歳以下 上位決勝トーナメント

◆ ◎印のチームはそのコートの進行をお願いします。

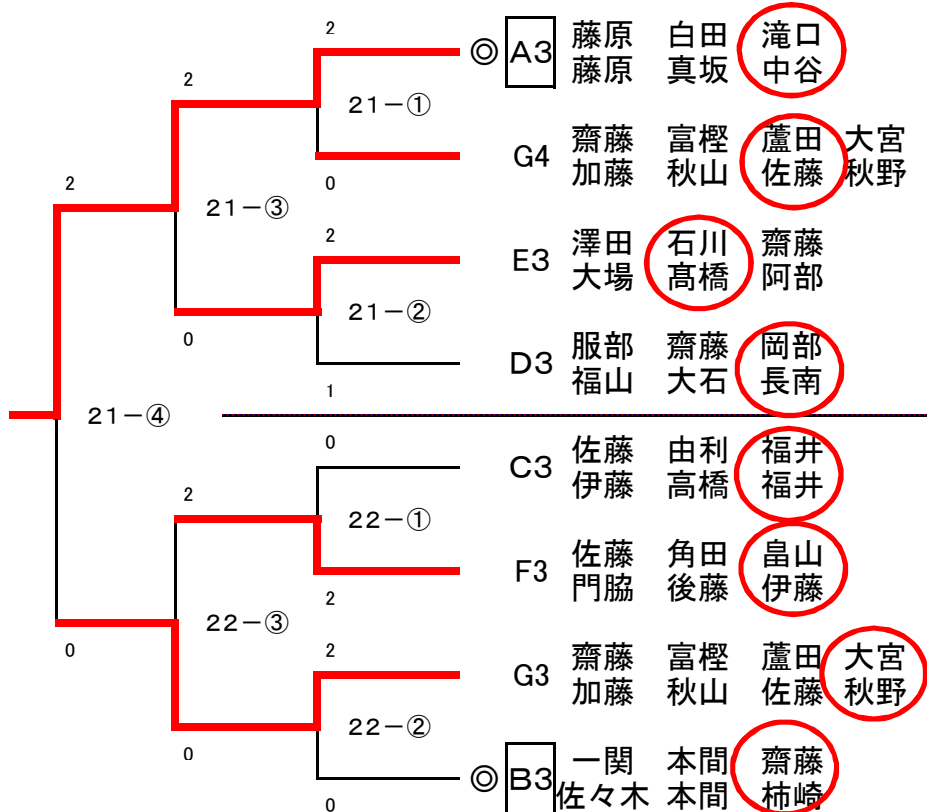
【17~20コート】



混合ダブルス 119歳以下 下位トーナメント

◆ ◎印のチームはそのコートの進行をお願いします。

【21・22コート】



混合ダブルス120歳以上 予選リーグ

表彰 上位3位、下位1位

Aブロック ①は進行お願いします。

【21コート】

No.	氏名		1	2	3	勝敗	得点	順位
①	轡田 崇幸	新潟	\	○		1/0	2	1
	渡部 敏恵			2-0				
2	石塚 昇	鶴岡		×			0/1	1
	鈴木 和子		0-2					
3	堀 卓	酒田						
	堀 久美子							

試合順序 2-3、1-3、1-2

Bブロック ①は進行お願いします。

【22コート】

No.	氏名		1	2	3	勝敗	得点	順位
①	菅野 正弘	酒田	\	×	○	1/1	3	2
	斎藤 末子			0-2	2-0			
2	長谷川 徹	山形		○	\	○	2/0	4
	佐藤 孝子		2-0	2-0				
3	板垣 千代志	鶴岡	×	×		\	0/2	2
	甚田 治美		0-2	0-2				

試合順序 2-3、1-3、1-2

Cブロック ①は進行お願いします。

【23コート】

No.	氏名		1	2	3	勝敗	得点	順位
①	桜田 幸雄	酒田	\	○	○	2/0	4	1
	小寺 弘子			2-0	2-0			
2	村川 俊一	西村山		×	\	○	1/1	3
	小和田 純子		0-2	2-0				
3	武田 健治	鶴岡	×	×		\	0/2	2
	大友 あさ		0-2	0-2				

試合順序 2-3、1-3、1-2

Dブロック ①は進行お願いします。

【24コート】

No.	氏名		1	2	3	勝敗	得点	順位
①	松橋 勝見	秋田	\	○	○	2/0	4	1
	清水 祥子			2-0	2-0			
2	松田 文夫	酒田		×	\	○	1/1	3
	三嶋 美鈴		0-2	2-0				
3	蛸井 恒祐	鶴岡	×	×		\	0/2	2
	蛸井 喜美子		0-2	0-2				

試合順序 2-3、1-3、1-2

混合ダブルス120歳以上 予選リーグ

Eブロック ①は進行をお願いします。

【25コート】

No.	氏名		1	2	3	勝敗	得点	順位		
①	近藤 晴美	秋田	\	○	○	2/0	4	1		
	菊地 裕子			2-0	2-0					
2	鈴木 嘉明	山形		×	\	○	1/1	3	2	
	佐藤 圭子			0-2		2-0				
3	上野 仁蔵	鶴岡		×		×	\	0/2	2	3
	五十嵐 年子			0-2		0-2				

試合順序 2-3、1-3、1-2

Fブロック ①は進行をお願いします。

【26コート】

No.	氏名		1	2	3	勝敗	得点	順位		
①	鈴木 金右エ門	鶴岡	\	○	○	2/0	4	1		
	五十嵐 久美子			2-0	2-0					
2	佐藤 敬一	山 ^西 村 ^山 形		×	\	○	1/1	3	2	
	森岡 玲子			0-2		2-0				
3	長谷川 敬	鶴岡		×		×	\	0/2	2	3
	石塚 よし子			0-2		0-2				

試合順序 2-3、1-3、1-2

Gブロック ①は進行をお願いします。

【27コート】

No.	氏名		1	2	3	勝敗	得点	順位		
①	後藤 明	酒田	\	○	○	2/0	4	1		
	高梨 裕子			2-0	2-0					
2	平川 信夫	秋田		×	\	○	1/1	3	2	
	土田 ユキ子			0-2		2-0				
3	佐藤 達夫	鶴岡		×		×	\	0/2	2	3
	佐藤 しず子			0-2		0-2				

試合順序 2-3、1-3、1-2

Hブロック ①は進行をお願いします。

【28コート】

No.	氏名		1	2	3	勝敗	得点	順位		
①	渡辺 孝次	酒田	\	×	×	0/2	2	3		
	渡辺 直子			0-2	0-2					
2	森屋 孝	鶴岡		○	\	○	2/0	4	1	
	齋藤 富士子			2-0		2-1				
3	佐藤 勝也	鶴岡		○		×	\	1/1	3	2
	佐藤 まり子			2-0		1-2				

試合順序 2-3、1-3、1-2

混合ダブルス120歳以上 予選リーグ

Iブロック

①は進行お願いします。

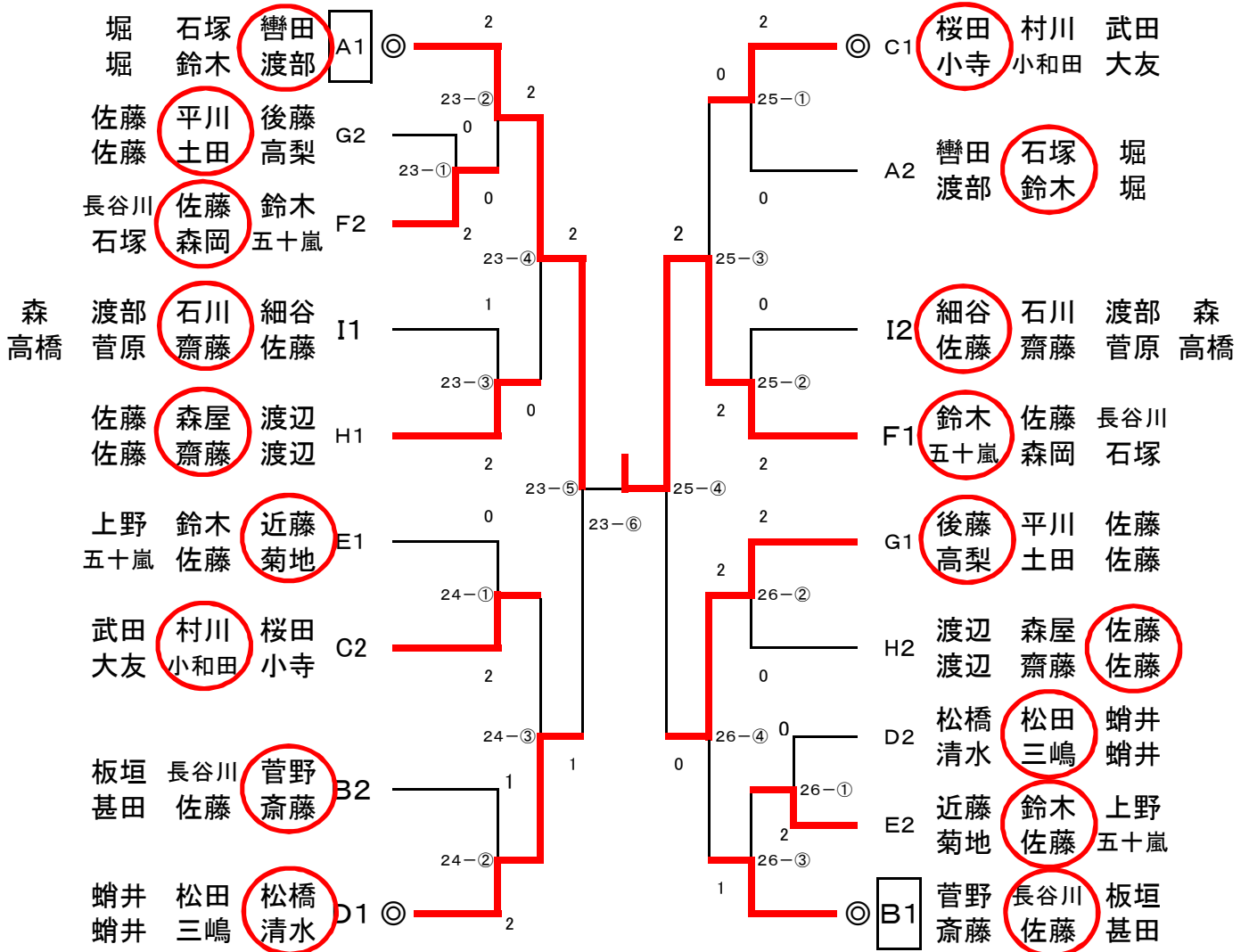
【29コート】

No.	氏名	1	2	3	4	勝敗	得点	順位
①	細谷 裕	/	×	○	○	2/1	5	2
	佐藤 由美		0-2	2-0	2-0			
2	石川 武利	○	/	○	○	3/0	6	1
	齋藤 よし子	2-0		2-0	2-0			
3	渡部 源市	×	×	/	○	1/2	4	3
	菅原 貞子	0-2	0-2		2-0			
4	森 修司	×	×	×	/	0/3	3	4
	高橋 京子	0-2	0-2	0-2				

試合順序 1-4、2-3、1-3、2-4、1-2、3-4

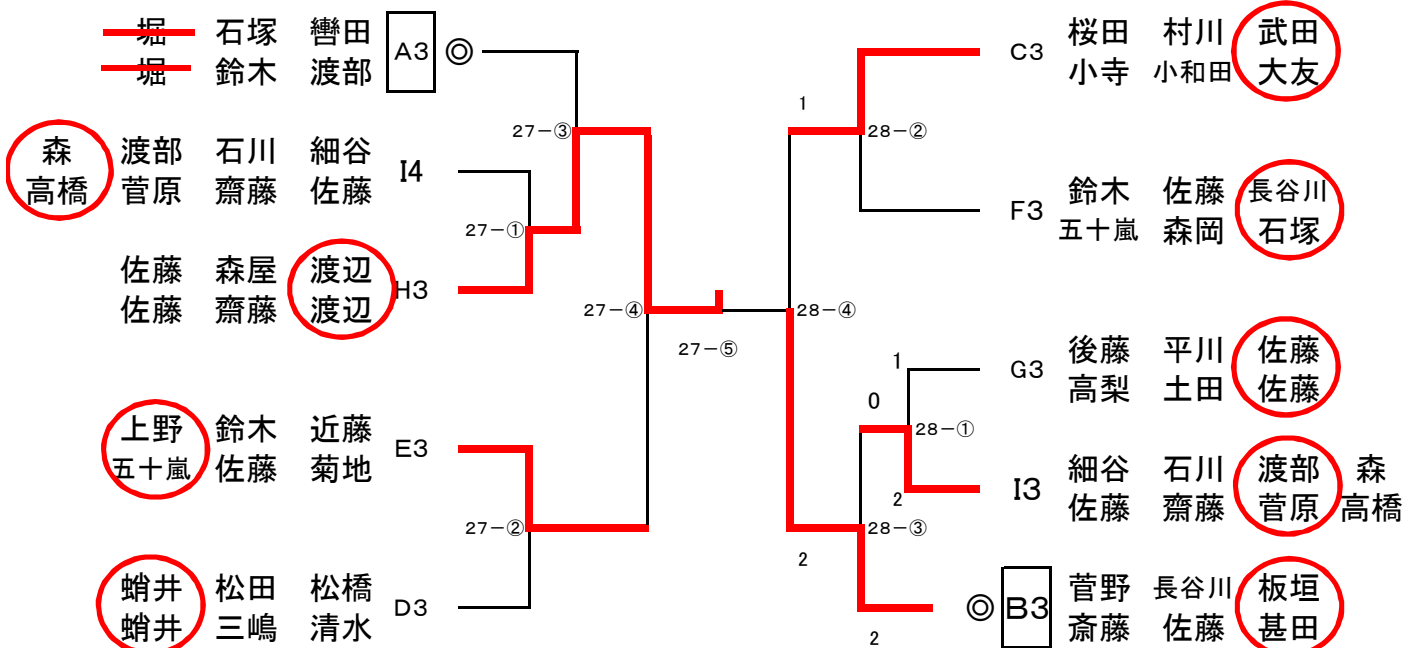
混合ダブルス120歳以上 上位決勝トーナメント

◆ ◎印のチームはそのコートの進行をお願いします。 【23~26コート】



混合ダブルス120歳以上 下位トーナメント

◆ ◎印のチームはそのコートの進行をお願いします。 【27・28コート】



混合ダブルス140歳以上 予選リーグ

表彰 上位3位、下位1位

Aブロック ①は進行お願いします。 【30コート】

No.	氏名		1	2	3	勝敗	得点	順位	
①	佐藤 明利	鶴岡	\	○	○	2/0	4	1	
	佐藤 美和子			2-1	2-1				
2	越後谷 征二	酒田		×	\	○	1/1	3	2
	太田 清子			1-2		2-0			
3	小野寺 登	鶴岡		×		×	0/2	2	3
	福井 貞子			0-2		0-2			

試合順序 2-3、1-3、1-2

Bブロック ①は進行お願いします。 【30コート】

No.	氏名		1	2	3	勝敗	得点	順位	
①	伊藤 誠二	山形	\	○	○	2/0	4	1	
	杉本 久美子			2-0	2-0				
2	長岡 道彦	鶴岡		×	\	×	0/2	2	3
	平形 ちよ			0-2		0-2			
3	若生 直巳	鶴岡		×		○	1/1	3	2
	菅原 八重			0-2		2-0			

試合順序 2-3、1-3、1-2

Cブロック ①は進行お願いします。 【31コート】

No.	氏名		1	2	3	勝敗	得点	順位	
①	菅原 進	鶴岡	\	○	×	1/1	3	1	
	小野 幸			2-0	1-2				
2	佐藤 正幸	秋田		×	\	×	1/1	3	2
	木村 恵子			0-2		0-2			
3	鈴木 宏	鶴岡		○		×	1/1	3	3
	富田 喜美子			2-1		0-2			

試合順序 2-3、1-3、1-2

Dブロック ①は進行お願いします。 【31コート】

No.	氏名		1	2	3	勝敗	得点	順位	
①	加藤 富美保	秋田	\	×	○	1/1	3	2	
	横井 子ヨ			0-2	2-1				
2	白幡 勇	鶴岡		○	\	○	2/0	4	1
	今野 和子			2-0		2-0			
3	佐藤 正敏	鶴岡		×		×	0/2	2	3
	白幡 恵美子			1-2		0-2			

試合順序 2-3、1-3、1-2

混合ダブルス140歳以上 予選リーグ

表彰 上位3位、下位1位

Eブロック ①は進行お願いします。 【32コート】

No.	氏名		1	2	3	勝敗	得点	順位
①	丸山 健治	鶴岡	/	○	○	2/0	4	1
	鈴木 和子			2-1	2-1			
2	佐藤 壽男	秋田	×	/	○	1/1	3	2
	佐藤 久子		1-2		2-0			
3	五十嵐 幸喜	鶴岡	×	×	/	0/2	2	3
	河原 孝子		1-2	0-2				

試合順序 2-3、1-3、1-2

Fブロック ①は進行お願いします。 【33コート】

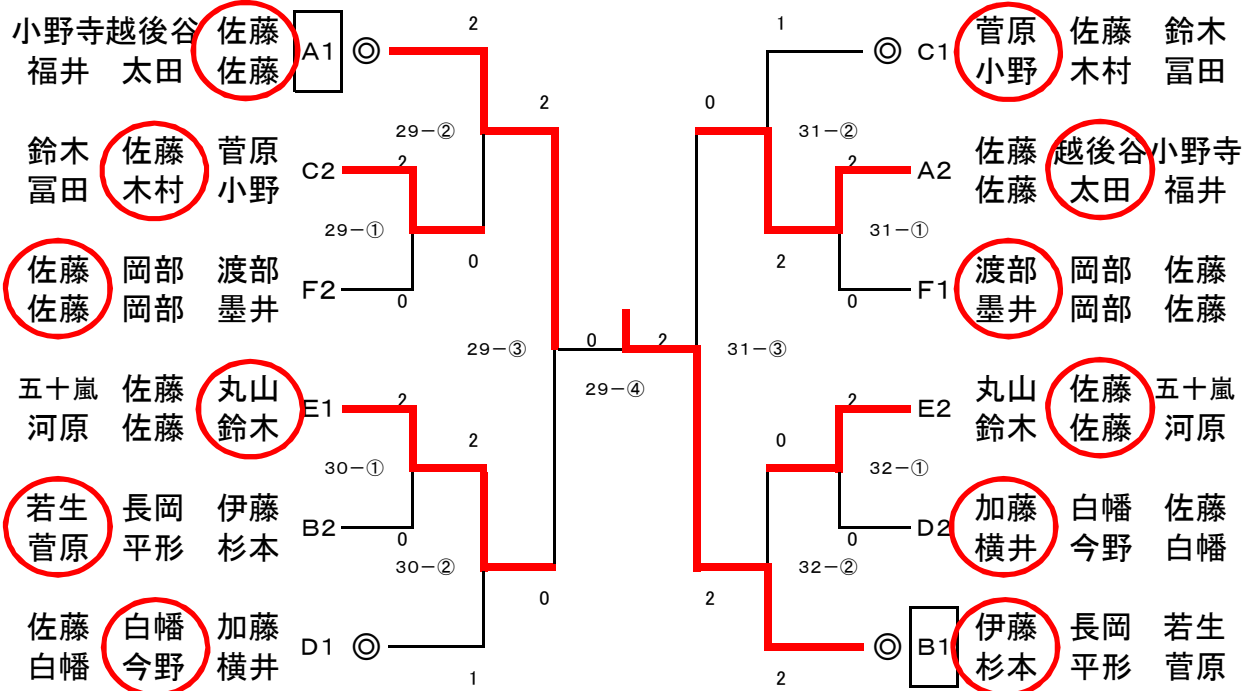
No.	氏名		1	2	3	勝敗	得点	順位
①	渡部 健二	鶴岡	/	○	○	2/0	4	1
	墨井 公			2-0	2-0			
2	岡部 勉	鶴岡	×	/	×	0/2	2	3
	岡部 よし子		0-2		1-2			
3	佐藤 芳樹	鶴岡	×	○	/	1/1	3	2
	佐藤 美津子		0-2	2-1				

試合順序 2-3、1-3、1-2

混合ダブルス140歳以上 上位決勝トーナメント

◆ ◎印のチームはそのコートの進行をお願いします。

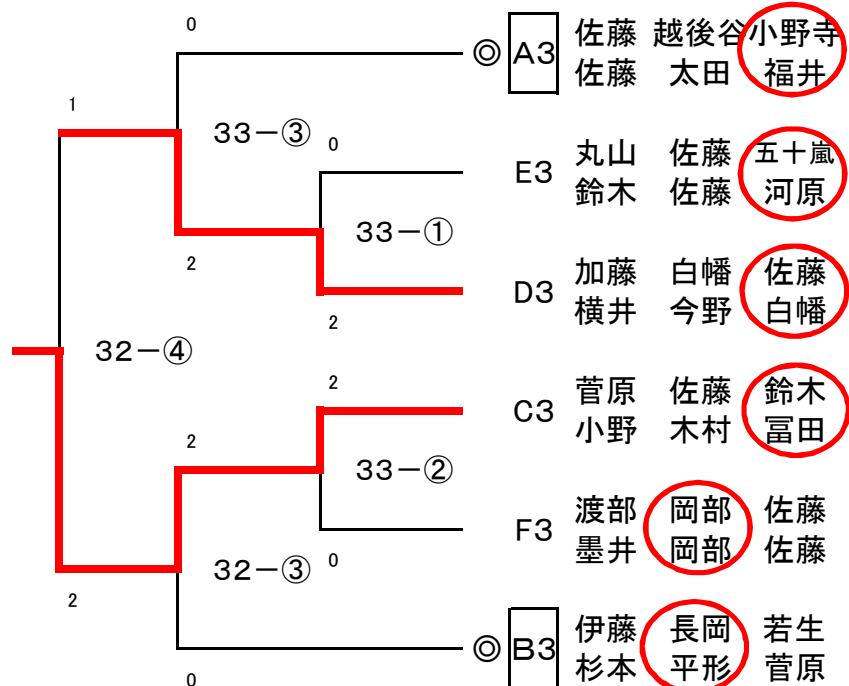
【29~32コート】



混合ダブルス140歳以上 下位トーナメント

◆ ◎印のチームはそのコートの進行をお願いします。

【32・33コート】



男子シングルス 59歳以下 予選リーグ

Aブロック

①は進行をお願いします。

【1コート】

No.	氏名	地区	1	2	3	勝敗	得点	順位
①	角田 和茂	酒田	/	○ 2-0	× 1-2	1/1	3	1
2	長谷川 徹	山形	○ 2-1	/	× 0-2	1/1	3	3
3	齋藤 誠	鶴岡	× 0-2	○ 2-0	/	1/1	3	2

3/2

2/3

2/2

試合順序 2-3、1-3、1-2

Bブロック

①は進行をお願いします。

【1コート】

No.	氏名	地区	1	2	3	勝敗	得点	順位
①	阿部 浩昭	鶴岡	/	○ 2-0	○ 2-0	2/0	4	1
2	蘆田 博淳	酒田	× 0-2	/	○ 2-0	1/1	3	2
3	福井 秀雄	鶴岡	× 0-2	× 0-2	/	0/2	2	3

Cブロック

①は進行をお願いします。

【1コート】

No.	氏名	地区	1	2	3	勝敗	得点	順位
①	今野 正	山形	/	× 0-2	○ 2-0	1/1	3	2
2	富樫 哲弥	鶴岡	○ 2-0	/	○ 2-0	2/0	4	1
3	大井 淳	鶴岡	× 0-2	× 0-2	/	0/2	2	3

Dブロック

①は進行をお願いします。

【2コート】

No.	氏名	地区	1	2	3	勝敗	得点	順位
①	佐藤 篤幸	酒田	/	× 0-2	○ 2-0	1/1	3	2
2	五十嵐 司	鶴岡	○ 2-0	/	○ 2-1	2/0	4	1
3	由利 英治	秋田	× 0-2	× 1-2	/	0/2	2	3

Eブロック

①は進行をお願いします。

【2コート】

No.	氏名	地区	1	2	3	勝敗	得点	順位
①	服部 智宏	酒田	/	○ 2-1	○ 2-1	2/0	4	1
2	齋藤 茂	北村山	× 1-2	/	○ 2-1	1/1	3	2
3	戸沢 浩喜	秋田	× 1-2	× 1-2	/	0/2	2	3

Fブロック

①は進行をお願いします。

【2コート】

No.	氏名	地区	1	2	3	勝敗	得点	順位
①	佐藤 正美	鶴岡	/	○ 2-0	○ 2-0	2/0	4	1
2	秋葉 修	酒田	× 0-2	/	○ 2-0	1/1	3	2
3	板坂 淳	西村山	× 0-2	× 0-2	/	0/2	2	3

男子シングルス 59歳以下 予選リーグ

Gブロック

①は進行お願いします。

【3コート】

No.	氏名	地区	1	2	3	勝敗	得点	順位
①	藤原 勉	鶴岡		○ 2-0		/		1
2	齋藤 秀	酒田	× 0-2			/		2
3	山口 定春	山形				/		

試合順序 2-3、1-3、1-2

Hブロック

①は進行お願いします。

【3コート】

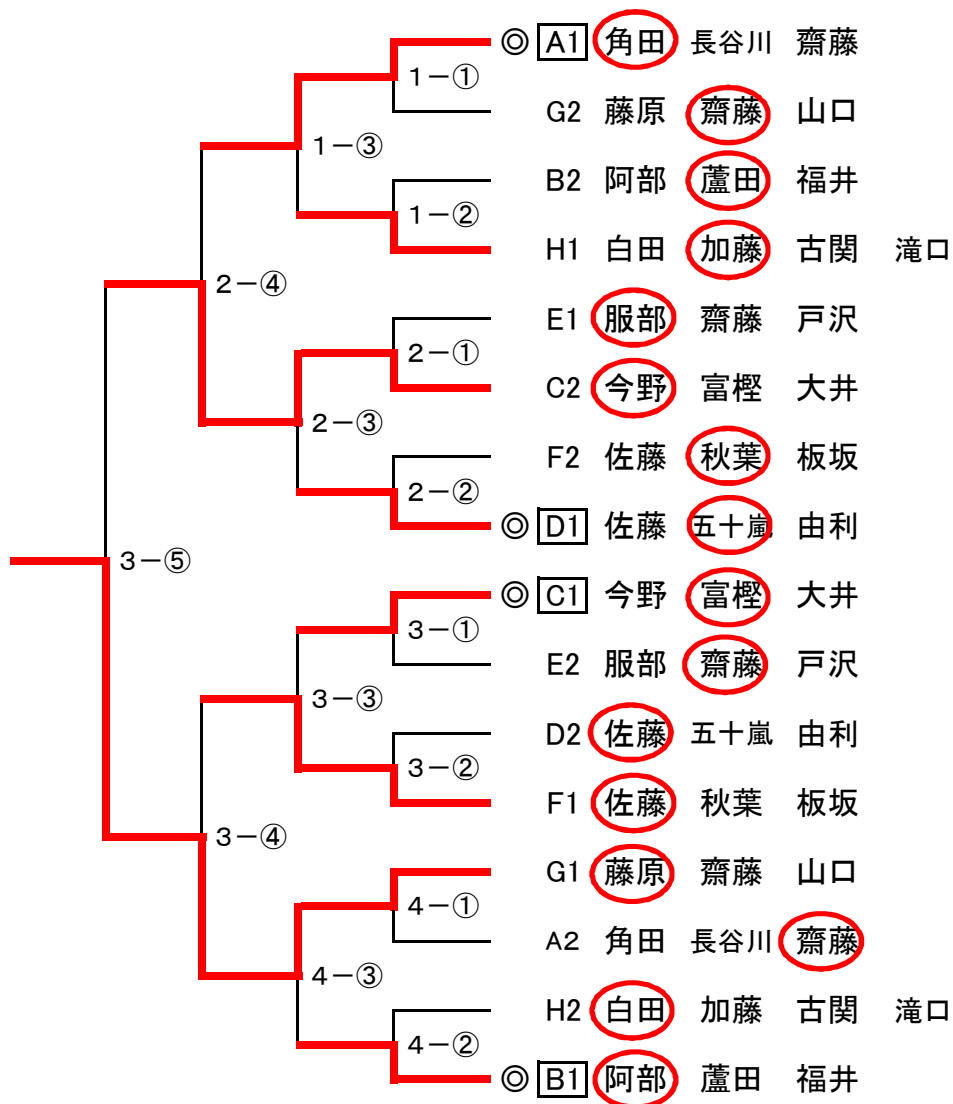
No.	氏名	地区	1	2	3	4	勝敗	得点	順位
①	白田 忠豊	酒田		× 0-2	○ 2-0	○ 2-1	2/1	5	2
2	加藤 平喜	鶴岡	○ 2-0		○ 2-0	○ 2-0	3/0	6	1
3	古関 信夫	秋田	× 0-2	× 0-2		○ 2-1	1/2	4	3
4	滝口 浩章	北村山	× 1-2	× 0-2	× 1-2		0/3	3	4

試合順序 2-3、1-4、1-3、2-4、3-4、1-2

男子シングルス59歳以下決勝トーナメント

◆ ◎印の選手はそのコートの進行をお願いします。

【1～4コート】



男子シングルス 60歳以上 予選リーグ

Aブロック

①は進行をお願いします。

【4コート】

No.	氏名	地区	1	2	3	勝敗	得点	順位
①	轡田 崇幸	新潟	/	○ 2-0		1/0	2	1
2	佐藤 達夫	鶴岡		× 0-2		0/1	1	2
3						/		

Bブロック

①は進行をお願いします。

【4コート】

No.	氏名	地区	1	2	3	勝敗	得点	順位
①	長南 寛	鶴岡	/	○ 2-0	○ 2-0	2/0	4	1
2	佐々木 平和	秋田		× 0-2	○ 2-1	1/1	3	2
3	遠田 忠志	酒田	× 0-2	× 1-2		0/2	2	3

試合順序 2-3、1-3、1-2

Cブロック

①は進行をお願いします。

【4コート】

No.	氏名	地区	1	2	3	勝敗	得点	順位
①	桜田 幸雄	酒田	/	○ 2-0	○ 2-0	2/0	4	1
2	菅原 宏矛	鶴岡		× 0-2	○ 2-0	1/1	3	2
3	加藤 富美保	秋田	× 0-2	× 0-2		0/2	2	3

Dブロック

①は進行をお願いします。

【5コート】

No.	氏名	地区	1	2	3	勝敗	得点	順位
①	伊藤 誠二	山形	/	× 0-2	○ 2-0	1/1	3	2
2	山本 至	秋田		○ 2-0	○ 2-0	2/0	4	1
3	渡部 源市	鶴岡	× 0-2	× 0-2		0/2	2	3

Eブロック

①は進行をお願いします。

【5コート】

No.	氏名	地区	1	2	3	勝敗	得点	順位
①	一関 国雄	秋田	/	○ 2-1		1/0	2	1
2	鈴木 金右エ門	鶴岡		× 1-2		0/1	1	2
3	長野 正洋	鶴岡				/		

Fブロック

①は進行をお願いします。

【6コート】

No.	氏名	地区	1	2	3	勝敗	得点	順位
①	村上 重一	酒田	/	○ 2-0	○ 2-0	2/0	4	1
2	鈴木 正	秋田		× 0-2	× 0-2	0/2	2	3
3	酒井 英一	鶴岡	× 0-2	○ 2-0		1/1	3	2

男子シングルス 60歳以上 予選リーグ

Gブロック

①は進行をお願いします。

【6コート】

No.	氏名	地区	1	2	3	勝敗	得点	順位
①	近藤 晴美	秋田		×	×	0/2	2	3
2	村川 俊一	西村山	○		○	2/0	4	1
3	石川 武利	鶴岡	○	×		1/1	3	2

試合順序 2-3、1-3、1-2

Hブロック

①は進行をお願いします。

【7コート】

No.	氏名	地区	1	2	3	勝敗	得点	順位
①	石塚 昭	鶴岡		○	○	2/0	4	1
2	市川 芳章	西村山	×		○	1/1	3	2
3	細谷 裕	酒田	×	×		0/2	2	3

Iブロック

①は進行をお願いします。

【7コート】

No.	氏名	地区	1	2	3	勝敗	得点	順位
①	菅野 正弘	酒田		○	○	2/0	4	1
2	石川 保	鶴岡	×		○	1/1	3	2
3	小林 吉哉	鶴岡	×	×		0/2	2	3

Jブロック

①は進行をお願いします。

【8コート】

No.	氏名	地区	1	2	3	勝敗	得点	順位
①	鈴木 嘉明	山形		○	×	1/1	3	2
2	藤原 善宏	秋田	×		○	1/1	3	1
3	畠山 秀美	鶴岡	○	×		1/1	3	3

3/3

3/2

2/3

Kブロック

①は進行をお願いします。

【8コート】

No.	氏名	地区	1	2	3	勝敗	得点	順位
①	佐藤 公	鶴岡		○	×	1/1	3	2
2	後藤 明	酒田	×		×	0/2	2	3
3	菅 真	秋田	○	○		2/0	4	1

Lブロック

①は進行をお願いします。

【9コート】

No.	氏名	地区	1	2	3	勝敗	得点	順位
①	野間 博	鶴岡		○	○	2/0	4	1
2	平川 信夫	秋田	×		○	1/1	3	2
3	黒石 博	酒田	×	×		0/2	2	3

男子シングルス 60歳以上 予選リーグ

Mブロック

①は進行をお願いします。

【9コート】

No.	氏名	地区	1	2	3	勝敗	得点	順位
①	日下部 実	酒田	/	×	○	1/1	3	2
2	上野 徹	鶴岡	○	/	○	2/0	4	1
3	高橋 信夫	西村山	×	×	/	0/2	2	3

試合順序 2-3、1-3、1-2

Nブロック

①は進行をお願いします。

【10コート】

No.	氏名	地区	1	2	3	勝敗	得点	順位
①	城戸口 雄一	山形	/	×	○	1/1	3	2
2	伊藤 隆	秋田	○	/	○	2/0	4	1
3	上野 仁蔵	鶴岡	×	×	/	0/2	2	3

Oブロック

①は進行をお願いします。

【10コート】

No.	氏名	地区	1	2	3	勝敗	得点	順位
①	森屋 孝	鶴岡	/	○	○	2/0	4	1
2	佐藤 繁和	鶴岡	×	/	○	1/1	3	2
3	伊藤 裕二	酒田	×	×	/	0/2	2	3

Pブロック

①は進行をお願いします。

【11コート】

No.	氏名	地区	1	2	3	勝敗	得点	順位
①	渡辺 孝次	酒田	/	○		1/0	2	1
2	大泉 重義	山形	×	/		0/1	1	2
3	武田 健治	鶴岡				/		

Qブロック

①は進行をお願いします。

【11コート】

No.	氏名	地区	1	2	3	勝敗	得点	順位
①	蛸井 恒祐	鶴岡	/	×	×	0/2	2	3
2	齋藤 覚	北村山	○	/	○	2/0	4	1
3	佐藤 敬一	山形	○	×	/	1/1	3	2

Rブロック

①は進行をお願いします。

【12コート】

No.	氏名	地区	1	2	3	勝敗	得点	順位
①	板垣 千代志	鶴岡	/	×	×	0/2	2	3
2	松田 文夫	酒田	○	/	○	2/0	4	1
3	柿崎 辰也	山形	○	×	/	1/1	3	2

男子シングルス 60歳以上 予選リーグ

Sブロック

①は進行をお願いします。

【12コート】

No.	氏名	地区	1	2	3	勝敗	得点	順位
①	石塚 昇	鶴岡		× 0-2	○ 2-0	1/1	3	2
2	泉 博	秋田	○ 2-0		○ 2-1	2/0	4	1
3	佐藤 伸夫	酒田	× 0-2	× 1-2		0/2	2	3

試合順序 2-3、1-3、1-2

Tブロック

①は進行をお願いします。

【13コート】

No.	氏名	地区	1	2	3	勝敗	得点	順位
①	斎藤 弘吉	鶴岡		× 0-2		0/1	1	2
2	五十嵐 慎一	酒田	○ 2-0			1/0	2	1
3	稲村 誠	西井山						

Uブロック

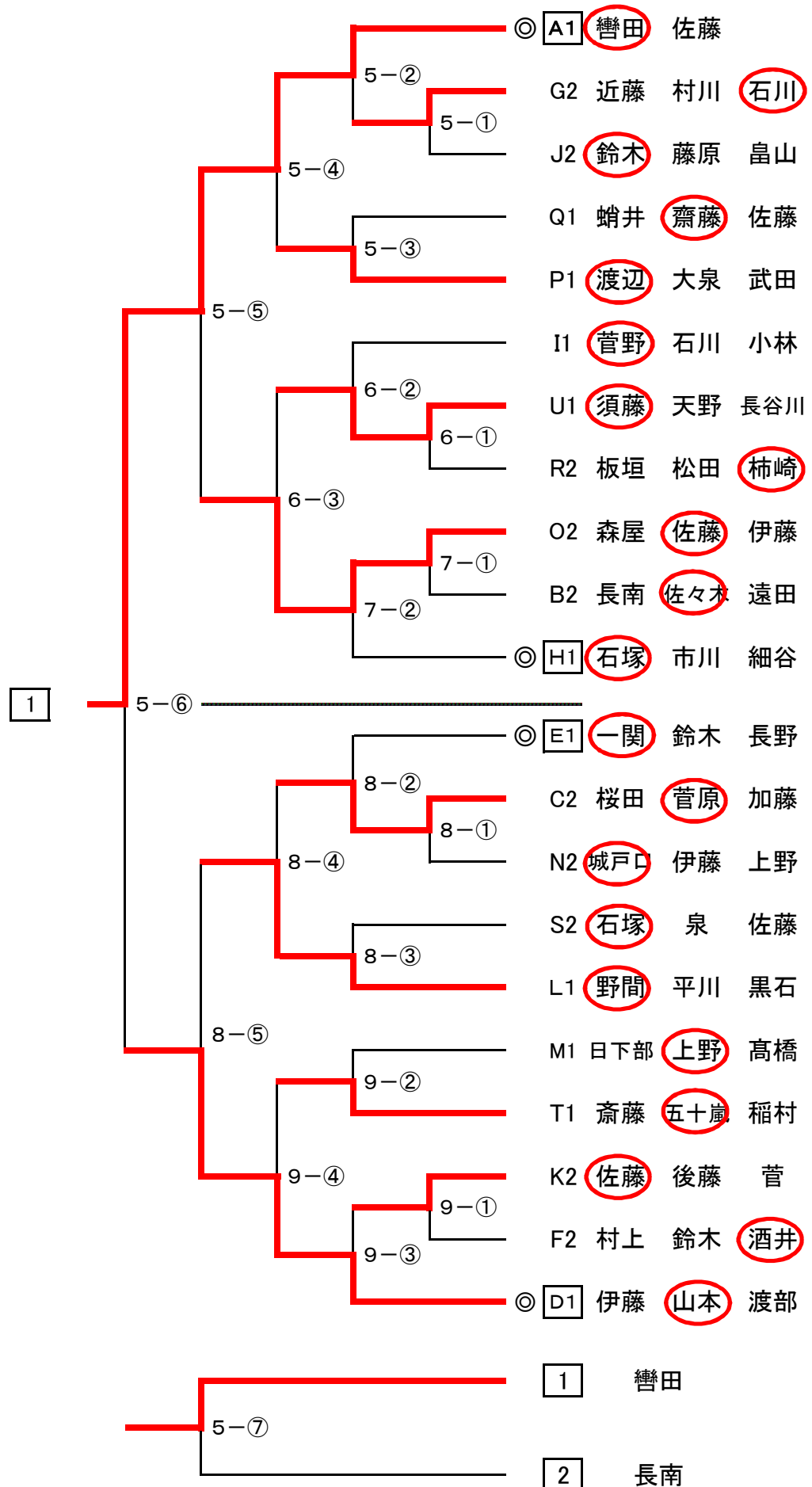
①は進行をお願いします。

【13コート】

No.	氏名	地区	1	2	3	勝敗	得点	順位
①	須藤 勇	秋田		○ 2-0	○ 2-0	2/0	4	1
2	天野 正志	山形	× 0-2		○ 2-1	1/1	3	2
3	長谷川 敬	鶴岡	× 0-2	× 1-2		0/2	2	3

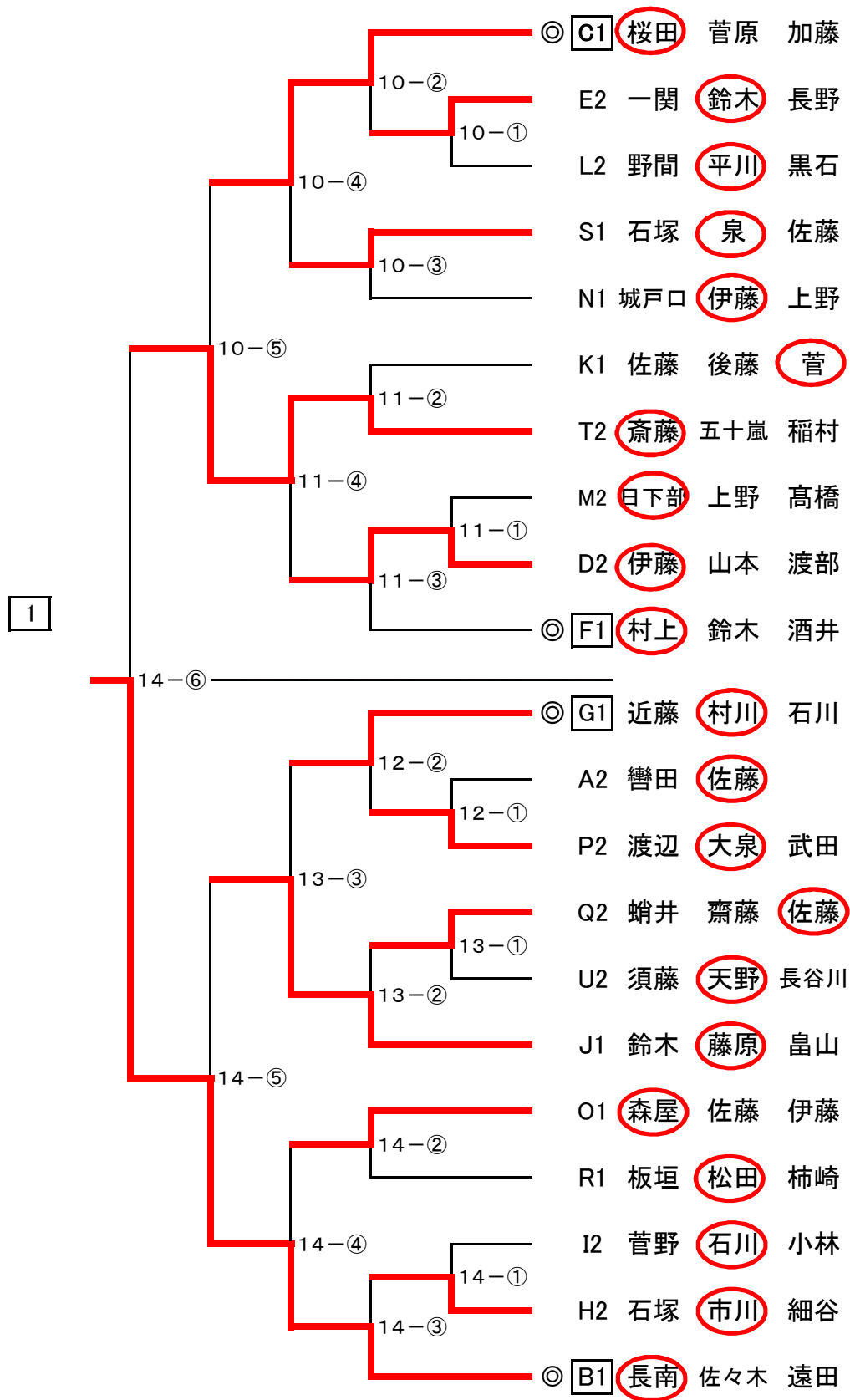
男子シングルス 60歳以上 決勝トーナメント その1

◆ ◎印の選手はそのコートの進行をお願いします。 【5～9コート】



男子シングルス 60歳以上 決勝トーナメント その2

◆ ◎印の選手はそのコートの進行をお願いします。 【10~14コート】



男子シングルス 70歳以上 予選リーグ

Aブロック

①は進行をお願いします。

【14コート】

No.	氏名	地区	1	2	3	勝敗	得点	順位
①	和泉田 俊一	新潟		○ 2-0	○ 2-0	2/0	4	1
2	五十嵐 峰松	鶴岡	× 0-2		× 0-2	0/2	2	3
3	佐藤 芳樹	鶴岡	× 0-2	○ 2-0		1/1	3	2

試合順序 2-3、1-3、1-2

Bブロック

①は進行をお願いします。

【14コート】

No.	氏名	地区	1	2	3	勝敗	得点	順位
①	丸山 淳一	鶴岡		○ 2-0	○ 2-0	2/0	4	1
2	石川 進一	秋田	× 0-2		○ 2-0	1/1	3	2
3	小野寺 登	鶴岡	× 0-2	× 0-2		0/2	2	3

Cブロック

①は進行をお願いします。

【15コート】

No.	氏名	地区	1	2	3	勝敗	得点	順位
①	芳賀 誠	鶴岡		○ 2-0	○ 2-1	2/0	4	1
2	岸根 幸二	酒田	× 0-2		× 0-2	0/2	2	3
3	白幡 信次	鶴岡	× 1-2	○ 2-0		1/1	3	2

Dブロック

①は進行をお願いします。

【15コート】

No.	氏名	地区	1	2	3	勝敗	得点	順位
①	中山 勝	新潟		○ 2-0	○ 2-0	2/0	4	1
2	渡部 健二	鶴岡	× 0-2		○ 2-0	1/1	3	2
3	若生 直巳	鶴岡	× 0-2	× 0-2		0/2	2	3

Eブロック

①は進行をお願いします。

【16コート】

No.	氏名	地区	1	2	3	勝敗	得点	順位
①	遠藤 遼次	鶴岡		× 0-2	× 0-2	0/2	2	3
2	佐藤 正幸	秋田	○ 2-0		× 0-2	1/1	3	2
3	熊谷 民治	山形	○ 2-0	○ 2-0		2/0	4	1

Fブロック

①は進行をお願いします。

【16コート】

No.	氏名	地区	1	2	3	勝敗	得点	順位
①	伊藤 孝志	秋田		○ 2-0		1/0	2	1
2	鈴木 哲雄	山形	× 0-2			0/1	1	2
3	岡部 勉	鶴岡				/		

男子シングルス 70歳以上 予選リーグ

Gブロック

①は進行をお願いします。

【17コート】

No.	氏名	地区	1	2	3	勝敗	得点	順位
①	菅原 進	鶴岡		×	○ 2-1	1/1	3	2
2	石垣 賢一	山形	○ 2-1		○ 2-0	2/0	4	1
3	五十嵐 幸喜	鶴岡	×	×		0/2	2	3

試合順序 2-3、1-3、1-2

Hブロック

①は進行をお願いします。

【17コート】

No.	氏名	地区	1	2	3	勝敗	得点	順位
①	佐藤 孝義	鶴岡		○ 2-0	○ 2-0	2/0	4	1
2	白幡 勇	鶴岡	×		○ 2-1	1/1	3	2
3	伊藤 和夫	酒田	×	×		0/2	2	3

Iブロック

①は進行をお願いします。

【18コート】

No.	氏名	地区	1	2	3	勝敗	得点	順位
①	丸山 健治	鶴岡		○ 2-1	×	1/1	3	2
2	田口 正弘	秋田	×		×	0/2	2	3
3	鈴木 宏	鶴岡	○ 2-0	○ 2-0		2/0	4	1

Jブロック

①は進行をお願いします。

【18コート】

No.	氏名	地区	1	2	3	勝敗	得点	順位
①	高橋 浩一	置賜		○ 2-0	○ 2-0	2/0	4	1
2	今野 謙一	鶴岡	×		×	0/2	2	3
3	佐藤 好雄	鶴岡	×	○ 2-0		1/1	3	2

Kブロック

①は進行をお願いします。

【19コート】

No.	氏名	地区	1	2	3	勝敗	得点	順位
①	高橋 正義	秋田		○ 2-1		1/0	2	1
2	越後谷 征二	酒田	×			0/1	1	2
3	菊地 恒夫	鶴岡				/		

Lブロック

①は進行をお願いします。

【20コート】

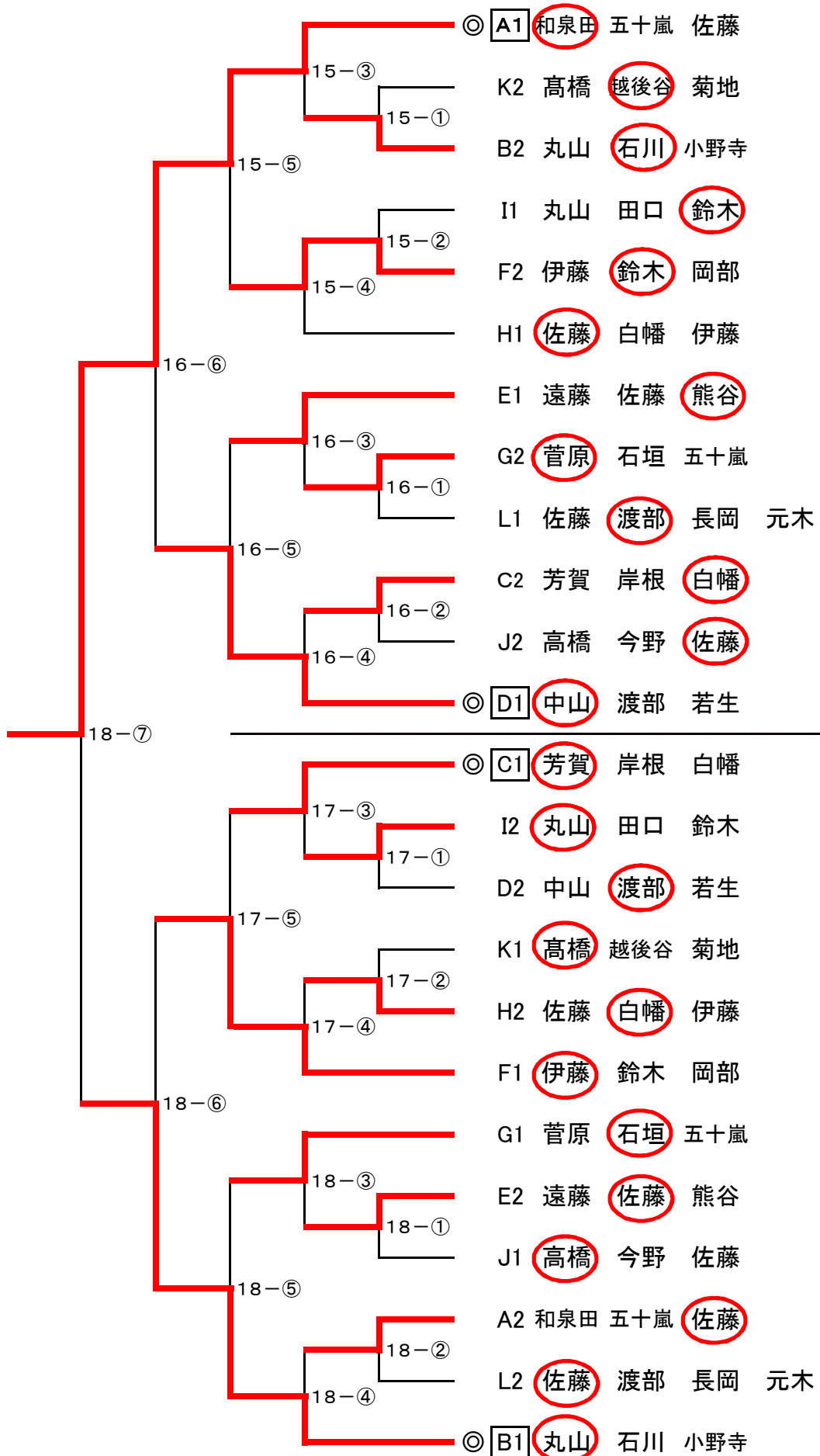
No.	氏名	地区	1	2	3	4	勝敗	得点	順位
①	佐藤 明利	鶴岡		×	○ 2-0	○ 2-0	2/1	5	2
2	渡部 繁美	酒田	○ 2-1		○ 2-0	○ 2-0	3/0	6	1
3	長岡 道彦	鶴岡	×	×		×	0/3	3	4
4	元木 實	酒田	×	×	○ 2-0		1/2	4	3

試合順序 2-3、1-4、1-3、2-4、3-4、1-2

男子シングルス 70歳以上 決勝トーナメント

◆ ◎印の選手はそのコートの進行をお願いします。

【15~18コート】



女子シングルス 59歳以下 予選リーグ

Aブロック

①は進行をお願いします。

【21コート】

No.	氏名	地区	1	2	3	勝敗	得点	順位
①	福山 由貴子	酒田	/	/	/	/	/	/
2	齋藤 富士子	鶴岡			○ 2-0	1/0	2	1
3	阿部 悠子	北村山		× 0-2		0/1	1	2

試合順序 2-3、1-3、1-2

Bブロック

①は進行をお願いします。

【21コート】

No.	氏名	地区	1	2	3	勝敗	得点	順位
①	佐々木 直美	秋田		○ 2-0	○ 2-0	2/0	4	1
2	秋野 郁	鶴岡	× 0-2		○ 2-0	1/1	3	2
3	滝口 恵美	北村山	× 0-2	× 0-2		0/2	2	3

Cブロック

①は進行をお願いします。

【21コート】

No.	氏名	地区	1	2	3	勝敗	得点	順位
①	伊藤 元美	酒田		○ 2-1	○ 2-0	2/0	4	1
2	吉田 恵里	西村山	× 1-2		○ 2-0	1/1	3	2
3	福井 寛子	鶴岡	× 0-2	× 0-2		0/2	2	3

Dブロック

①は進行をお願いします。

【22コート】

No.	氏名	地区	1	2	3	勝敗	得点	順位
①	小原 奈保子	秋田		○ 2-0	○ 2-0	2/0	4	1
2	門脇 春美	鶴岡	× 0-2		○ 2-0	1/1	3	2
3	三品寺 弘子	米沢	× 0-2	× 0-2		0/2	2	3

Eブロック

①は進行をお願いします。

【22コート】

No.	氏名	地区	1	2	3	勝敗	得点	順位
①	高橋 悟子	鶴岡		× 0-2	○ 2-1	1/1	3	3
2	大石 維久子	山形	○ 2-0		× 1-2	1/1	3	1
3	小寺 弘子	酒田	× 1-2	○ 2-1		1/1	3	2

2/3

3/2

3/3

Fブロック

①は進行をお願いします。

【22コート】

No.	氏名	地区	1	2	3	勝敗	得点	順位
①	加藤 博巳	米沢		○ 2-0	○ 2-0	2/0	4	1
2	中谷 美喜子	北村山	× 0-2		○ 2-0	1/1	3	2
3	川口 美有希	酒田	× 0-2	× 0-2		0/2	2	3

Gブロック

①は進行をお願いします。

【19コート】

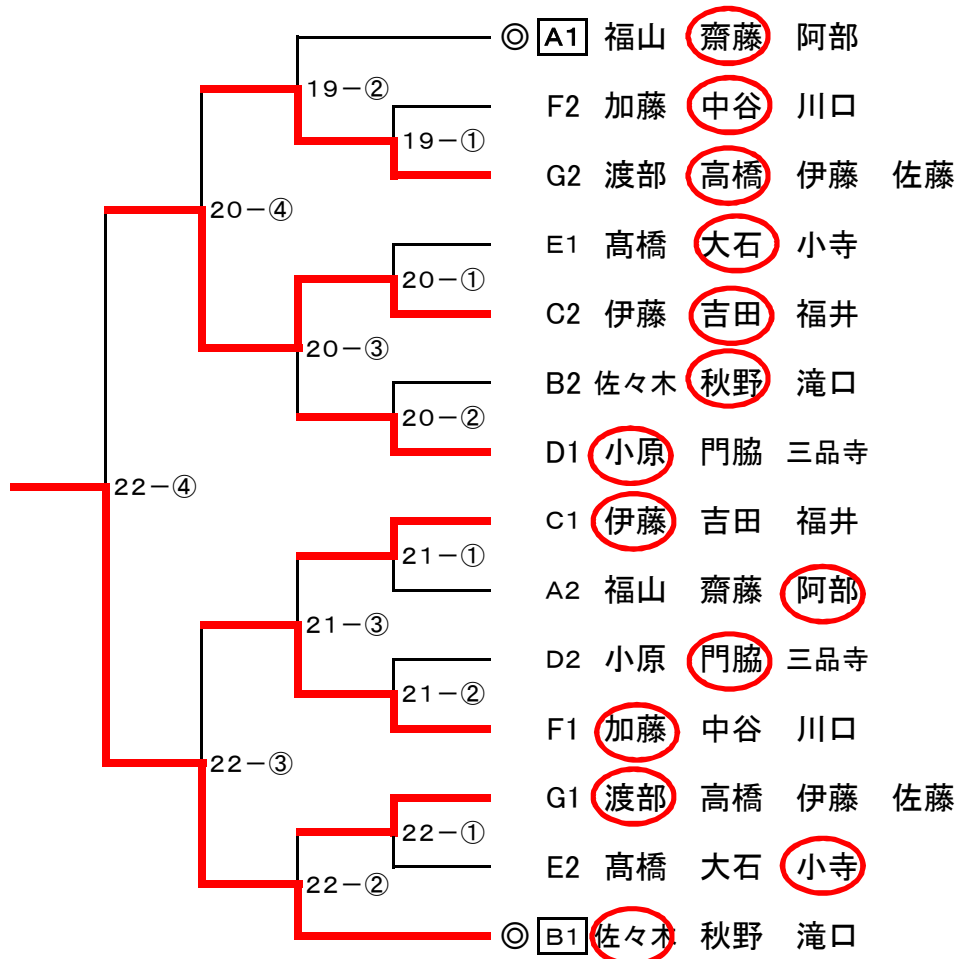
No.	氏名	地区	1	2	3	4	勝敗	得点	順位
①	渡部 智子	山形		○ 2-0	○ 2-0	○ 2-0	3/0	6	1
2	高橋 かおる	秋田	× 0-2		○ 2-0	○ 2-1	2/1	5	2
3	伊藤 聡子	鶴岡	× 0-2	× 0-2		× 1-2	0/3	3	4
4	佐藤 知子	酒田	× 0-2	× 1-2	○ 2-1		1/2	4	3

試合順序 2-3、1-4、1-3、2-4、3-4、1-2

女子シングルス 59歳以下 決勝トーナメント

◆ ◎印の選手はそのコートの進行をお願いします。

【19~22コート】



女子シングルス 60歳以上 予選リーグ

Aブロック

①は進行お願いします。

【23コート】

No.	氏名	地区	1	2	3	勝敗	得点	順位
①	奥山 真理子	山形	/	○ 2-0	○ 2-0	2/0	4	1
2	菅原 貞子	鶴岡	× 0-2	/	× 0-2	0/2	2	3
3	三嶋 美鈴	酒田	× 0-2	○ 2-0	/	1/1	3	2

試合順序 2-3、1-3、1-2

Bブロック

①は進行お願いします。

【24コート】

No.	氏名	地区	1	2	3	勝敗	得点	順位
①	長岡 道子	山形	/	× 0-2	○ 2-0	1/1	3	2
2	越後屋 温子	秋田	○ 2-0	/	○ 2-0	2/0	4	1
3	五十嵐 年子	鶴岡	× 1-2	× 0-2	/	0/2	2	3

Cブロック

①は進行お願いします。

【25コート】

No.	氏名	地区	1	2	3	勝敗	得点	順位
①	菅谷 福子	秋田	/	○ 2-0	○ 2-0	2/0	4	1
2	伊藤 正子	酒田	× 0-2	/	○ 2-0	1/1	3	2
3	岡部 よし子	鶴岡	× 0-2	× 0-2	/	0/2	2	3

Dブロック

①は進行お願いします。

【26コート】

No.	氏名	地区	1	2	3	勝敗	得点	順位
①	渡部 敏恵	新潟	/	× 0-2	○ 2-0	1/1	3	2
2	菊地 裕子	秋田	○ 2-0	/	○ 2-0	2/0	4	1
3	加藤 フジ子	鶴岡	× 0-2	× 0-2	/	0/2	2	3

Eブロック

①は進行お願いします。

【27コート】

No.	氏名	地区	1	2	3	勝敗	得点	順位
①	富樫 洋子	鶴岡	/	○ 2-0	× 0-2	1/1	3	2
2	工藤 由美子	山形	× 0-2	/	○ 2-1	1/1	3	3
3	齋藤 よし子	鶴岡	○ 2-0	× 1-2	/	1/1	3	1

2/2

2/3

3/2

Fブロック

①は進行お願いします。

【28コート】

No.	氏名	地区	1	2	3	勝敗	得点	順位
①	小和田 純子	西村山	/	○ 2-1	○ 2-1	2/0	4	1
2	船木 美津子	秋田	× 1-2	/	○ 2-0	1/1	3	2
3	蛸井 喜美子	鶴岡	× 1-2	× 0-2	/	0/2	2	3

女子シングルス 60歳以上 予選リーグ

Gブロック

①は進行お願いします。

【23コート】

No.	氏名	地区	1	2	3	4	勝敗	得点	順位
①	高橋 由美子	鶴岡	\	×	○	○	2/1	5	2
2	清水 祥子	秋田	○	\	○	○	3/0	6	1
3	城戸口 祐子	山形	×	×	\	○	1/2	4	3
4	佐藤 しず子	鶴岡	×	×	×	\	0/3	3	4

試合順序 2-3、1-4、1-3、2-4、3-4、1-2

Hブロック

①は進行お願いします。

【24コート】

No.	氏名	地区	1	2	3	4	勝敗	得点	順位
①	皆川 文子	山形	\	○	○	○	3/0	6	1
2	阿部 美春	鶴岡	×	\	×	○	1/2	4	3
3	今野 久美子	置賜	×	○	\	○	2/1	5	2
4	石塚 よし子	鶴岡	×	×	×	\	0/3	3	4

Iブロック

①は進行お願いします。

【25コート】

No.	氏名	地区	1	2	3	4	勝敗	得点	順位	
①	高橋 美根子	西村山	\	○	○		2/0	4	1	
2	鈴木 和子	鶴岡	×	\	○		1/1	3	2	
3	佐藤 孝子	山形	×	×	\		0/2	2	3	
4	大沼 若子	鶴岡					/			

Jブロック

①は進行お願いします。

【26コート】

No.	氏名	地区	1	2	3	4	勝敗	得点	順位	
①	遠藤 法子	米沢	\	○		○	2/0	4	1	
2	後藤 百合子	酒田	×	\		×	0/2	2	3	
3	加藤 美智子	鶴岡					/			
4	土田 ユキ子	秋田	×	○			1/1	3	2	

Kブロック

①は進行お願いします。

【27コート】

No.	氏名	地区	1	2	3	4	勝敗	得点	順位
①	五十嵐 久美子	鶴岡	\	○	○	○	3/0	6	1
2	森岡 玲子	西村山	×	\	○	○	2/1	5	2
3	佐藤 久子	秋田	×	×	\	×	0/3	3	4
4	甚田 治美	鶴岡	×	×	○	\	1/2	4	3

女子シングルス 60歳以上 予選リーグ

Lブロック

①は進行をお願いします。

【28コート】

No.	氏名	地区	1	2	3	4	勝敗	得点	順位
①	荒井 悦子	山形		○ 2-0	○ 2-0	○ 2-0	3/0	6	1
2	津島 ふき子	秋田	× 0-2		○ 2-0	× 1-2	1/2	4	3
3	郷野 艶子	西村山	× 0-2	× 0-2		× 0-2	0/3	3	4
4	佐藤 まり子	鶴岡	× 0-2	○ 2-1	○ 2-0		2/1	5	2

試合順序 2-3、1-4、1-3、2-4、3-4、1-2

Mブロック

①は進行をお願いします。

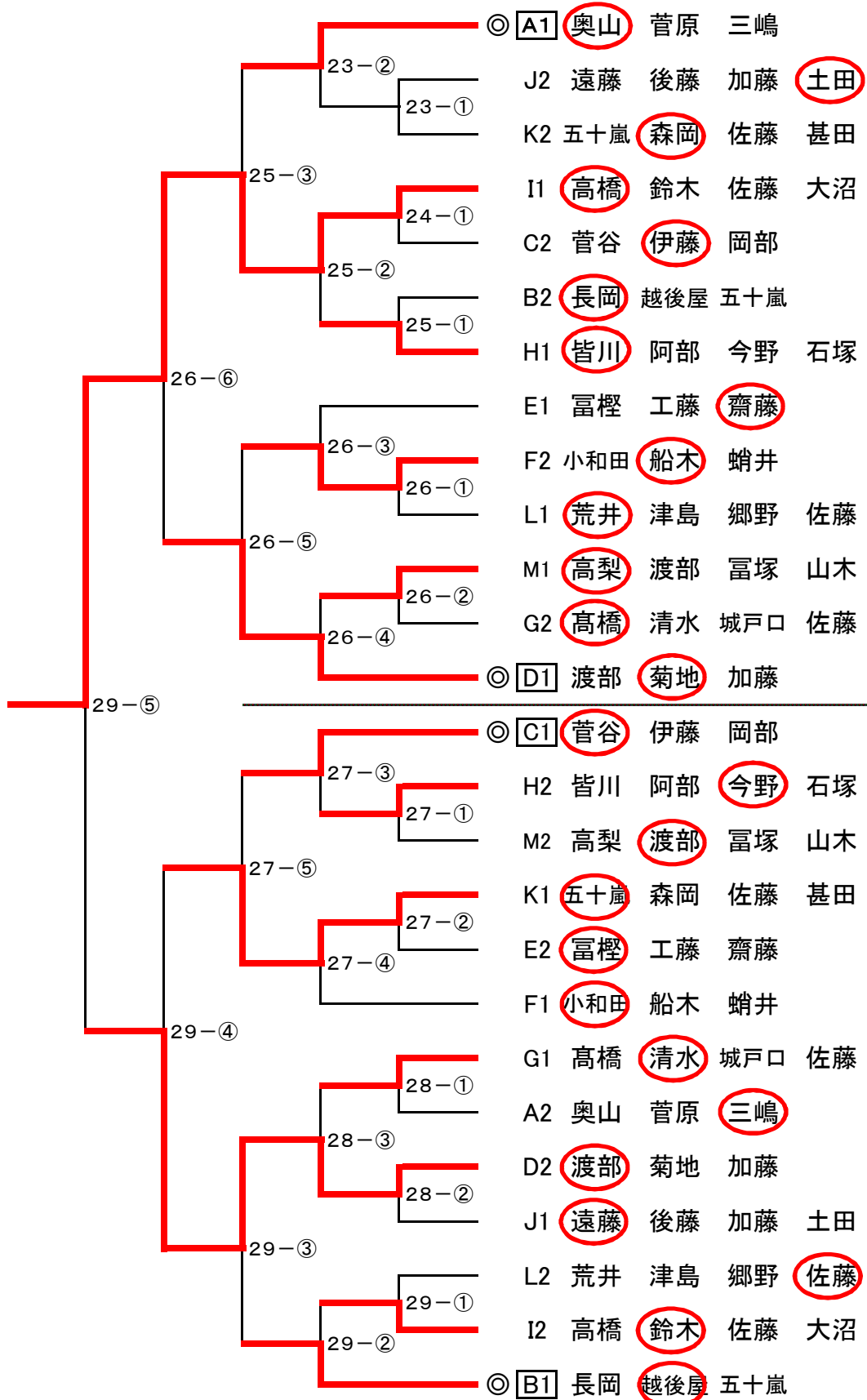
【29コート】

No.	氏名	地区	1	2	3	4	勝敗	得点	順位
①	高梨 裕子	酒田		○ 2-1	○ 2-0	○ 2-0	3/0	6	1
2	渡部 恵子	秋田	× 1-2		○ 2-1	○ 2-1	2/1	5	2
3	冨塚 修子	山形	× 0-2	× 1-2		○ 2-1	1/2	4	3
4	山木 美智子	鶴岡	× 0-2	× 1-2	× 1-2		0/3	3	4

女子シングルス 60歳以上 決勝トーナメント

◆ ◎印の選手はそのコートの進行をお願いします。

【23～29コート】



女子シングルス 70歳以上 予選リーグ

Aブロック

①は進行お願いします。

【30コート】

No.	氏名	地区	1	2	3	勝敗	得点	順位
①	小池 弘子	鶴岡	/	○ 2-0	○ 2-0	2/0	4	1
2	加藤 文子	西村山	× 0-2	/	○ 2-0	1/1	3	2
3	千葉 文子	鶴岡	× 0-2	× 0-2	/	0/2	2	3

試合順序 2-3,1-3,1-2

Bブロック

①は進行お願いします。

【31コート】

No.	氏名	地区	1	2	3	勝敗	得点	順位
①	齋藤 愛子	鶴岡	/	× 0-2	○ 2-1	1/1	3	2
2	吉澤 憲子	秋田	○ 2-0	/	○ 2-0	2/0	4	1
3	白幡 恵美子	鶴岡	× 1-2	× 0-2	/	0/2	2	3

Cブロック

①は進行お願いします。

【32コート】

No.	氏名	地区	1	2	3	勝敗	得点	順位
①	八向 啓子	鶴岡	/	○ 2-0	× 1-2	1/1	3/2	1
2	渋谷 菊井	鶴岡	× 0-2	/	○ 2-0	1/1	2/2	2
3	阿部 きよえ	西村山	○ 2-1	× 1-2	/	1/1	2/3	3

3/2

2/2

2/3

Dブロック

①は進行お願いします。

【33コート】

No.	氏名	地区	1	2	3	勝敗	得点	順位
①	杉本 久美子	山形	/	○ 2-0	○ 2-0	2/0	4	1
2	工藤 とも美	鶴岡	× 0-2	/	× 0-2	0/2	2	3
3	佐藤 美津子	鶴岡	× 0-2	○ 2-0	/	1/1	3	2

Eブロック

①は進行お願いします。

【33コート】

No.	氏名	地区	1	2	3	勝敗	得点	順位
①	木村 恵子	秋田	/	/	/	/	/	/
2	小野 幸	鶴岡	/	/	× 1-2	/	1	2
3	菅原 八重	鶴岡	/	○ 2-1	/	/	2	1

Fブロック

①は進行お願いします。

【33コート】

No.	氏名	地区	1	2	3	勝敗	得点	順位
①	大原 悦子	酒田	/	/	/	/	/	/
2	富田 喜美子	鶴岡	/	/	○ 2-1	/	2	1
3	河原 孝子	鶴岡	/	× 1-2	/	/	1	2

女子シングルス 70歳以上 予選リーグ

Gブロック

①は進行お願いします。

【29コート】

No.	氏名	地区	1	2	3	勝敗	得点	順位
①	佐藤 直子	酒田		× 0-2	× 0-2	0/2	2	3
2	本間 美智子	鶴岡	○ 2-0		× 0-2	1/1	3	2
3	安原 静子	秋田	○ 2-0	○ 2-0		2/0	4	1

試合順序 2-3,1-3,1-2

Hブロック

①は進行お願いします。

【30コート】

No.	氏名	地区	1	2	3	4	勝敗	得点	順位
①	墨井 公	鶴岡		○ 2-1		× 1-2	1/1	3	2
2	横井 チヨ	秋田	× 1-2			× 0-2	0/2	2	3
3	平形 ちよ	鶴岡							
4	渡辺 京子	酒田	○ 2-1	○ 2-0			2/0	4	1

試合順序 2-3、1-4、1-3、2-4、3-4,1-2

Iブロック

①は進行お願いします。

【31コート】

No.	氏名	地区	1	2	3	4	勝敗	得点	順位
①	鈴木 和子	鶴岡		× 1-2	○ 2-0	× 0-2	1/2	4	3
2	福井 貞子	鶴岡	○ 2-1		○ 2-1	× 0-2	2/1	5	2
3	土門 清瀬	酒田	× 0-2	× 1-2		× 0-2	0/3	3	4
4	横山 和子	鶴岡	○ 2-0	○ 2-0	○ 2-0		3/0	6	1

Jブロック

①は進行お願いします。

【32コート】

No.	氏名	地区	1	2	3	4	勝敗	得点	順位
①	佐藤 葉子	酒田		○ 2-1	○ 2-0	○ 2-0	3/0	6	1
2	松本 恵美子	秋田	× 1-2		○ 2-0	○ 2-1	2/1	5	2
3	友野 セツ	鶴岡	× 0-2	× 0-2		× 0-2	1/2	3	4
4	今野 和子	鶴岡	× 0-2	× 1-2	○ 2-0		0/3	4	3

女子シングルス 70歳以上 決勝トーナメント

◆ ◎印の選手はそのコートの進行をお願いします。

【30～33コート】

