

令和元年度 田川・飽海地区高等学校総合体育大会 卓球競技

5月11日(土) 庄内町総合体育館
5月12日(日) 酒田市国体記念体育館

《学校対抗》

| | 男 子 | 女 子 |
|-----|-------------|-----------|
| 第1位 | 鶴岡東 高等学校 | 鶴岡北 高等学校 |
| 第2位 | 鶴岡工業 高等学校 | 鶴岡東 高等学校 |
| 第3位 | 酒田光陵 高等学校 | 鶴岡南 高等学校 |
| 〃 | 鶴岡工業 高等専門学校 | 酒田光陵 高等学校 |

《ダブルス》

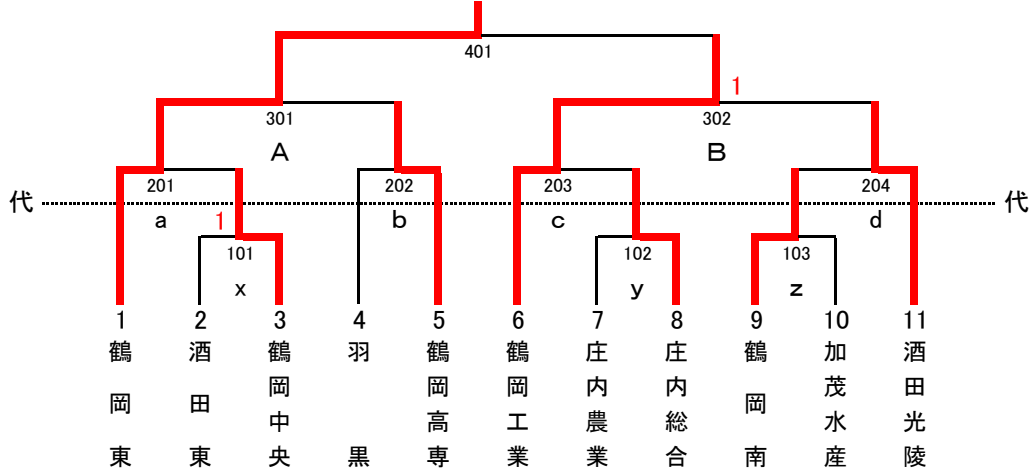
| | 男 子 | | 女 子 | |
|-----|------|-------------|------|--------------|
| 第1位 | 原井創旦 | 鶴岡東 高等学校 | 小島藍 | 鶴岡北 高等学校 |
| | 佐藤祐人 | | 佐藤悠乃 | |
| 第2位 | 小松隼大 | 鶴岡東 高等学校 | 加藤七菜 | 酒田東 高等学校 |
| | 櫻井倭 | | 佐藤由依 | |
| 第3位 | 藤根大輔 | 鶴岡東 高等学校 | 高橋那奈 | 鶴岡東 高等学校 |
| | 芳賀世蓮 | | 齋藤夏鈴 | |
| 〃 | 矢島陸斗 | 鶴岡東 高等学校 | 小野愛佳 | 鶴岡中央 高等学校 |
| | 高橋響生 | | 工藤彩夏 | |

《シングルス》

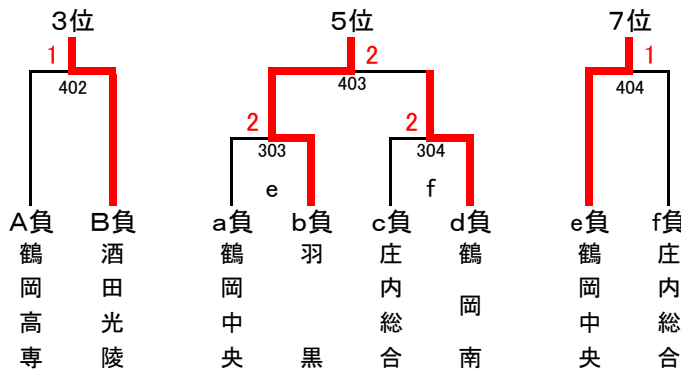
| | 男 子 | 女 子 |
|-----|----------------|---------------|
| 第1位 | 原井創旦 鶴岡東 高等学校 | 加藤七菜 酒田東 高等学校 |
| 第2位 | 高橋響生 鶴岡東 高等学校 | 小島藍 鶴岡北 高等学校 |
| 第3位 | 櫻井倭 鶴岡東 高等学校 | 齋藤夏鈴 鶴岡東 高等学校 |
| 〃 | 庄司伊吹 酒田光陵 高等学校 | 佐藤悠乃 鶴岡北 高等学校 |

男子学校対抗 (BT) 代表：8 + 1

優勝



順位決定戦および代表決定戦

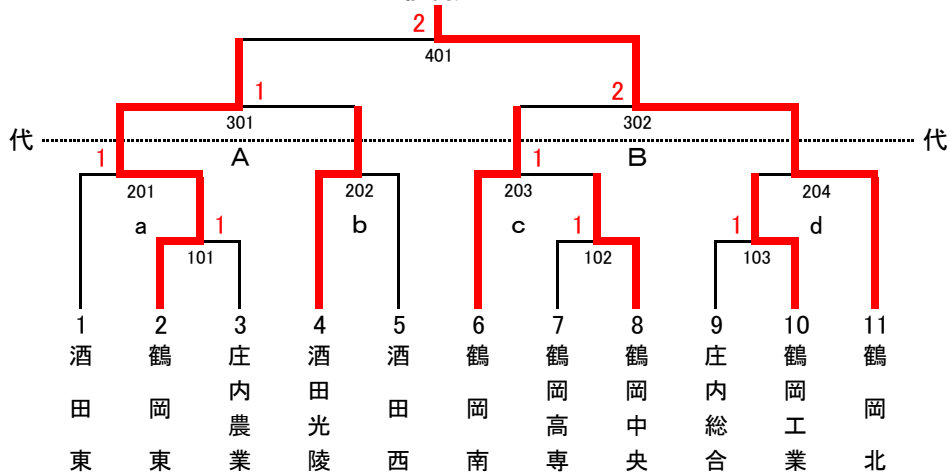


| | 1 酒田東 | 2 庄内農 | 3 加茂水産 |
|--------------|-------|-------|--------|
| 1 x負 酒田東 | / | 3-2 | 3-1 |
| 2 y負 庄内農業 | 2-3 | / | 3-1 |
| 3 z負 加茂水産 | 1-3 | 1-3 | / |

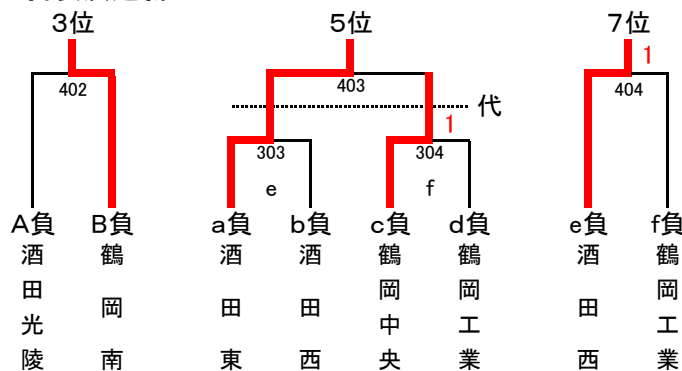
代表決定リーグ ①2対3 ②1対3 ③1対2

女子学校対抗 (GT) 代表：6

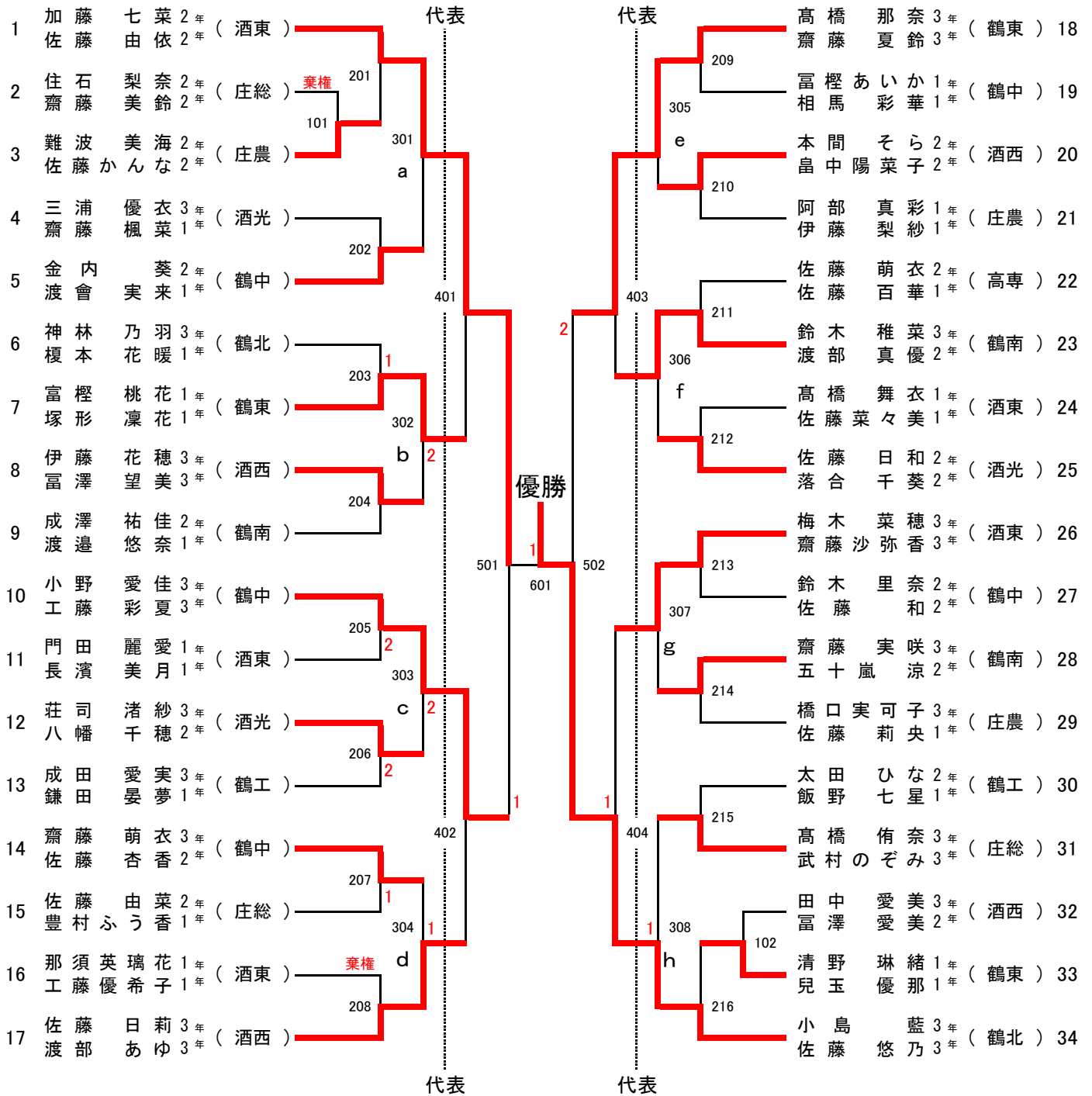
優勝



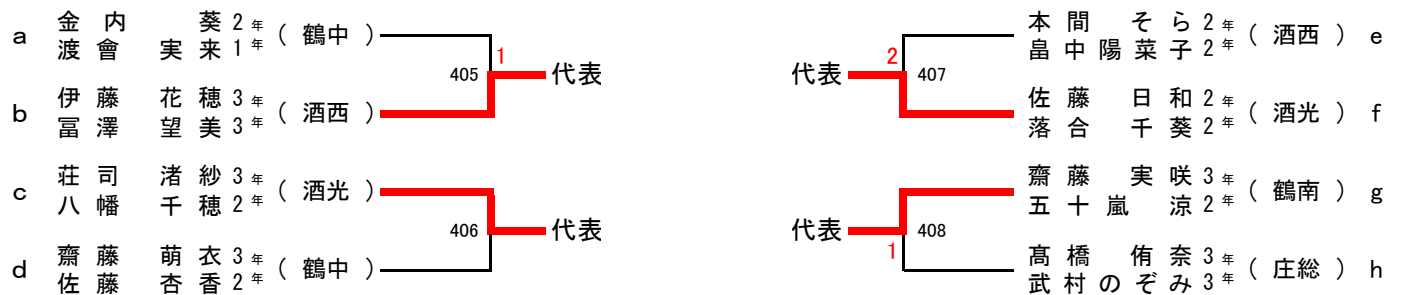
順位決定戦および代表決定戦



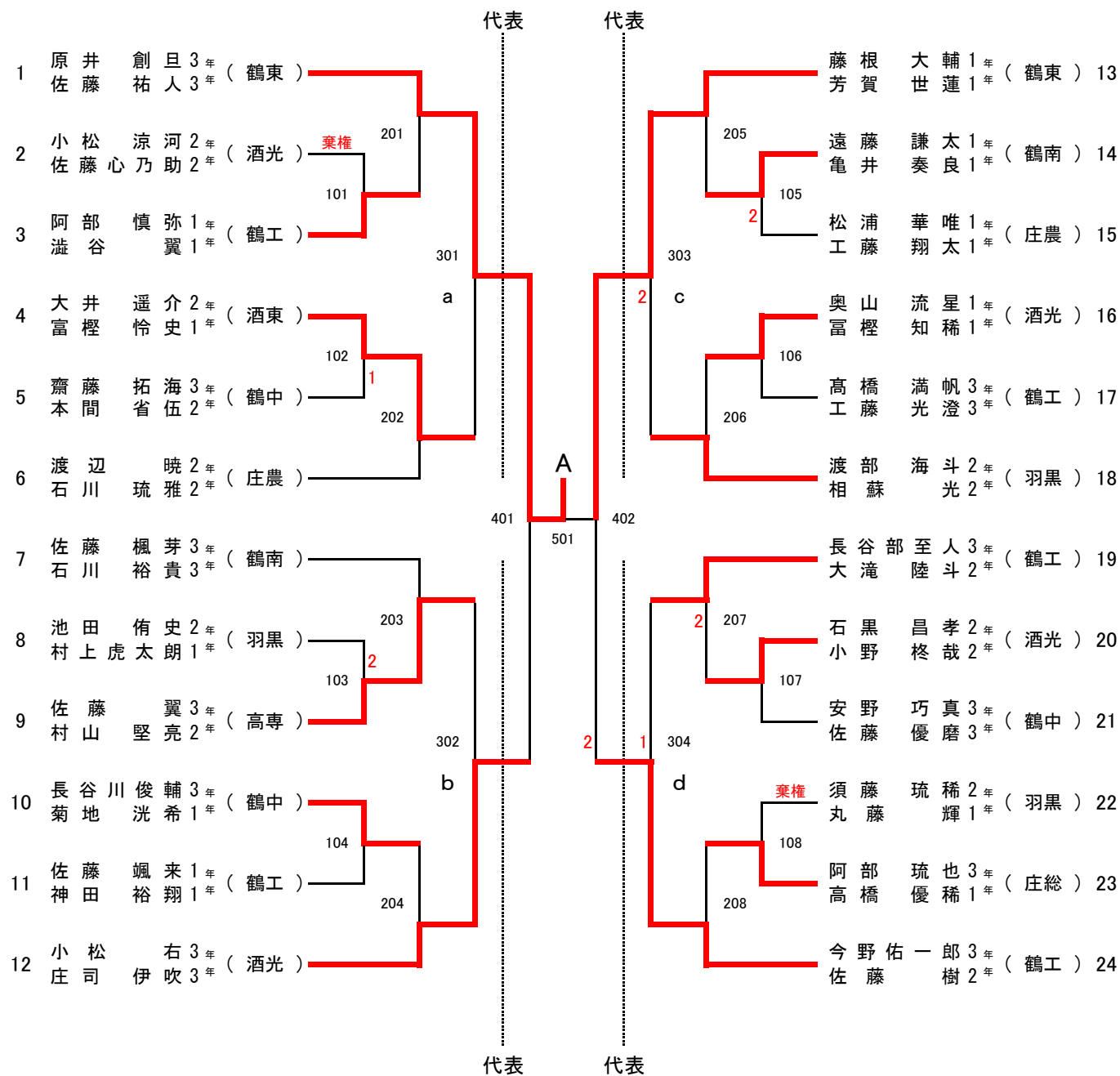
女子ダブルス (GD) 代表：12



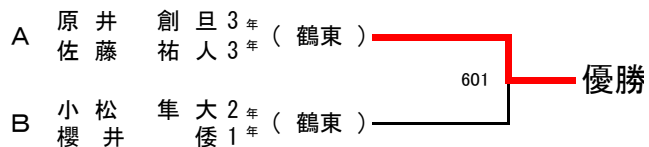
女子ダブルス代表決定戦

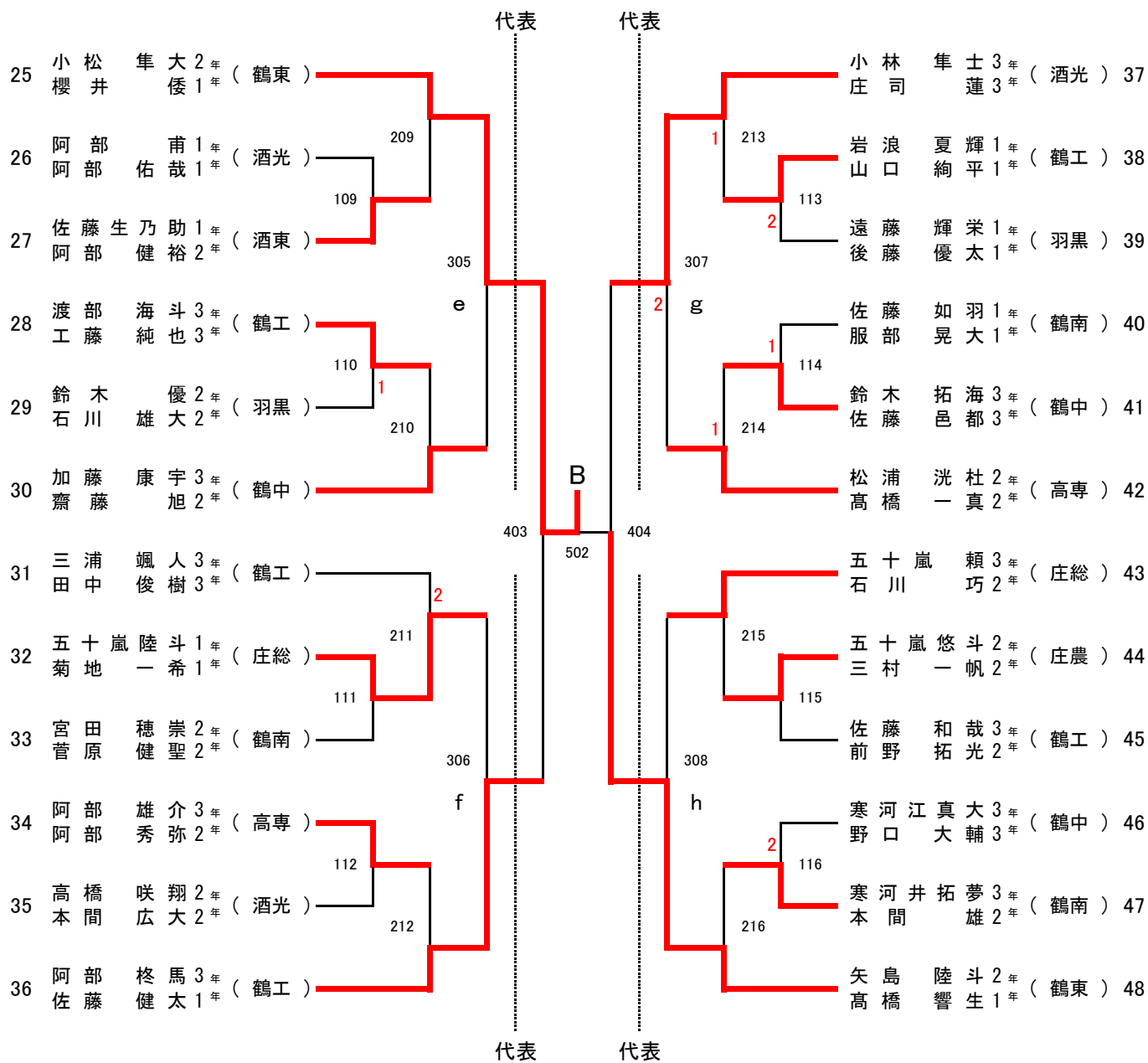


男子ダブルス (BD) 代表：1 2

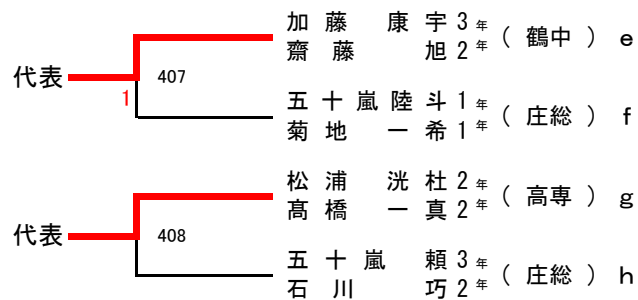
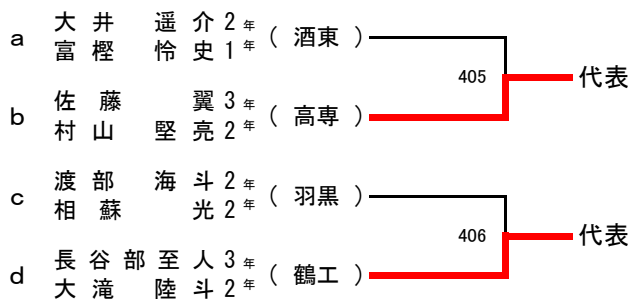


男子ダブルス決勝戦

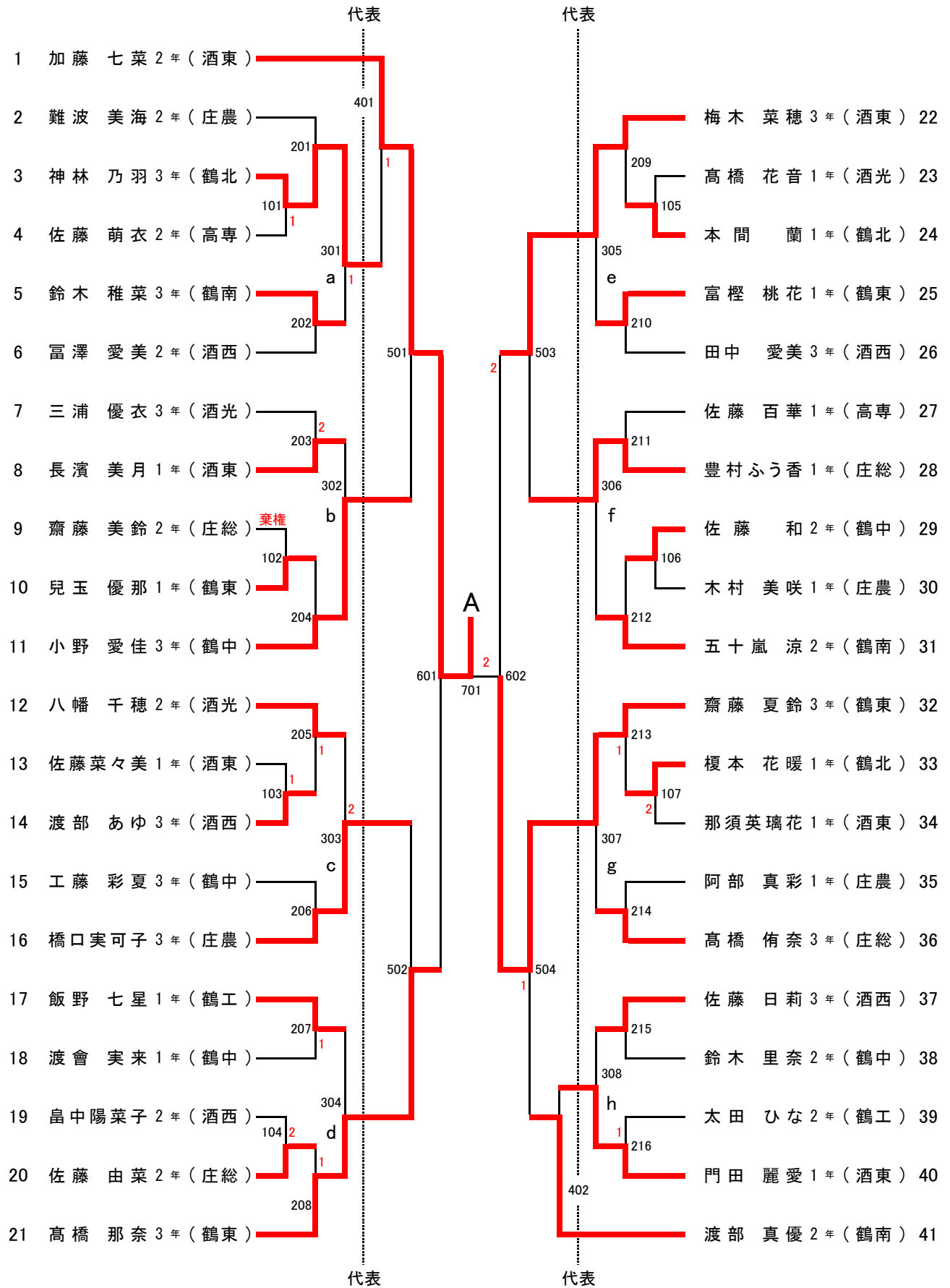




男子ダブルス代表決定戦

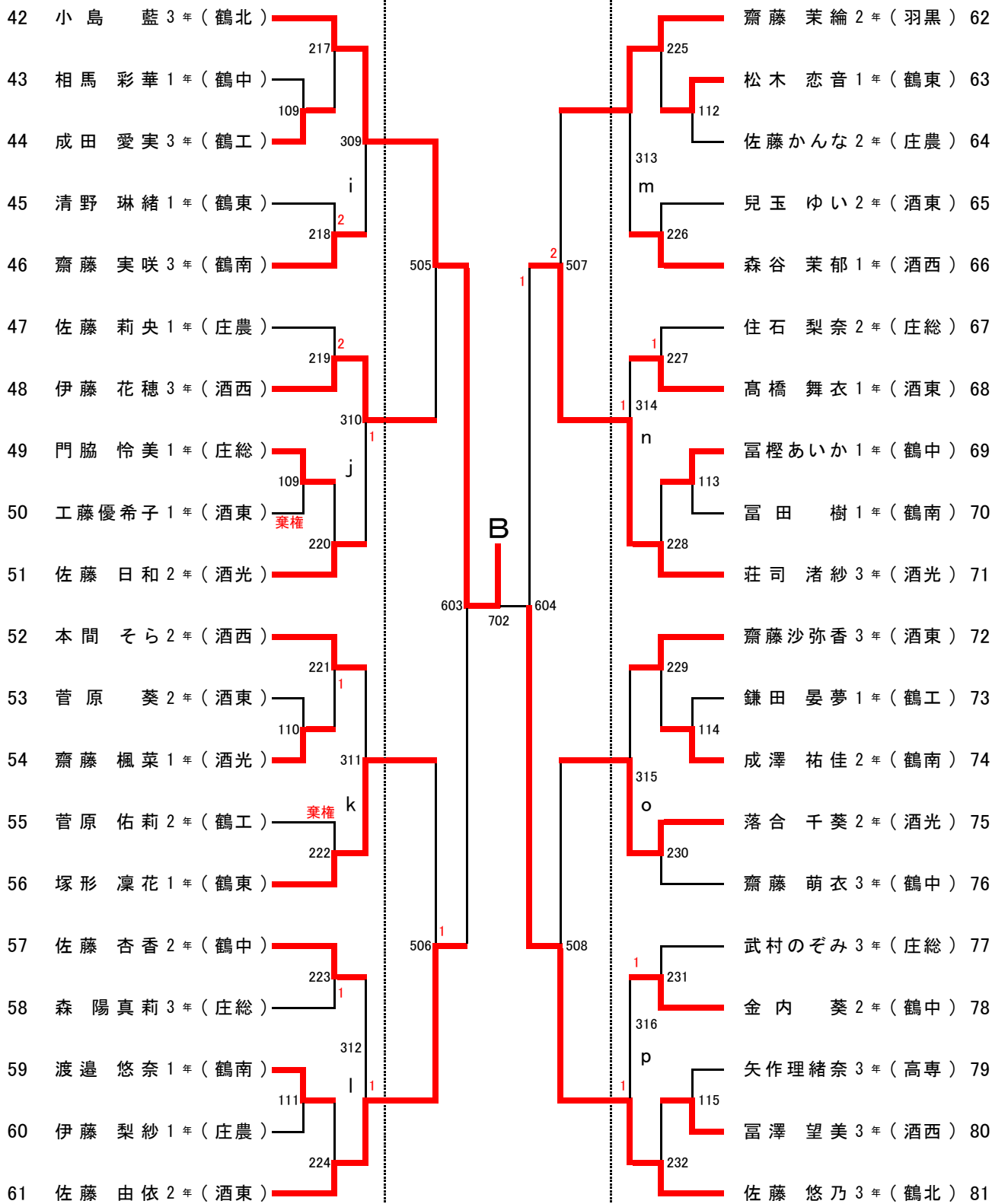


女子シングルス (GS) 代表 : 26 + 2



代表

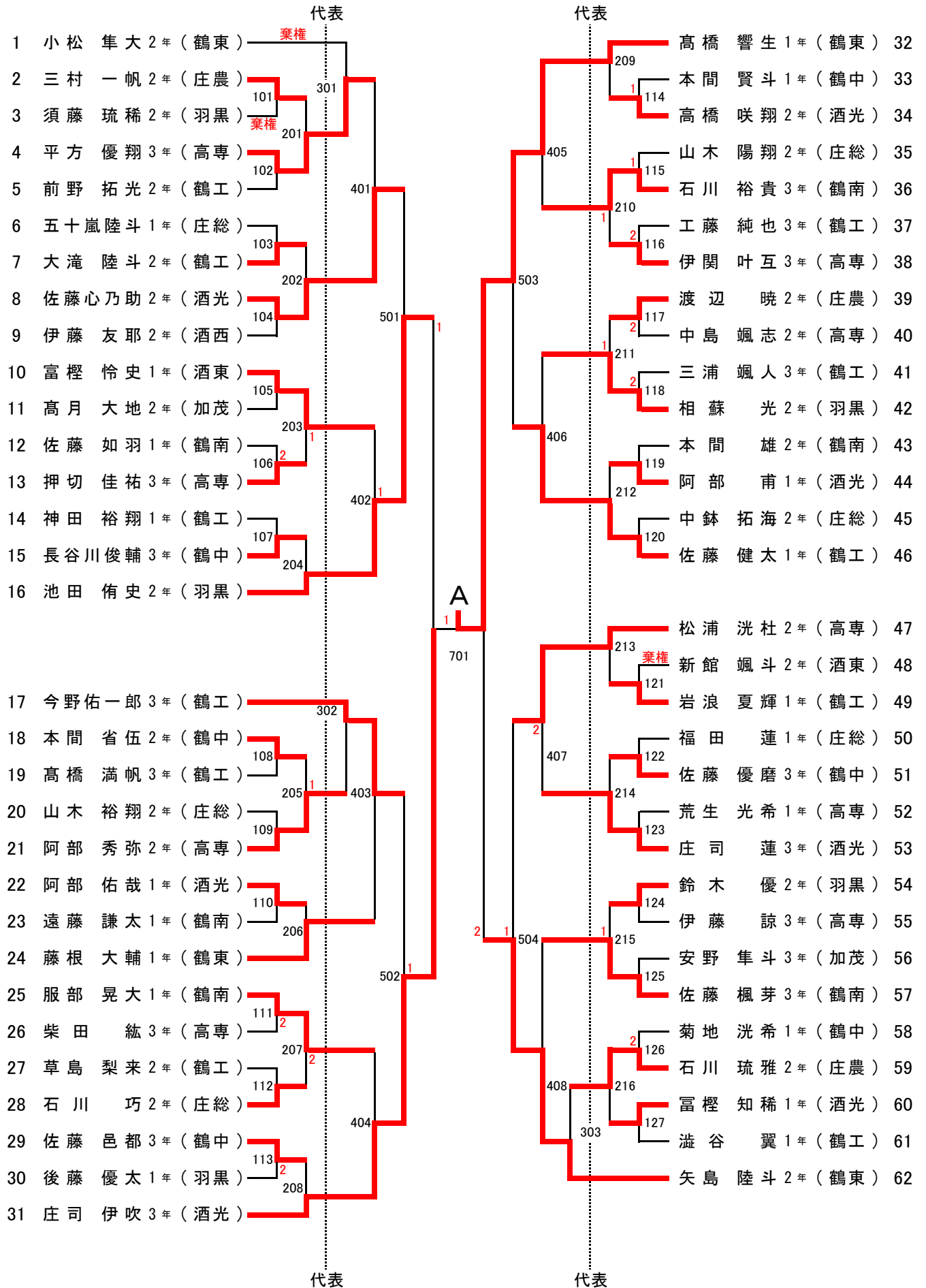
代表

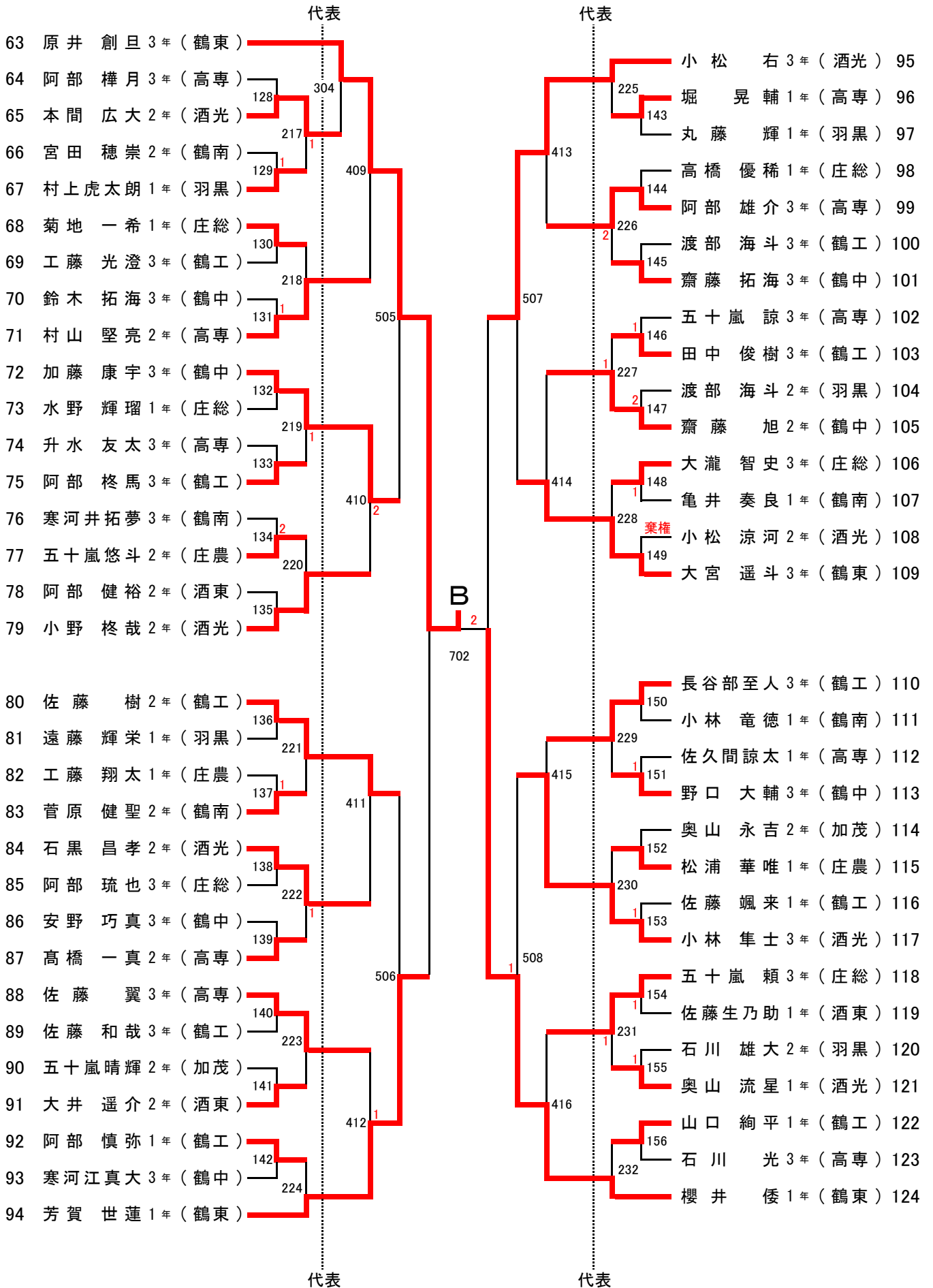


代表

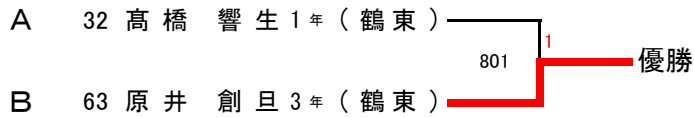
代表

男子シングルス (BS) 代表 : 3 2 + 5

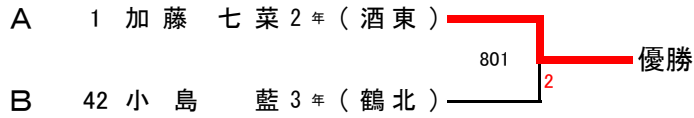




男子シングルス 決勝戦



女子シングルス 決勝戦



女子シングルス 代表決定戦

