

令和3年度 飽海地区中学校新人総合体育大会 卓球競技 9/18～9/19

男子団体			女子団体		
優勝	酒田市立鳥海八幡中学校	代表	優勝	酒田市立第四中学校	代表
2位	酒田市立第六中学校	代表	2位	酒田市立第二中学校	代表
3位	酒田市立第一中学校		3位	酒田市立鳥海八幡中学校	
3位	酒田市立東部中学校		3位	遊佐町立遊佐中学校	

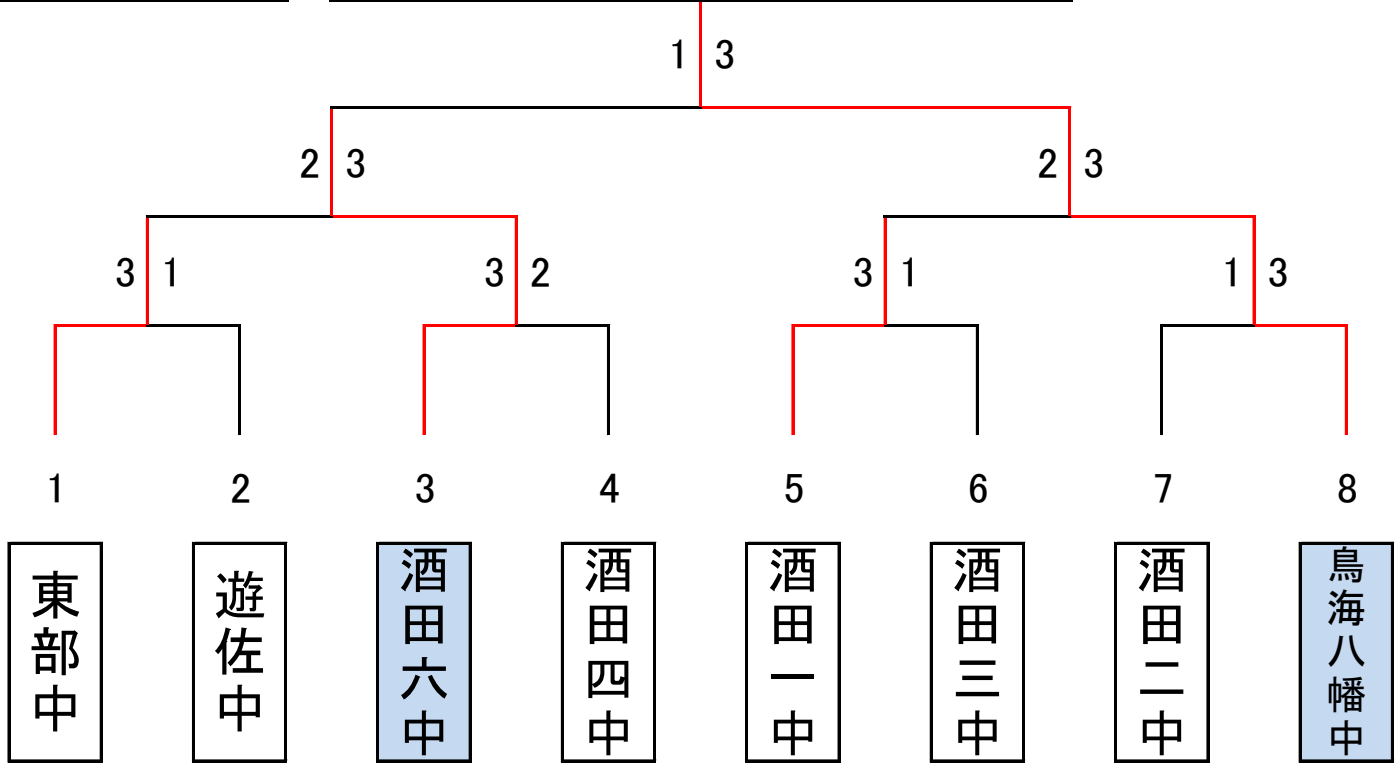
男子シングルスⅠ部			男子シングルスⅡ部			女子シングルスⅠ部			女子シングルスⅡ部		
優勝	佐藤 快音②	鳥海八幡中	優勝	小松 泰智①	酒田四中	優勝	須田みりあ②	酒田四中	優勝	石川 結彩①	東部中
2位	菅原 大幹①	酒田三中	2位	迫口 明寛①	東部中	2位	池田 結愛①	酒田四中	2位	前田 珠悠①	東部中
3位	金子 博哉①	酒田一中	3位	鈴木 丈智①	酒田一中	3位	塚形 音葉②	酒田四中	3位	池田 衣織①	酒田二中
3位	阿部 凌雅②	酒田四中	3位	村上 一颯①	酒田四中	3位	高橋 矜音②	鳥海八幡中	3位	阿部 結香①	酒田三中
ベスト8	土田 悠斗②	酒田二中	ベスト8	阿部 快星①	酒田二中	ベスト8	島田乃々香①	鳥海八幡中	ベスト8	渋谷 柚姫①	遊佐中
ベスト8	阿部 瑞己①	酒田六中	ベスト8	佐藤 琉海①	遊佐中	ベスト8	阿部 智咲②	酒田四中	ベスト8	本間 愛彩①	酒田二中
ベスト8	後藤 大和①	鳥海八幡中	ベスト8	岸 宗弥①	東部中	ベスト8	齋藤 綾奈②	酒田二中	ベスト8	吉高 環②	鳥海八幡中
ベスト8	阿部 允重②	鳥海八幡中	ベスト8	青塚 琥珀①	酒田四中	ベスト8	楠瀬 陽南②	酒田一中	ベスト8	小野寺里紗①	酒田二中

おめでとうございます。地区代表として県北大会でも頑張ってください。

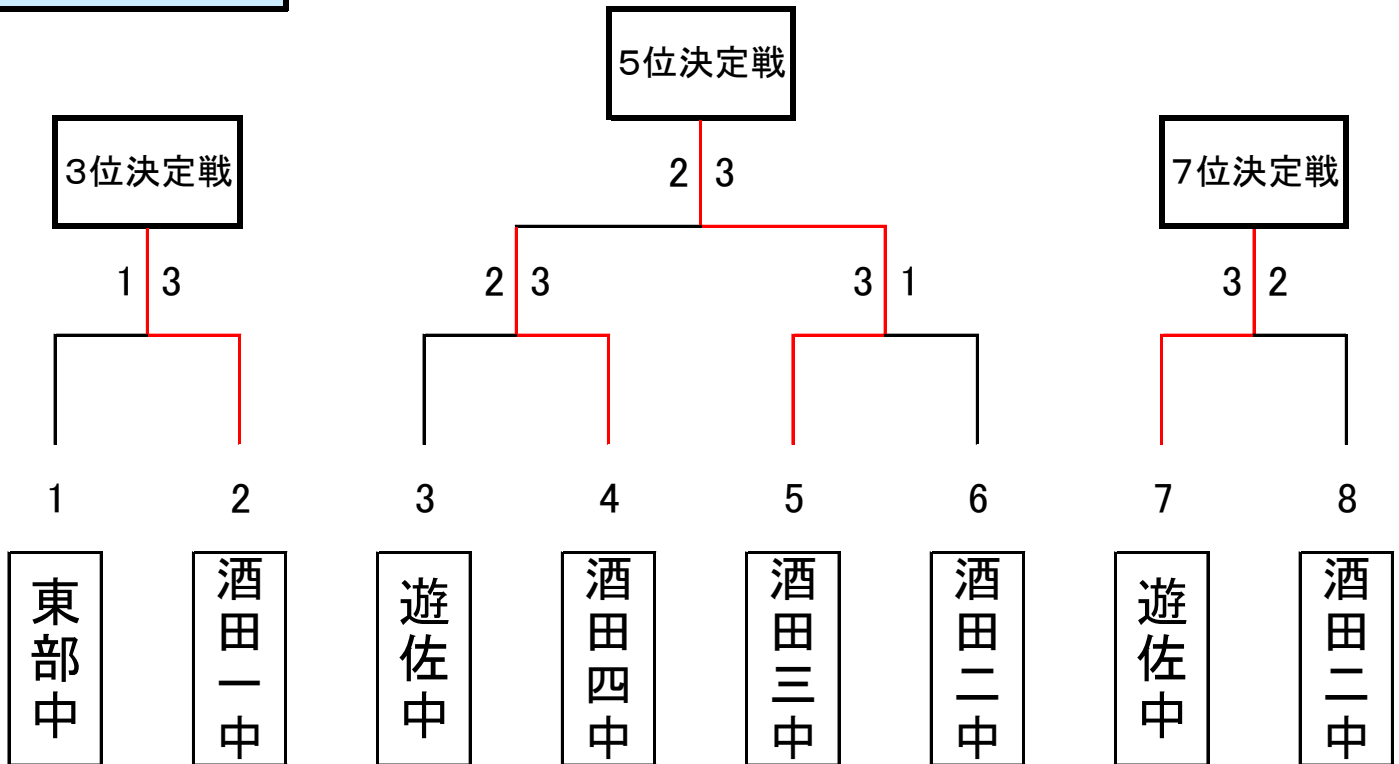
令和3年度 飽海地区中学校新人総合体育大会 卓球競技

男子団体トーナメント

酒田市立鳥海八幡中学校



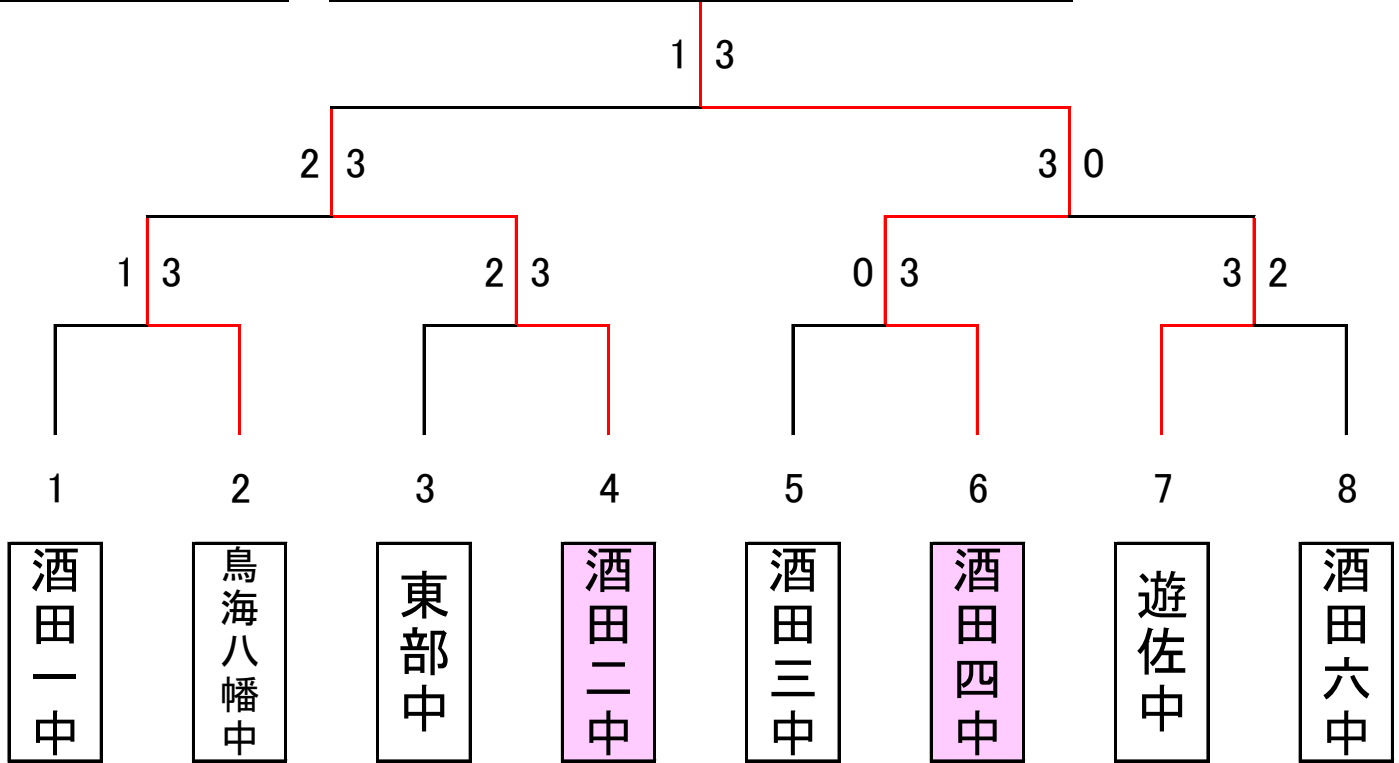
男子団体順位トーナメント



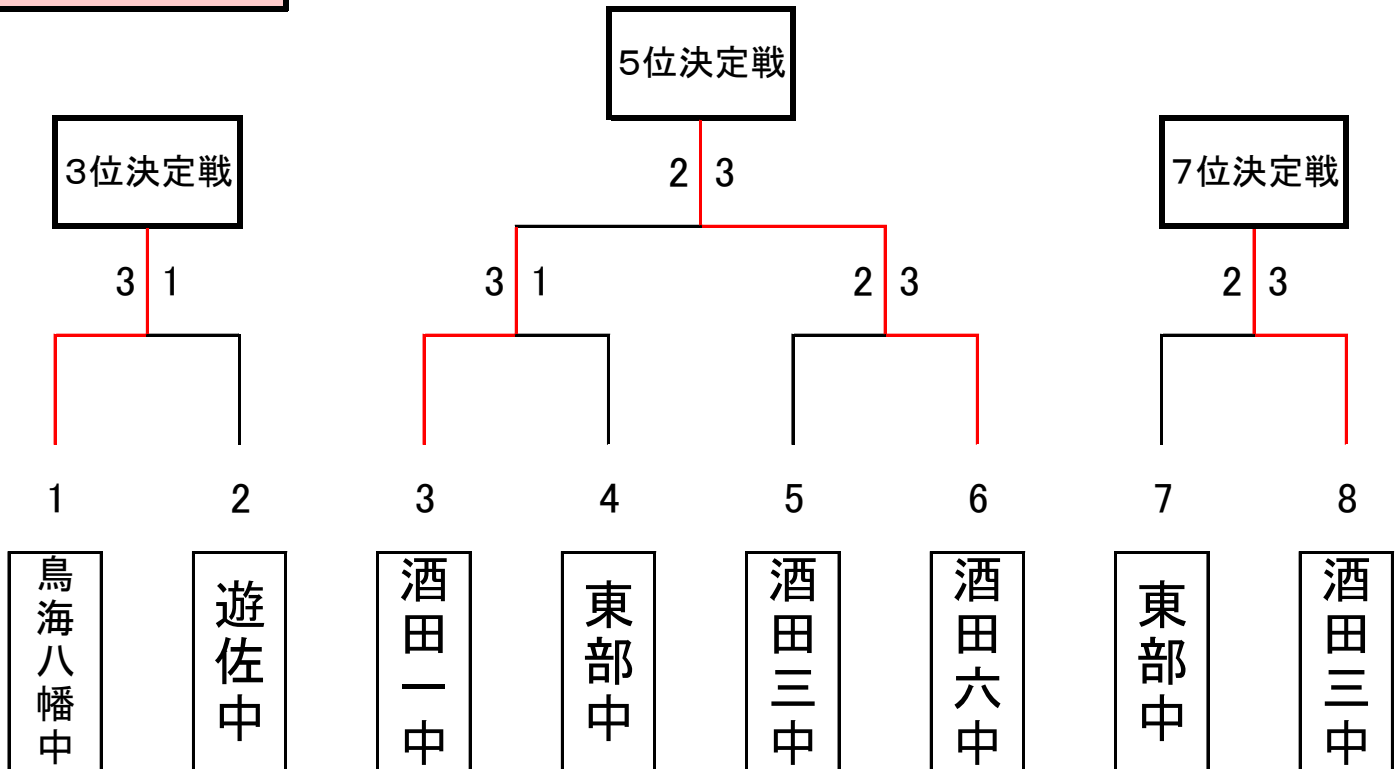
令和3年度 飽海地区中学校新人総合体育大会 卓球競技

女子団体トーナメント

酒田市立第四中学校



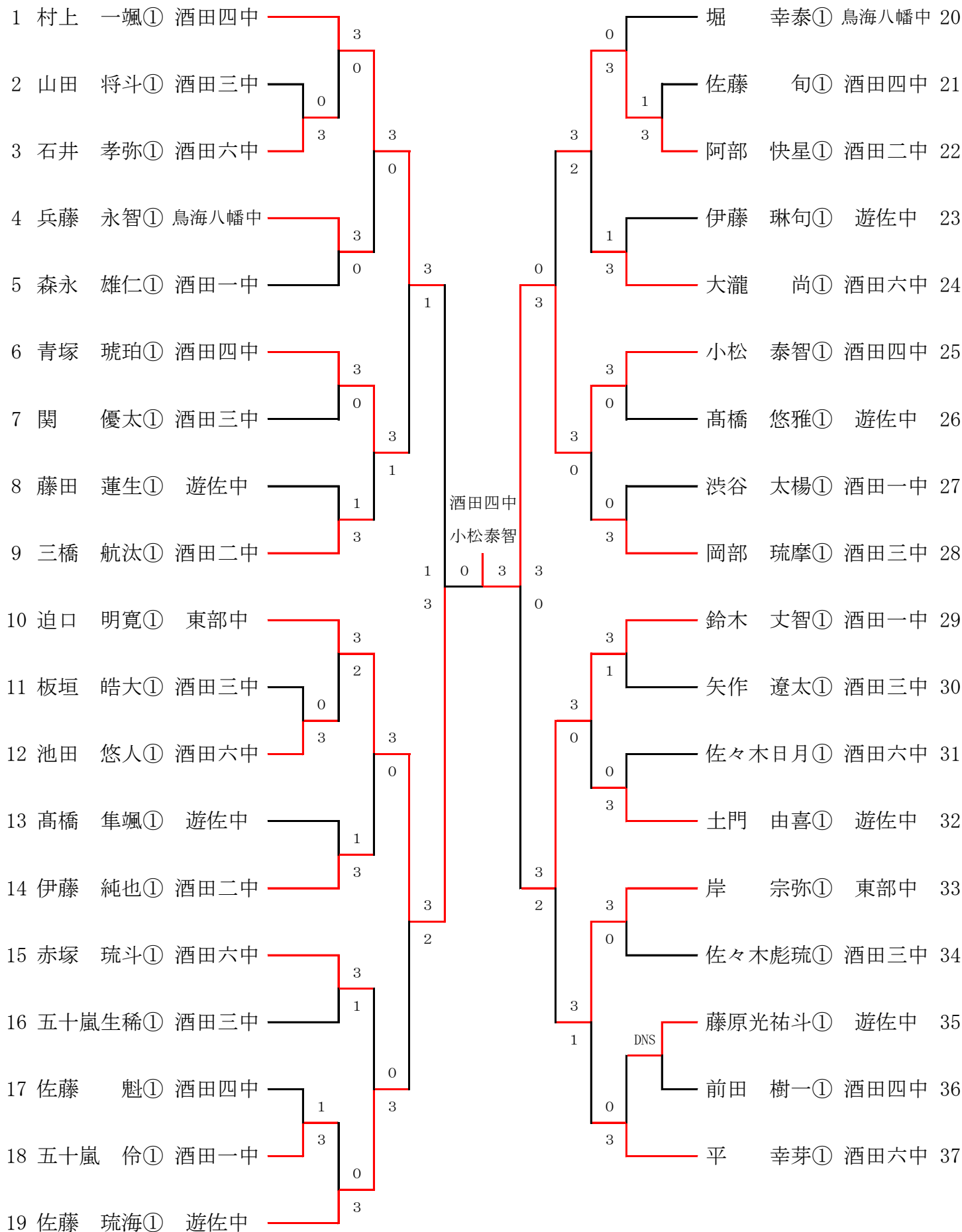
女子団体順位トーナメント



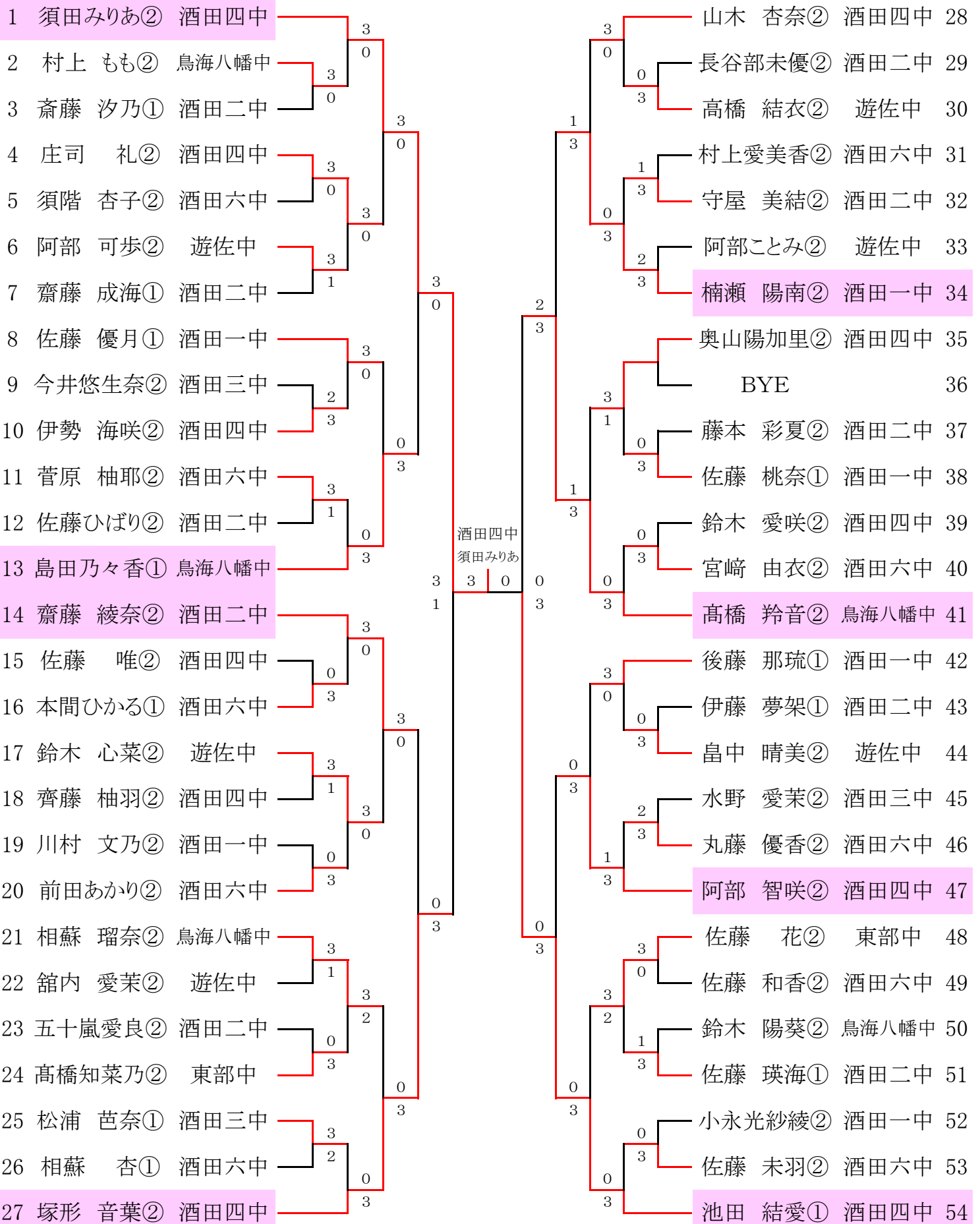
男子シングルスI部

1 佐藤 快音② 鳥海八幡中		菅原 大幹① 酒田三中 27
2 上野 佑真② 酒田四中		今野 鉄心② 酒田六中 28
3 大淵 稜真② 酒田一中		堀 大希② 鳥海八幡中 29
4 今井 陽也② 酒田三中		来生 凜紀① 酒田一中 30
5 池田 奏太② 遊佐中		佐藤 翼① 酒田四中 31
6 阿曾 航真② 酒田六中		樋渡 琉② 東部中 32
7 高橋 新② 東部中		高橋 彪夏① 遊佐中 33
8 成澤 侑人② 酒田六中		佐藤 海俐② 鳥海八幡中 34
9 藤井 悠希① 酒田三中		山本 晃友② 酒田三中 35
10 土田 悠斗② 酒田二中		佐藤 貴一② 酒田四中 36
11 斎藤 稜真② 酒田三中		北川 奨悟② 東部中 37
12 本間 悠飛① 酒田一中		本間 大嗣② 酒田二中 38
13 大井 漱良② 東部中		阿部 瑞己① 酒田六中 39
14 金子 博哉① 酒田一中		阿部 允重② 鳥海八幡中 40
15 高橋 佑汰② 東部中		小寺 良星② 酒田三中 41
16 伊藤 玲亜② 酒田二中		池田 悠斗② 酒田六中 42
17 佐々木星亜② 酒田六中		山田 唯人② 酒田六中 43
18 今野 匠真① 酒田三中		伊原 遥斗② 酒田二中 44
19 今井 魁虹① 酒田四中		長谷部智春② 東部中 45
20 齋藤 悠太② 酒田三中		奥山 翔太① 酒田一中 46
21 長澤 凜叶② 遊佐中		石岡 湮② 酒田六中 47
22 長谷川航太① 酒田六中		池田 鳳羅② 酒田二中 48
23 渡部 龍真① 酒田二中		堀 陽平② 鳥海八幡中 49
24 佐藤 一輝① 酒田四中		皆川 栄道② 酒田三中 50
25 渡辺 瑛斗② 酒田六中		今野 夕飛② 遊佐中 51
26 後藤 大和① 鳥海八幡中		阿部 凌雅② 酒田四中 52

男子シングルスⅡ部



中学女子 I 部シングルス



中学女子Ⅱ部シングルス

