

令和8年度 庄内地区高等学校総合体育大会 卓球競技

5月9日(土)~10日(日)
INPEX酒田アリーナ

《学校対抗》

	男 子	女 子
第1位	鶴岡東高等学校	鶴岡東高等学校
第2位	酒田東高等学校	酒田東高等学校
第3位	鶴岡工業高等学校	致道館高等学校
〃		羽黒高等学校

《ダブルス》

	男 子		女 子	
第1位	のなか みなと 野 中 湊 斗	鶴岡東 高等学校	たけうち みお 竹 内 美 桜	鶴岡東 高等学校
	かせ ふうま 加 瀬 楓 真		くどう きら 工 藤 綺 桜	
第2位	いとう かいせい 伊 藤 魁 星	鶴岡東 高等学校	かなまる ひかり 金 丸 ひかり	鶴岡東 高等学校
	あきた いつき 秋 田 唯 樹		さとう かほ 佐 藤 花 帆	
第3位	たなか ゆうしん 田 中 雄 心	鶴岡東 高等学校	しまだ ののか 島 田 乃々香	鶴岡東 高等学校
	むかお ゆきむら 向 尾 幸 村		なんば ゆうり 難 波 悠 理	
〃	おいかわ ようすけ 及 川 陽 介	鶴岡東 高等学校	いしかわ りこ 石 川 里 湖	羽黒 高等学校
	すずき とわ 鈴 木 斗 翔		いわしろ めい 岩 城 芽 生	

《シングルス》

	男 子		女 子	
第1位	のなか みなと 野 中 湊 斗	鶴岡東 高等学校	くどう きら 工 藤 綺 桜	鶴岡東 高等学校
第2位	あいはら はるき 相 原 陽 輝	鶴岡東 高等学校	いしかわ りこ 石 川 里 湖	羽黒 高等学校
第3位	すずき とわ 鈴 木 斗 翔	鶴岡東 高等学校	しまだ ののか 島 田 乃々香	鶴岡東 高等学校
〃	かせ ふうま 加 瀬 楓 真	鶴岡東 高等学校	たけうち みお 竹 内 美 桜	鶴岡東 高等学校

令和8年度 庄内地区高等学校総合体育大会 卓球競技 結果 (運営用)

令和8年5月9日(土)・10日(日) INPEX酒田アリーナ

男子学校対抗

代表 9

1	鶴岡東 高等学校
2	酒田東 高等学校
3	鶴岡工業 高等学校
4	酒田光陵 高等学校
5	致道館 高等学校
6	羽黒 高等学校
7	鶴岡中央 高等学校
8	酒田西 高等学校
9	鶴岡工業高等専門学校
10	庄内総合 高等学校

女子学校対抗

代表 6

1	鶴岡東 高等学校
2	酒田東 高等学校
3	致道館 高等学校
4	羽黒 高等学校
5	酒田西 高等学校
6	鶴岡工業高等専門学校
7	酒田光陵 高等学校
8	鶴岡中央 高等学校

男子ダブルス

学年 代表 14

	学年	代表
1	野中 湊斗 2	鶴東
	加瀬 楓真 1	
2	伊藤 魁星 2	鶴東
	秋田 唯樹 1	
3	田中 雄心 2	鶴東
	向尾 幸村 1	
	及川 陽介 3	鶴東
	鈴木 斗翔 2	
バスト8	竹内 蓮大 3	鶴工
	野村 昌汰 2	
	相原 陽輝 3	鶴東
	伊藤 滉弥 1	
	五十嵐 暖真 3	鶴工
	本間 黎 1	
	高田 慶人 3	鶴工
	菅原 翔太 1	
バスト16	今井 魁虹 3	光陵
	高橋 彪夏 3	
	菅原 大幹 3	酒東
	阿部 瑞己 3	
	金子 博哉 3	酒東
	小松 泰智 3	
	進藤 滉大 2	光陵
	今井 陽貴 1	
	佐藤 亮太郎 2	光陵
	齊藤 來希 2	
	石井 奏真 3	鶴工
	瀬尾 涼太 2	

女子ダブルス

学年 代表 9

	学年	代表
1	竹内 美桜 3	鶴東
	工藤 綺桜 3	
2	金丸 ひかり 2	鶴東
	佐藤 花帆 1	
3	島田 乃々香 3	鶴東
	難波 悠理 1	
	石川 里湖 3	羽黒
	岩城 芽生 1	
バスト8	齋藤 蒼 2	鶴東
	佐々木 栞菜 1	
	佐藤 優月 3	酒東
	田村 咲葵 2	
	池田 結愛 3	致道
	佐久間 美紅 3	
バスト16	齋藤 美波 3	酒西
	石川 結彩 3	
	角田 ちゆ 2	鶴東
加藤 俐穂 1		

ダブルス	男子	女子
致道館	0	1
鶴岡工業	4	0
羽黒	0	1
鶴岡東	5	5
酒田東	2	1
酒田西	0	1
酒田光陵	3	0
合計	14	9

男子シングルス

学年 代表 42

1	野中 湊斗	2	鶴東
2	相原 陽輝	3	鶴東
3	鈴木 斗翔	2	鶴東
	加瀬 楓真	1	鶴東
バスト8	伊藤 滉弥	1	鶴東
	田中 雄心	2	鶴東
	向尾 幸村	1	鶴東
	伊藤 魁星	2	鶴東
バスト16	佐藤 亮太郎	2	光陵
	齊藤 來希	2	光陵
	小松 泰智	3	酒東
	秋田 唯樹	1	鶴東
	及川 陽介	3	鶴東
	金子 博哉	3	酒東
	菅原 大幹	3	酒東
	阿部 瑞己	3	酒東
バスト32	今井 魁虹	3	光陵
	本間 劉	3	中央
	松浦 武璃	1	鶴工
	今井 陽貴	1	光陵
	五十嵐 聖真	3	鶴工
	本間 黎	1	鶴工
	進藤 滉大	2	光陵
	高橋 彪夏	3	光陵
	高田 慶人	3	鶴工
	後藤 大和	3	酒西
	坂本 吏生	3	羽黒
	竹内 蓮大	3	鶴工
	藤井 悠希	3	酒東
瀨尾 涼太	2	鶴工	
野村 昌汰	2	鶴工	
五十嵐 暖真	3	鶴工	
バスト64	菅原 翔太	1	鶴工
	鈴木 啓太	2	鶴工
	遠藤 漣	3	致道
	小鷹 陸駆	2	致道
	大戸 統也	1	高専
	水口 優孝	3	致道
	菊池 煌	2	酒東
	齊藤 綾汰	2	致道
	阿部 旭	2	致道
石井 奏真	3	鶴工	

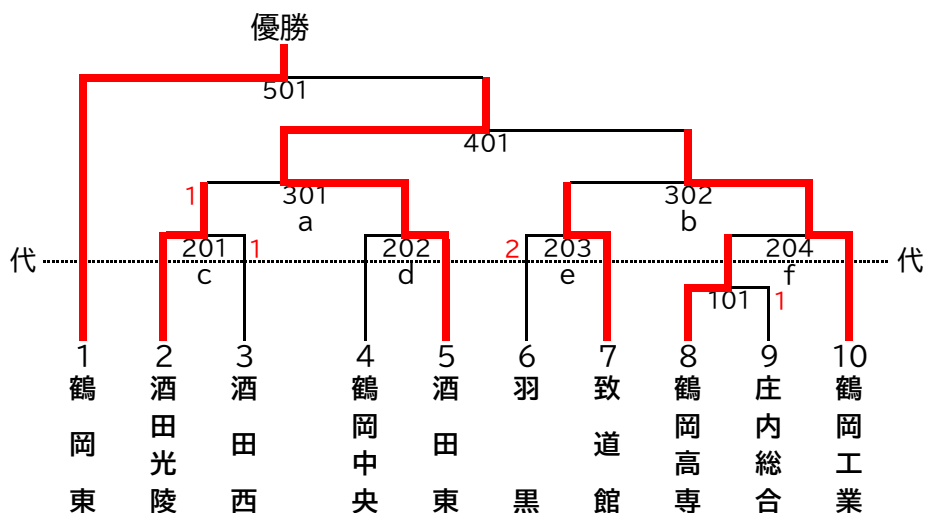
女子シングルス

学年 代表 20

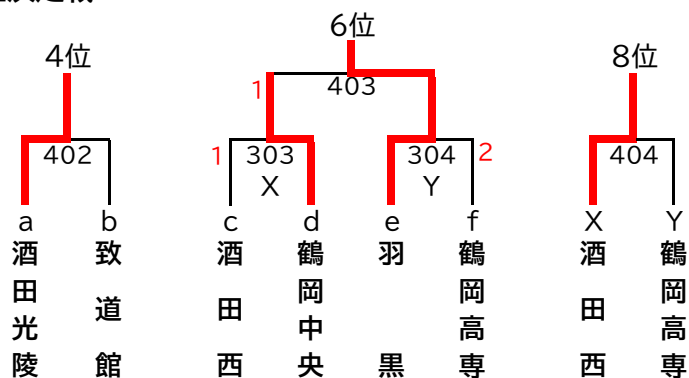
1	工藤 綺桜	3	鶴東
2	石川 里湖	3	羽黒
3	島田 乃々香	3	鶴東
	竹内 美桜	3	鶴東
バスト8	金丸 ひかり	2	鶴東
	池田 結愛	3	致道
	難波 悠理	1	鶴東
	佐藤 花帆	1	鶴東
バスト16	佐藤 優月	3	酒東
	島田 瑠々伽	2	鶴東
	直井 桃子	2	酒東
	阿部 紗也	2	酒東
	田村 咲葵	2	酒東
	齋藤 美波	3	酒西
	齋藤 蒼	2	鶴東
	佐藤 蘭	1	光陵
バスト32	佐々木 栞菜	1	鶴東
	齋藤 佑妃	1	鶴東
	前田 珠悠	3	酒東
	加藤 俐穂	1	鶴東

シングルス	男子	女子
致道館	5	1
鶴岡工業	11	0
鶴岡中央	1	0
羽黒	1	1
鶴岡東	10	11
鶴岡高専	1	0
酒田東	6	5
酒田西	1	1
酒田光陵	6	1
合計	42	20

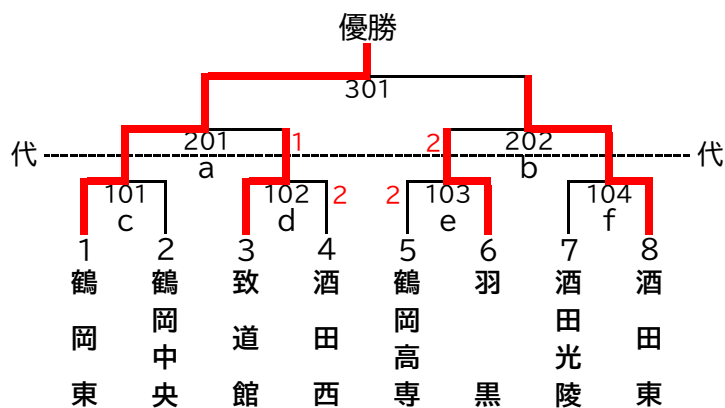
男子学校对抗(BT) 代表:8+1



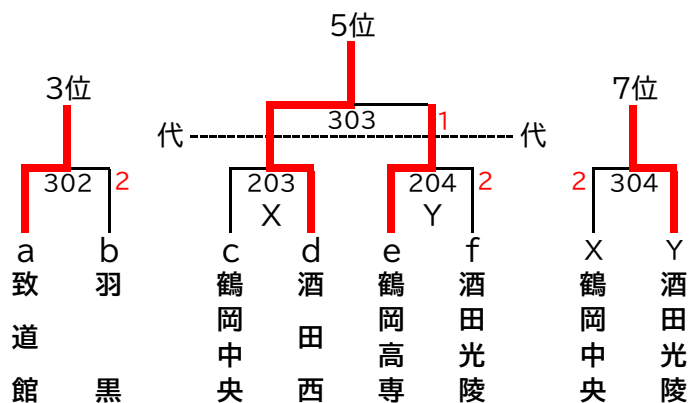
順位決定戦



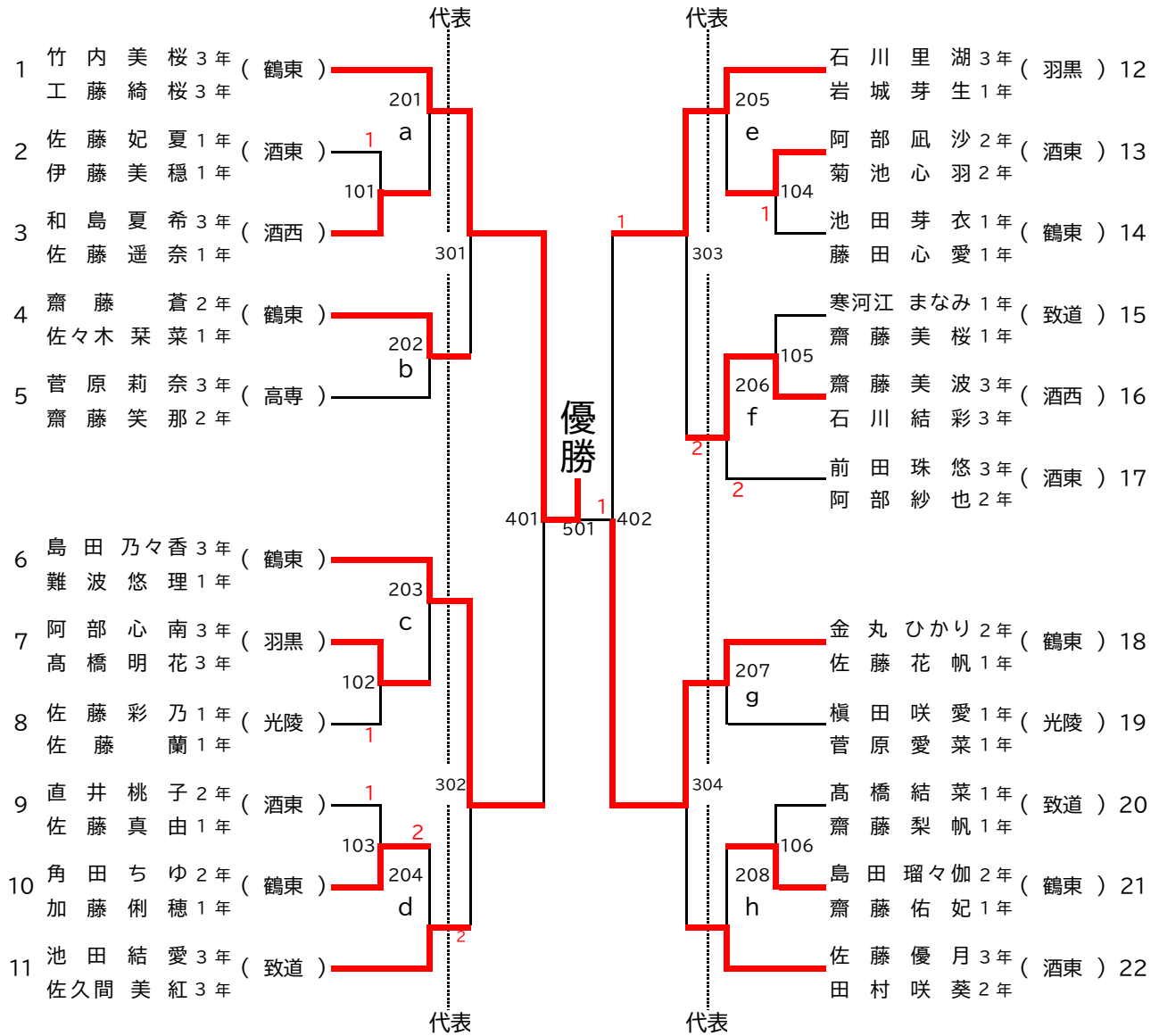
女子学校对抗(GT) 代表:6



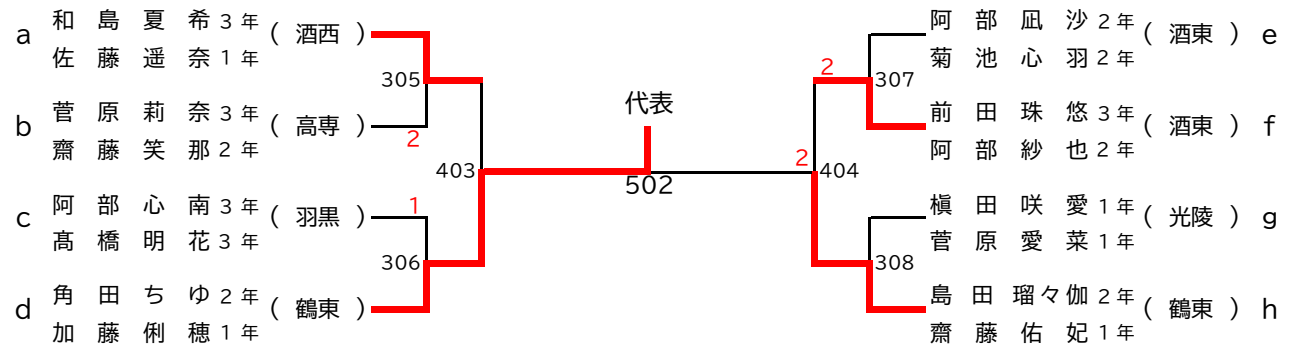
順位決定戦および代表決定戦



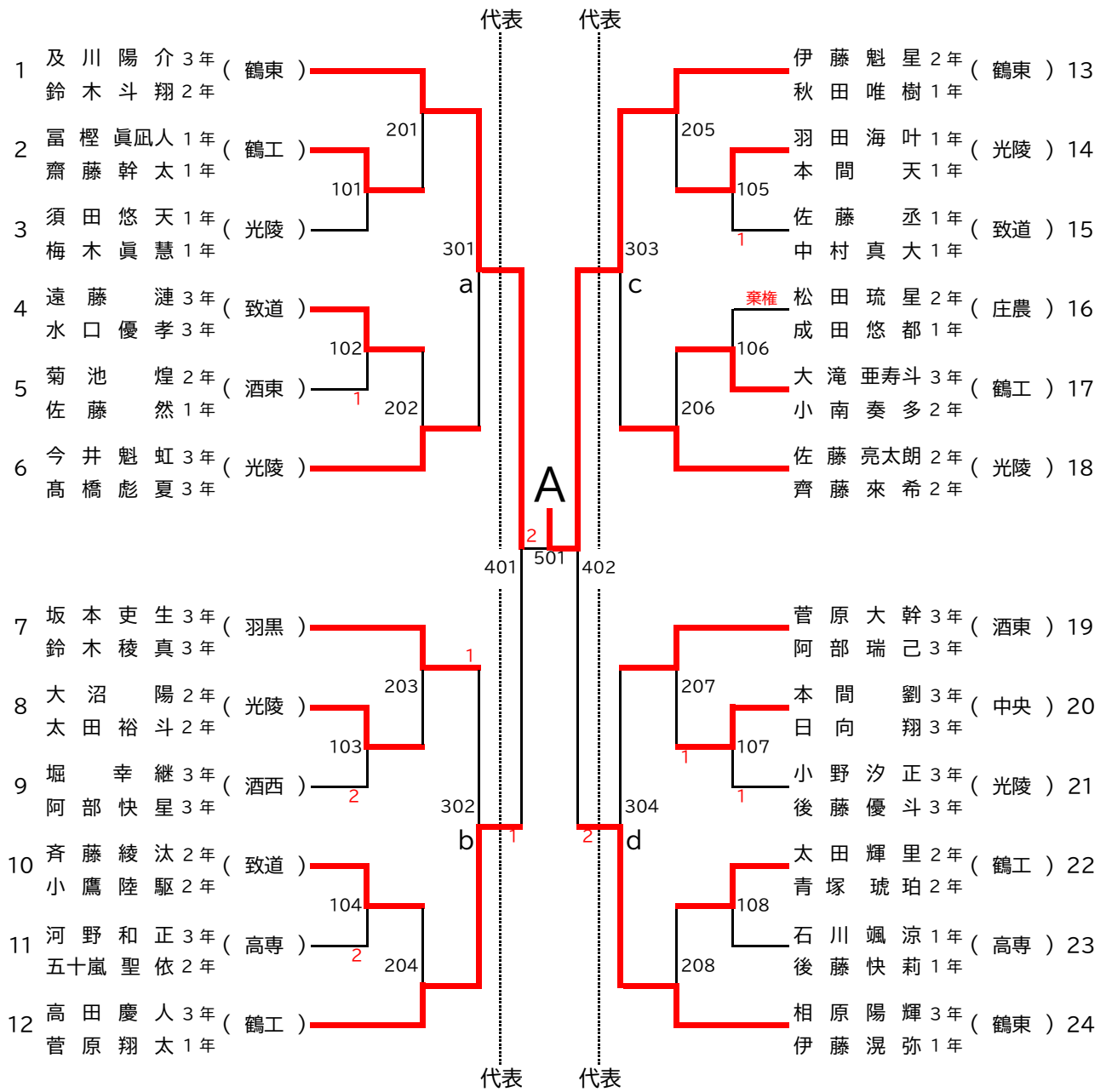
女子ダブルス(GD) 代表:9



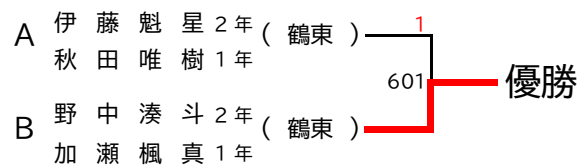
【代表決定戦】



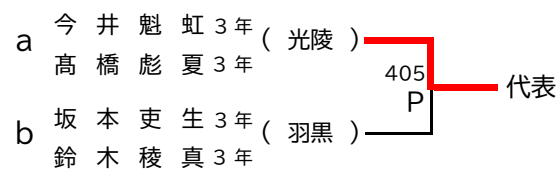
男子ダブルス(BD) 代表:14



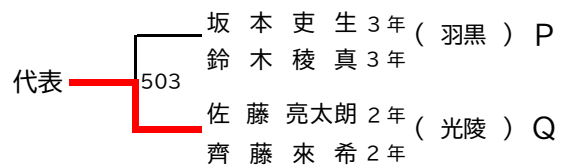
【決勝】



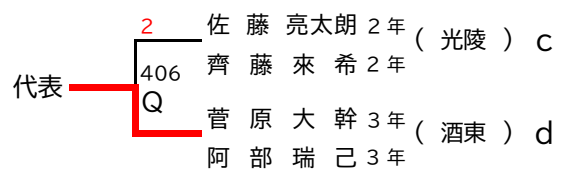
【代表決定戦①-1】

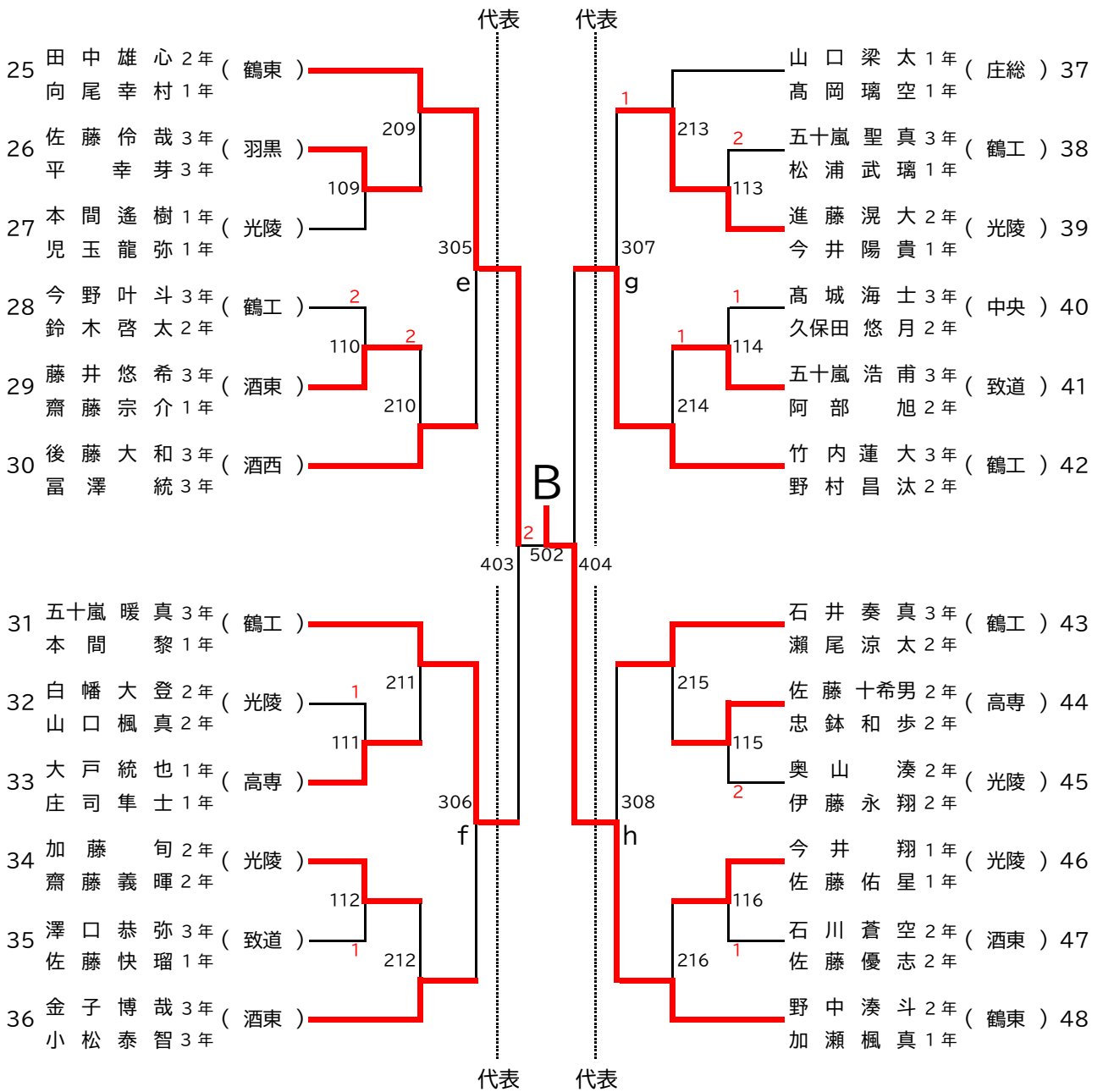


【代表決定戦②-1】

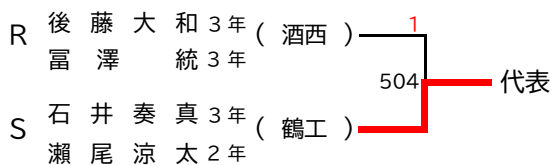


【代表決定戦①-2】

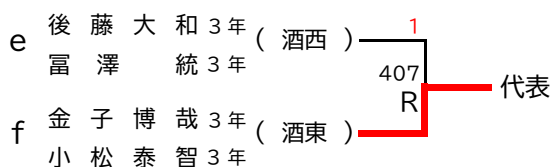




【代表決定戦②-2】



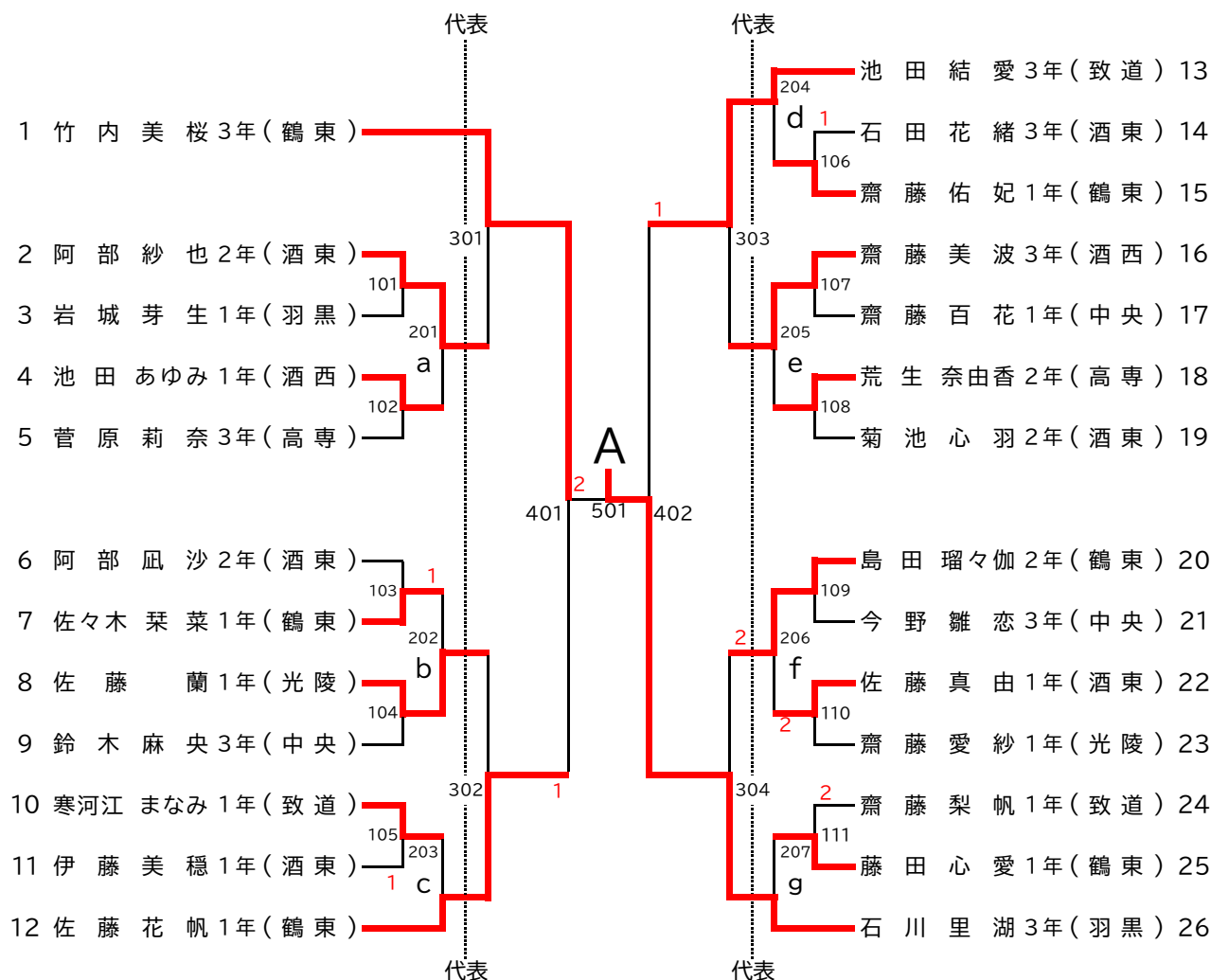
【代表決定戦①-3】



【代表決定戦①-4】



女子シングルス(GS) 代表:19+1



【決勝】

- A 石川里湖 3年(羽黒) — 601 — 優勝
- B 工藤綺桜 3年(鶴東) — 601

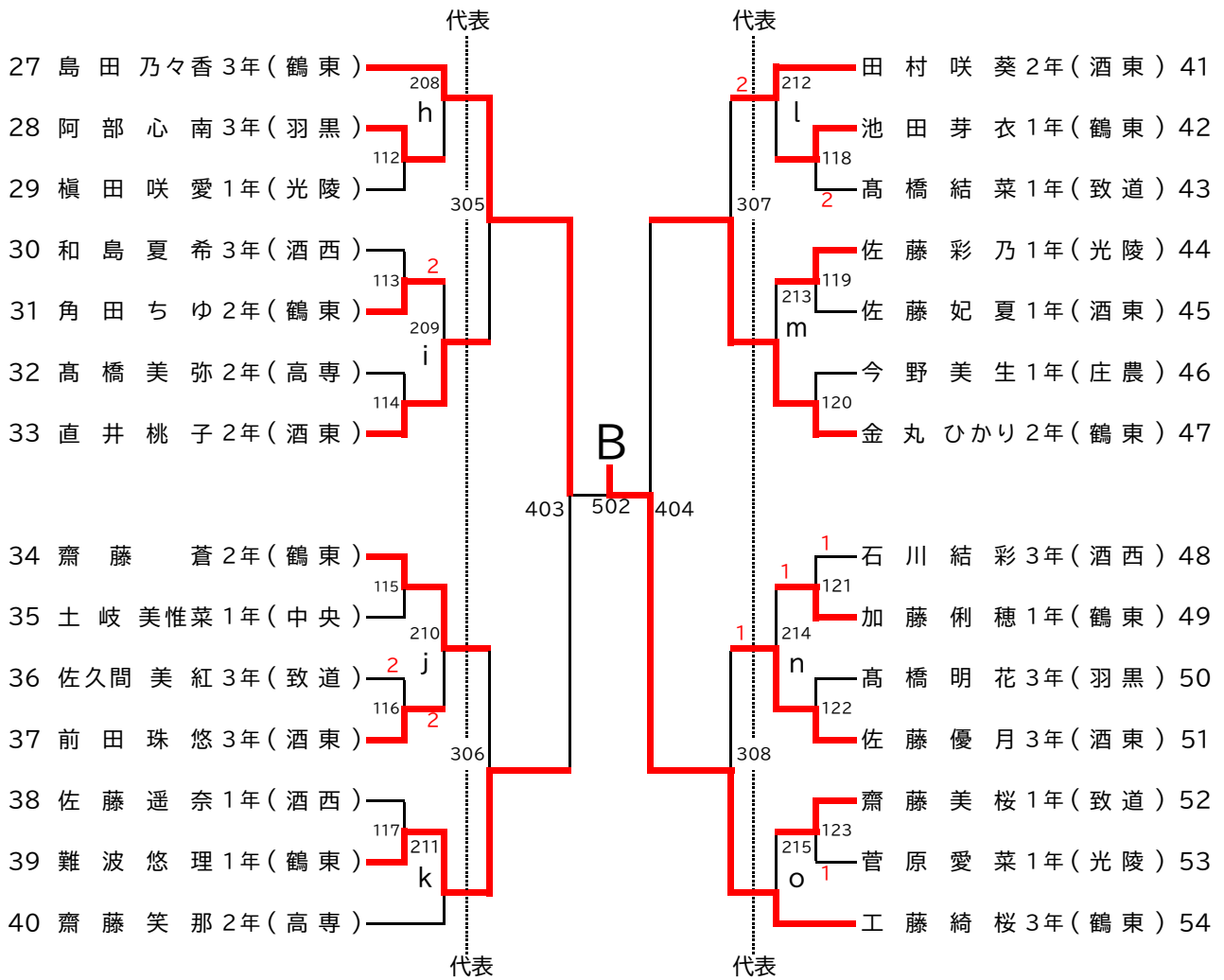
【代表決定戦】 ※各リーグ1位が代表

試合順序:a-c → b-c → a-b

代表決定リーグ①	a	b	c	勝-負	点	順位	代表
a 池田あゆみ 1年(酒西)	/	1-3	3-2	1-1	3	2	
b 佐々木栞菜 1年(鶴東)	3-1	/	3-1	2-0	4	1	○
c 寒河江まなみ 1年(致道)	2-3	1-3	/	0-2	2	3	

試合順序:d-g, e-f → d-f, e-g → d-e, f-g

代表決定リーグ②	d	e	f	g	勝-負	点	順位	代表
d 齋藤佑妃 1年(鶴東)	/	3-0	3-1	3-1	3-0	6	1	○
e 荒生奈由香 2年(高専)	0-3	/	2-3	3-0	1-2	4	3	
f 佐藤真由 1年(酒東)	1-3	3-2	/	3-0	2-1	5	2	
g 藤田心愛 1年(鶴東)	1-3	0-3	0-3	/	0-3	3	4	



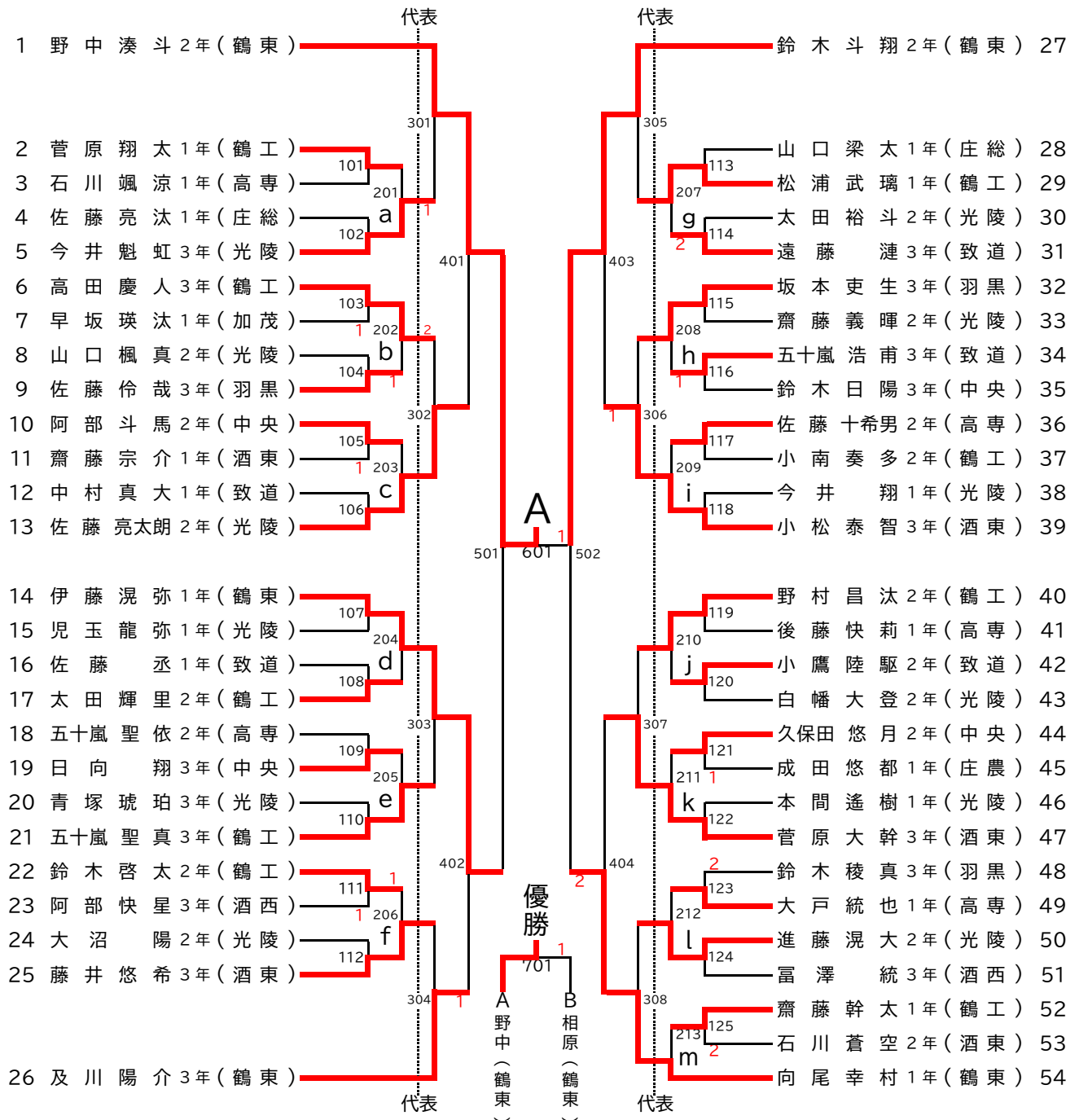
試合順序:h-k, i-j → h-j, i-k → h-i, j-k

代表決定リーグ③	h	i	j	k	勝-負	点	順位	代表
h 阿部 心南 3年(羽黒)	/	0-3	0-3	2-3	0-3	3	4	
i 角田 ちゆ 2年(鶴東)	3-0	/	3-2	2-3	2-1	5	2	5/5=1
j 前田 珠悠 3年(酒東)	3-0	2-3	/	3-1	2-1	5	1	5/4=1.25 ○
k 齋藤 笑那 2年(高専)	3-2	3-2	1-3	/	2-1	5	3	4/5=0.8

試合順序:l-o, m-n → l-n, m-o → l-m, n-o

代表決定リーグ②	l	m	n	o	勝-負	点	順位	代表
l 池田 芽衣 1年(鶴東)	/	0-3	0-3	3-2	1-2	4	3	
m 佐藤 彩乃 1年(光陵)	3-0	/	1-3	3-0	2-1	5	2	
n 加藤 俐穂 1年(鶴東)	3-0	3-1	/	3-0	3-0	6	1	○
o 齋藤 美桜 1年(致道)	2-3	0-3	0-3	/	0-3	3	4	

男子シングルス(BS) 代表:36+6



【代表決定戦】 ※3人リーグは1位が代表・4人リーグは1位, 2位が代表

試合順序:a-c → b-c → a-b

代表決定リーグ①	a	b	c	勝-負	点	順位	代表
a 菅原 翔太 1年(鶴工)	-	3-1	3-0	2-0	4	1	○
b 佐藤 伶哉 3年(羽黒)	1-3	-	3-0	1-1	3	2	
c 阿部 斗馬 2年(中央)	0-3	0-3	-	0-2	2	3	

試合順序:d-f → e-f → d-e

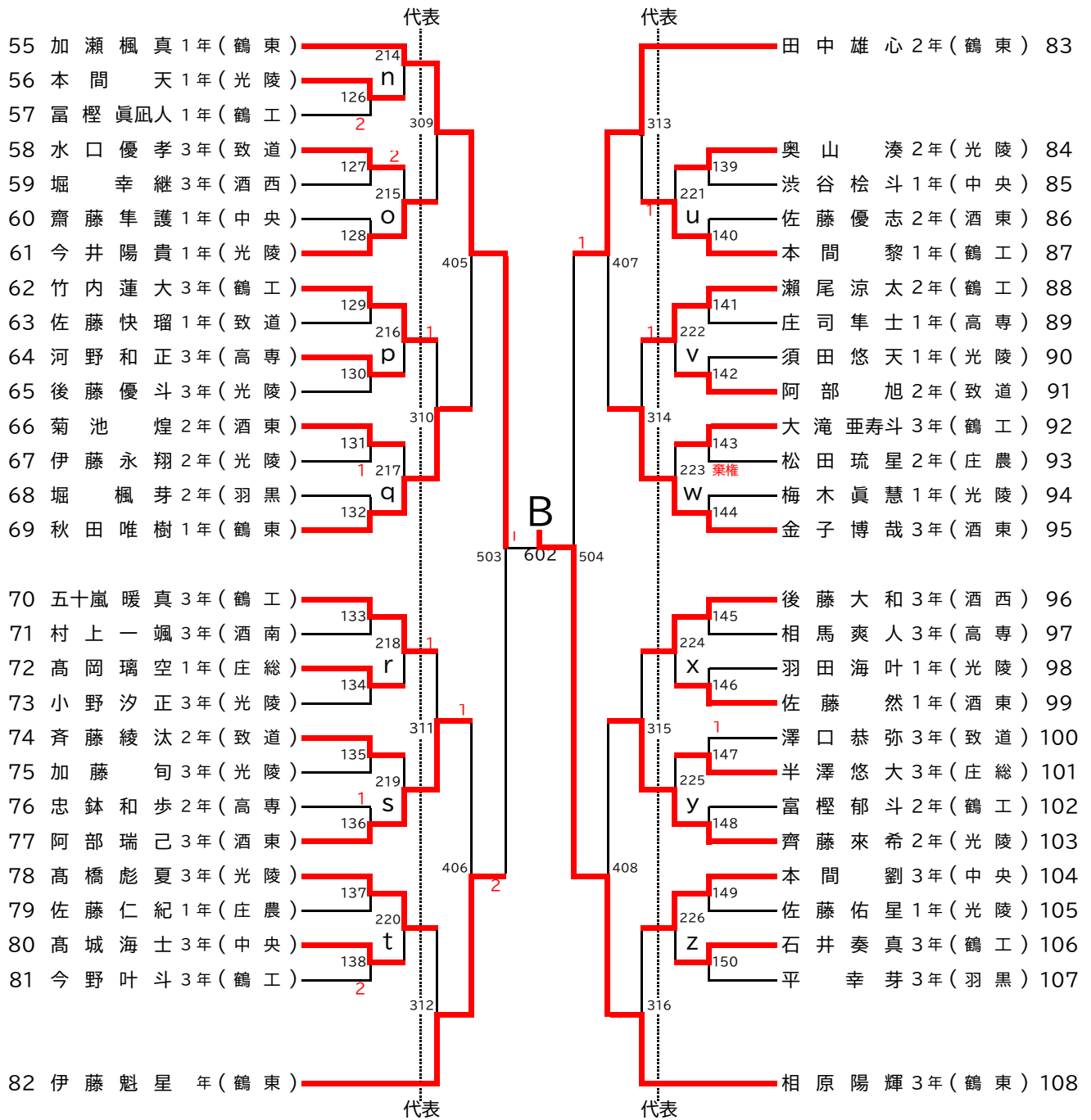
代表決定リーグ②	d	e	f	勝-負	点	順位	代表
d 太田 輝里 2年(鶴工)	-	0-3	0-3	0-2	2	3	
e 日向 翔 3年(中央)	3-0	-	2-3	1-1	3	2	
f 鈴木 啓太 2年(鶴工)	3-0	3-2	-	2-0	4	1	○

試合順序:g-i → h-i → g-h

代表決定リーグ③	g	h	i	勝-負	点	順位	代表
g 遠藤 漣 3年(致道)	-	3-1	3-1	2-0	4	1	○
h 五十嵐 浩甫 3年(致道)	1-3	-	3-2	1-1	3	2	
i 佐藤 十希男 2年(高専)	1-3	2-3	-	0-2	2	3	

試合順序:j-m, k-l → j-l, k-m → j-k, l-m

代表決定リーグ④	j	k	l	m	勝-負	点	順位	代表
j 小鷹 陸駆 2年(致道)	-	3-0	3-1	3-1	3-0	6	1	○
k 久保田 悠月 2年(中央)	0-3	-	0-3	1-3	0-3	3	4	
l 大戸 統也 1年(高専)	1-3	3-0	-	3-2	2-1	5	2	○
m 齋藤 幹太 1年(鶴工)	1-3	3-1	2-3	-	1-2	4	3	



試合順序:n-q, o-p → n-p, o-q → n-o, p-q

代表決定リーグ⑤	n	o	p	q	勝-負	点	順位	代表
n 本間 天1年(光陵)	-	0-3	3-2	0-3	1-2	4	3	
o 水口 優孝3年(致道)	3-0	-	3-0	3-1	3-0	6	1	○
p 河野 和正3年(高専)	2-3	0-3	-	0-3	0-3	3	4	
q 菊池 煌2年(酒東)	3-0	1-3	3-0	-	2-1	5	2	○

試合順序:r-t → s-t → r-s

代表決定リーグ⑥	r	s	t	勝-負	点	順位	代表
r 高岡 璃空1年(庄総)	-	2-3	3-1	1-1	3	2	
s 斉藤 綾汰2年(致道)	3-2	-	3-1	2-0	4	1	○
t 高城 海士3年(中央)	1-3	1-3	-	0-2	2	3	

試合順序:u-w → v-w → u-v

代表決定リーグ⑦	u	v	w	勝-負	点	順位	代表
u 奥山 湊2年(光陵)	-	1-3	3-0	1-1	3	2	
v 阿部 旭2年(致道)	3-1	-	3-1	2-0	4	1	○
w 大滝 亜寿斗3年(鶴工)	0-3	1-3	-	0-2	2	3	

試合順序:x-z → y-z → x-y

代表決定リーグ⑧	x	y	z	勝-負	点	順位	代表
x 佐藤 然1年(酒東)	-	3-0	0-3	1-1	3	2	
y 半澤 悠大3年(庄総)	0-3	-	0-3	0-2	2	3	
z 石井 奏真3年(鶴工)	3-0	3-0	-	2-0	4	1	○